

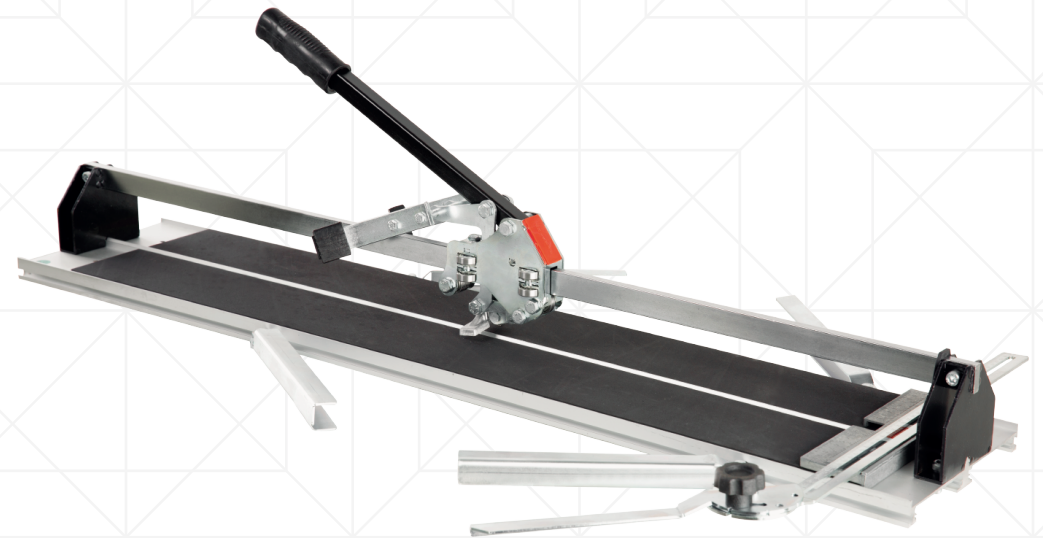


KRISTAL



РУЧНЫЕ ПЛИТКОРЕЗЫ

- Kristal PRIMA-CUT 700
- Kristal PRIMA-CUT 850
- Kristal PRIMA-CUT 1000



KRISTAL



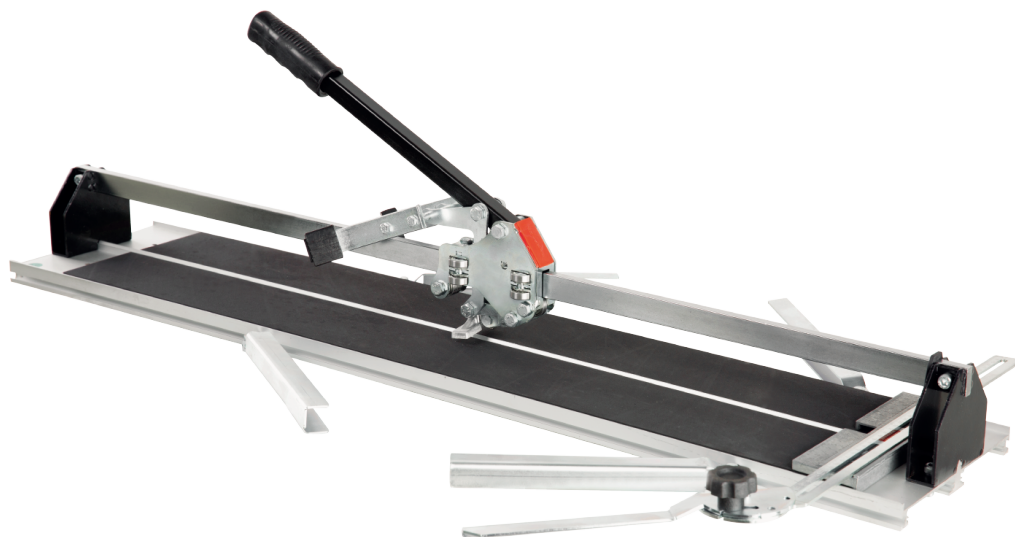
www.diamir.su



DIAM

ПРОИЗВЕДЕНО СПЕЦИАЛЬНО ДЛЯ ГК "DIAM"

www.diamir.su



KRISTAL PRIMA-CUT — облегченный моно-рельсовый плиткорез, основание которого выполнено из алюминиевого профиля. Плиткорез подходит для резки всех типов плитки толщиной от 3 до 17 мм.
Произведен специально для ГК «DIAM».



СЦ ООО «Диамир»
М.О., г. Мытищи,
Проектируемый проезд 4529,
Владение 1А стр.1
тел: (495)357-57-67
service_diamir@mail.ru

ГАРАНТИЙНЫЙ ТАЛОН

Модель: _____

Дата изготовления: _____

Дата продажи
через торговую сеть: _____

Подпись продавца: _____
М.П.

Товар получен в исправном состоянии, без видимых повреждений, в полной комплектности, проверен в моем присутствии, претензий по качеству товара не имею, с условиями гарантийного обслуживания ознакомлен и согласен.

Ф.И.О. _____

Подпись: _____

Техническое обслуживание:

1. Очистите режущий ролик после использования, удалив осколки плитки, особенно с подвижных частей режущей каретки.
2. 1 раз в месяц смазывайте режущую каретку и режущий ролик.
3. Хранить в коробке. Всегда храните в сухом месте.
4. Если какие-либо детали сломаны или отсутствуют, обратитесь к изготовителю за новыми деталями.

Условия гарантий:

- Продавец гарантирует исправную работу оборудования в течение 12 месяцев с момента приобретения, при соблюдении клиентом правил эксплуатации указанных в паспорте.
 - Продавец обязуется в течение гарантийного срока устранять все неисправности, возникшие не по вине потребителя.
 - При покупке оборудования убедитесь в наличии штампа продавца, а так же даты продажи и подписи лица отпускающего товар.
- гарантийный срок исчисляется с даты приобретения через торговую сеть.

Условия гарантии не распространяются на оборудование:

- при несоблюдении пользователем предписаний инструкций по эксплуатации и использование изделия не по назначению;
- имеющие видимые механические повреждения;
- не имеющего документов подтверждающих фактов покупки;
- превышены допустимые нагрузки, повлекшие выход из строя узлов изделия;
- имеющие следы несанкционированного вскрытия;
- самостоятельного ремонта в гарантийный период;
- при несоблюдении правил и графика технического обслуживания;
- по истечении сроков гарантии;
- при неисправностях, возникших в следствие нормального износа изделия.



Оборудование в сервисный центр принимается только в чистом виде!

СЦ ООО «Диамир», М.О., г. Мытищи, Проектируемый проезд №4529, Владение 1А, строение 1.
service_diamir@mail.ru

Ручные плиткорезы KRISTAL PRIMA-CUT — облегченный монорельсовый плиткорез, основание которого выполнено из алюминиевого профиля. Плиткорез подходит для резки всех типов плитки толщиной от 3 до 17 мм, гарантией этого является стальная направляющая толщиной 10 мм.

Ручка оснащена двумя сверхпрочными лапками для деликатного разлома.

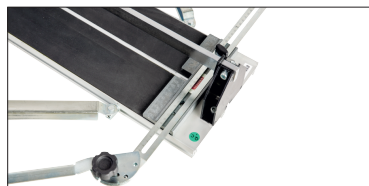
Благодаря механизму каретки, оснащенной подшипниками, плиткорез имеет плавный ход, что позволяет выполнять более точную безошибочную резку.

С помощью дополнительных опорных ножек, расположенных с двух сторон основания, удобно работать с плиткой большого формата. Откидной боковой упор-линейка позволяет позиционировать плитку под разным углом для удобства диагональных резов.

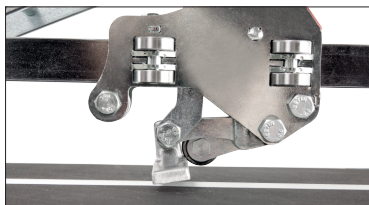
Плиткорез оснащен режущим роликом на подшипнике. Для предотвращения скольжения плитки и комфортного разлома на рабочей поверхности стола наклеено полиуретановое покрытие.

Модель	PRIMA-CUT 700	PRIMA-CUT 850	PRIMA-CUT 1000
Максимальная длина резки	700 мм	850 мм	1000 мм
Размер разрезаемой плитки по диагонали	490x490 мм	600x600 мм	705x705 мм
Толщина реза	3-17 мм	3-17 мм	3-17 мм
Вес нетто	8,80 кг/шт.	9,40 кг/шт.	10,70 кг/шт.
Размер режущего ролика (арт.35574)	22 мм	22 мм	22 мм
Вес брутто / Коробка	9,90 кг	10,85 кг	12,05 кг
Размеры Коробки Шир.х Длин.х Выс.	300x1000x190 мм	300x1150x190 мм	300x1300x190 мм
Артикул	35580	35581	35582

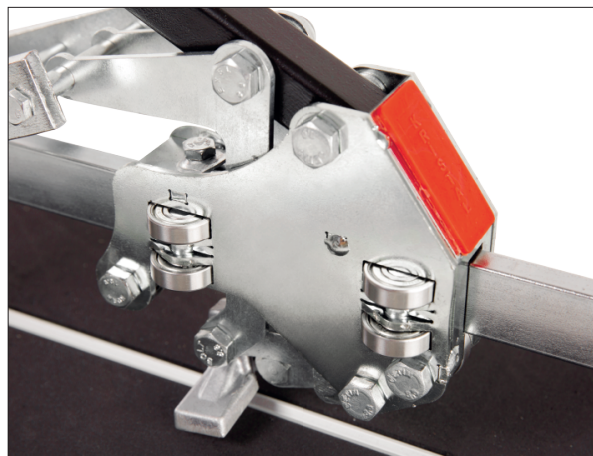
**Производитель оставляет за собой право на внесение конструктивных изменений, для повышения эффективности работы оборудования.*



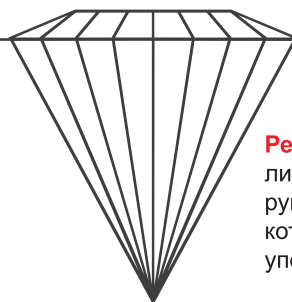
Градированные опора и линейка.



Режущий ролик Ø 22 мм в комплекте (арт. 35574).



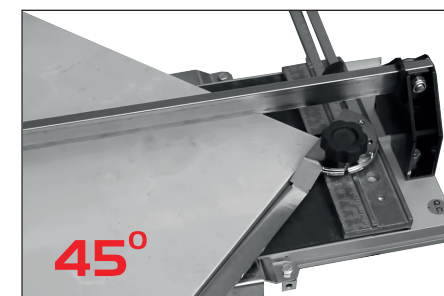
Механизм каретки состоит из 11 шарикоподшипников.



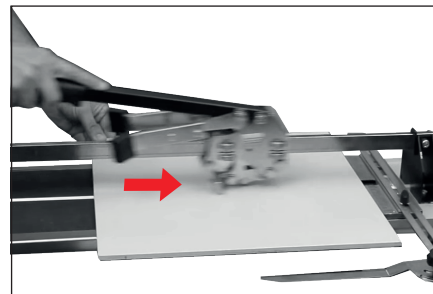
Регулировка на 90°. Установите линейку в положение 90° и зафиксируйте ее. Отрегулируйте размер, который вы хотите резать с помощью упора на линейке.



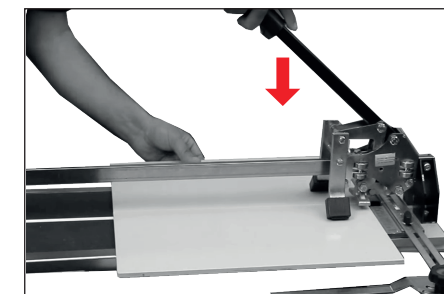
Регулировка на 45°. Установите линейку в положение 45° и зафиксируйте ее. Отрегулируйте размер, который вы хотите резать с помощью упора на линейке.



Рез. Опустите режущий ролик на керамическую плитку и плавно произведите рез.



Разлом. Слегка нажмите на рычаг вниз для разлома плитки.



Примечание:

1. Станок необходимо устанавливать на прочном и жестком основании, не создающим вибраций.
2. Не допускайте попадание частиц плитки в режущую каретку плиткореза, чтобы она скользила плавно.
3. Не пытайтесь резать материал, превышающий максимальную длину станка.