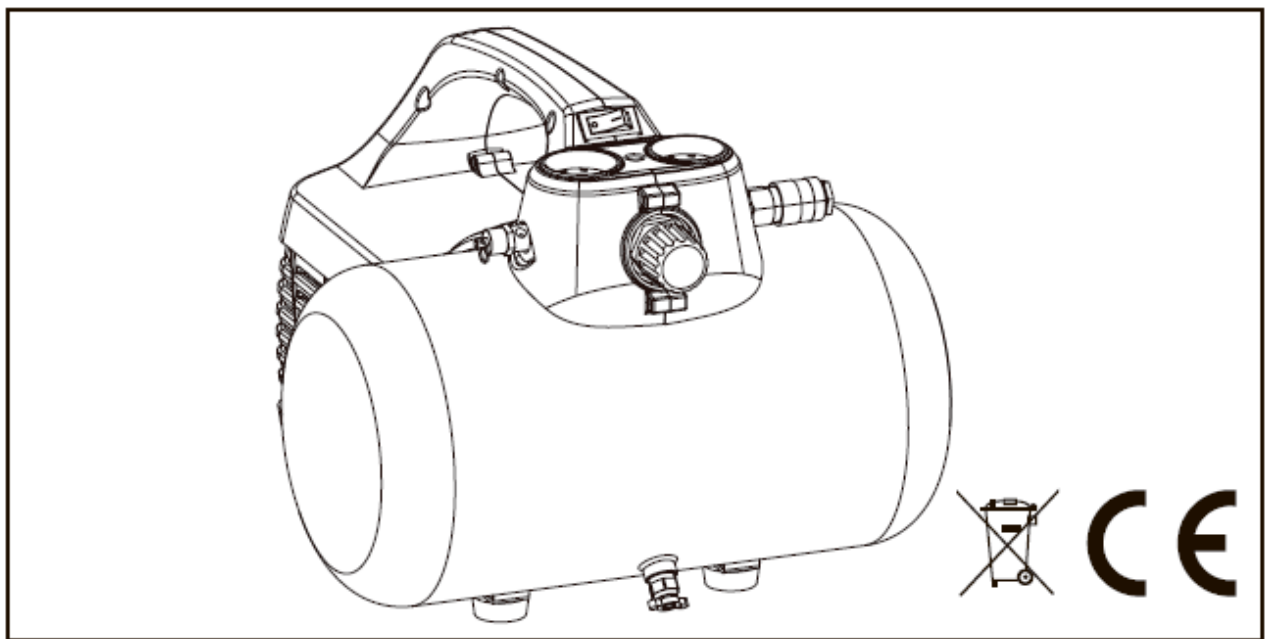




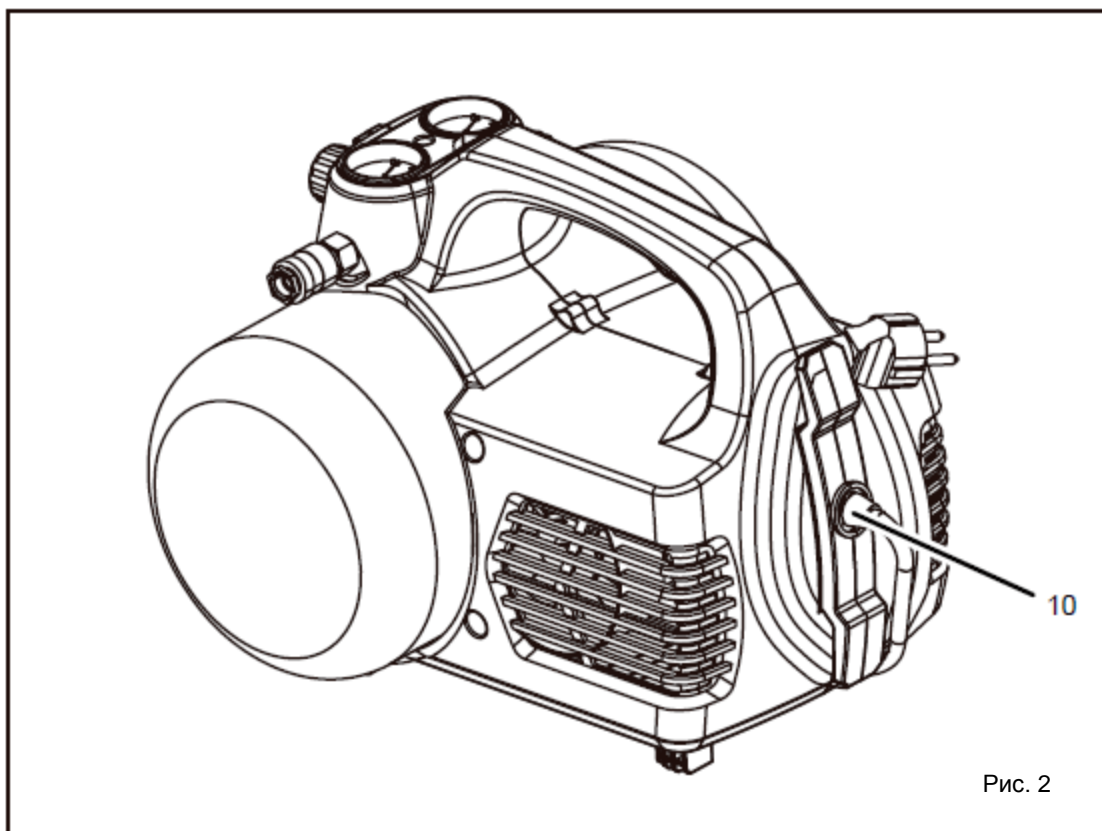
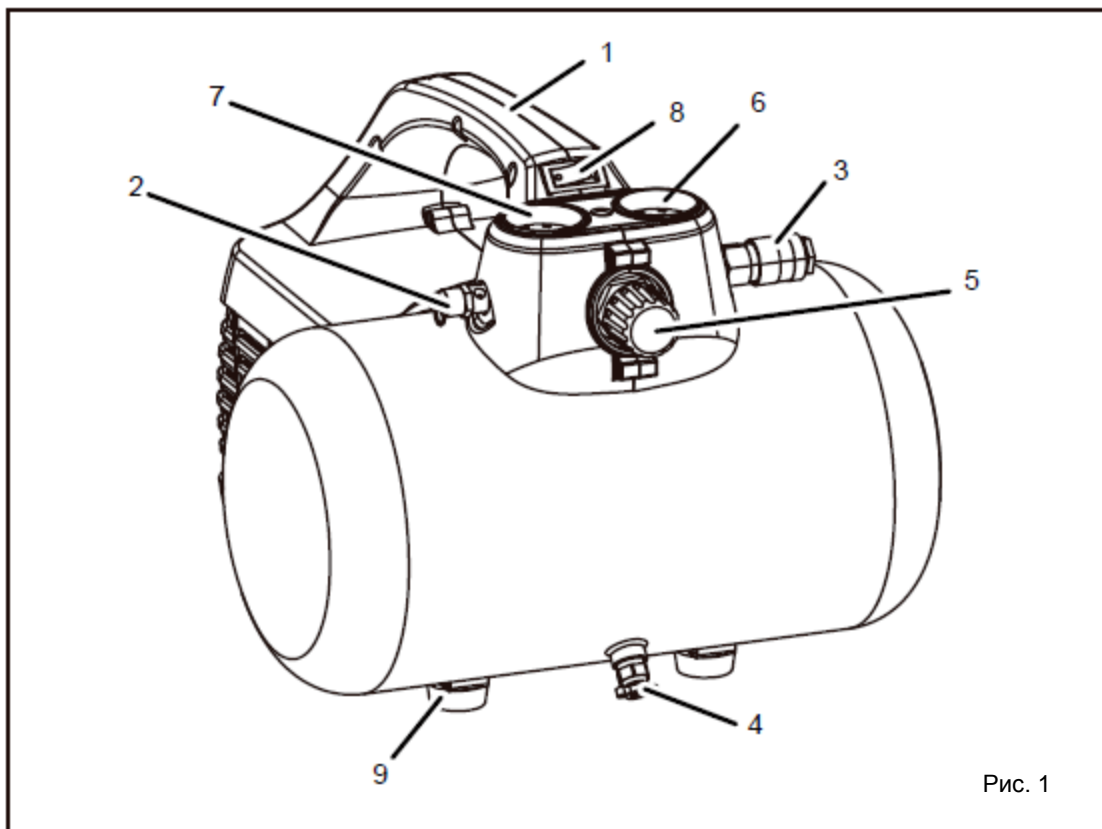
4101302 / 4101402

RU ВОЗДУШНЫЙ КОМПРЕССОР 6 Л

РУКОВОДСТВО ПО ЭКСПЛУАТАЦИИ



ЛИСТ РИСУНКОВ



Внимание! Перед сборкой и запуском инструмента необходимо ознакомиться с инструкцией по эксплуатации.

Могут быть внесены технические изменения

ОПИСАНИЕ

1. Ручка
2. Предохранительный клапан
3. Быстроразъемное гнездовое соединение
4. Сливной клапан
5. Ручка регулятора давления
6. Манометр давления на выпуске
7. Манометр давления в резервуаре
8. Переключатель Вкл./Выкл.
9. Резиновые ножки
10. Шнур питания

ОБЩИЕ ПРАВИЛА БЕЗОПАСНОСТИ

ПРЕДОСТЕРЕЖЕНИЕ

Необходимо прочитать и понять значение этикеток и руководства инструмента. Несоблюдение инструкций может привести к смерти или серьезным травмам.

Необходимо хранить данные инструкции.

1. БЕЗОПАСНОСТЬ НА РАБОЧЕМ МЕСТЕ

a. Необходимо поддерживать на рабочем месте чистоту и хорошее освещение. Беспорядок или наличие скамеек может привести к несчастным случаям. Пол не должен быть скользким от воска и пыли.

b. Запрещается эксплуатировать электроинструменты во взрывоопасных атмосферах, таких, в которых присутствуют горючие жидкости, газы или пыль. Электроинструменты генерируют искры, которые могут воспламенить пыль или выделяемые газы.

Не допускать присутствия детей и посторонних лиц во время работы с электроинструментом. Вы можете отвлечься и потерять управление.

c. Не допускать присутствия детей и посторонних лиц во время работы с электроинструментом.

d. Электроинструменты генерируют искры, которые могут воспламенить пыль или выделяемые газы. Не допускать присутствия детей и посторонних лиц во время работы с электроинструментом. Вы можете отвлечься и потерять управление.

e. Эксплуатируйте воздушный компрессор на открытом месте, на расстоянии как минимум 457 мм от любой стены или предметов, которые могут ограничить приток свежего воздуха в вентиляционные отверстия.

2. ЭЛЕКТРИЧЕСКАЯ БЕЗОПАСНОСТЬ

a. Необходимо избегать контакта тела с заземленными поверхностями, такими как трубы, радиаторы, кухонные плиты и холодильники. Существует повышенный риск удара электротоком, если вы касаетесь телом заземленных поверхностей.

b. Запрещается подвергать электроинструменты воздействию дождя или влаги. Вода, попавшая в электроинструмент, будет создавать опасность удара электрическим током.

c. Запрещается использовать шнур питания не по назначению. Ни при каких обстоятельствах не использовать шнур для переноски электроинструмента или отключения от розетки. Держать шнур сдали от источников тепла, масла, острых кромок и движущихся частей. Незамедлительно заменить поврежденные шнуры. Поврежденные шнуры увеличивают опасность удара электрическим током.

d. При работе с электроинструментом вне помещения использовать удлинительный кабель, пригодный для улицы и маркированный "W-A" или "W". Такие шнуры предназначены для использования вне помещения и уменьшают опасность удара электрическим током.

3. ЛИЧНАЯ БЕЗОПАСНОСТЬ

a. Необходимо использовать защитное оборудование. Всегда носить средства защиты глаз. В надлежащих случаях необходимо использовать пылевую маску, ботинки на нескользящей подошве, защитную каску или средства защиты слуха.

b. Всегда надевайте защитные очки с боковыми щитками, а также средства защиты органов слуха. Невыполнение этого требования может привести к попаданию предметов в глаза и другим возможным серьезным травмам.

- c. Работодатель и / или пользователь должен убедиться в том, что используется защита органов зрения.
- d. Мы рекомендуем защитную маску с широким обзором для использования поверх стандартных защитных очков, которая обеспечит защиту от летящих предметов, как спереди, так и с боков.
- e. Перед использованием необходимо убедиться в совместимости аксессуаров.
- f. Перед использованием необходимо прочитать и понять руководство по эксплуатации для любых аксессуаров или пневматических инструментов.
- g. При работе в некоторых средах требуется дополнительная защита. Например, рабочая зона может влиять на уровень шума, который может привести к нарушению слуха. Работодатель и пользователь должны убедиться, что любая необходимая защита слуха предоставляется и используется оператором и другими лицами в рабочей зоне. В некоторых средах требуется использование средств защиты головы.
- h. Необходимо сохранять бдительность, наблюдать за происходящим и руководствоваться здравым смыслом при работе с электроинструментом. Запрещается использовать электроинструмент, если вы устали или находитесь под действием наркотиков, алкоголя или лекарств. Ослабление внимания во время работы с электроинструментами может привести к серьезным травмам.
- i. Правильно одевайтесь. Запрещается носить свободную одежду или украшения. Следует подобрать волосы, убрать одежду и перчатки подальше от движущихся частей. Свободная одежда, украшения или длинные волосы могут попасть в движущиеся части устройства.
- j. Не следует слишком тянуться при работе. Необходимо все время поддерживать правильную стойку и баланс. Это обеспечивает лучшее управление электроинструментом в непредвиденных ситуациях.
- k. Не используйте инструмент на лестнице или неустойчивой опоре. Надежная опора на твердую поверхность позволяет лучше контролировать инструмент в неожиданных ситуациях.

4. ИСПОЛЬЗОВАНИЕ ЭЛЕКТРОИНСТРУМЕНТА И ЕГО ОБСЛУЖИВАНИЕ

- a. Не превышайте номинальное давление любого компонента в системе.
- b. Следует защищать материалы и воздушные линии от повреждения или прокола. Держите шланг и шнур питания вдали от острых предметов, химических веществ, масла, растворителей и мокрых поверхностей.
- c. Проверяйте шланги на наличие утечек или износ перед каждым использованием, необходимо убедиться, что все соединения надежны. Не используйте детали, если обнаружен дефект.
- d. Приобретите новый шланг или уведомите авторизованный сервисный центр для осмотра или ремонта.
- e. Медленно сбрасывайте давление в системе. Пыль и мусор могут представлять опасность.
- f. Необходимо хранить электроинструменты в недоступном для детей и неопытных пользователей месте. Электроинструменты опасны в руках неопытных пользователей.
- g. Осторожно обращайтесь с инструментами. Следуйте инструкциям по техническому обслуживанию. При надлежащем обслуживании инструменты легче контролировать.
- h. Проверяйте инструмент на наличие неправильного совмещения или заклинивания движущихся частей, поломки частей и любых других условий, которые могут повлиять на работу инструмента. При наличии повреждений перед использованием необходимо выполнить сервисное обслуживание инструмента.
- i. Многие несчастные случаи произошли из-за плохого обслуживания электроинструментов.
- j. Запрещается направлять любой инструмент на себя или на других людей.
- k. Необходимо поддерживать внешнюю поверхность воздушного компрессора сухой и очищенной от масла и смазки. При очистке всегда используйте чистую ткань. Запрещается использовать тормозные жидкости, бензин, продукты на основе нефти или любые сильные растворители для очистки устройства. Соблюдение этого правила снизит риск износа пластикового корпуса.

5. ОБСЛУЖИВАНИЕ

- a. Обслуживание инструмента должно выполняться только квалифицированным специалистом по ремонту. Ремонт и техническое обслуживание, выполненные неквалифицированным персоналом, может привести к риску получения травмы.
- b. Отключите питание, откройте сливной клапан для снижения давления в резервуаре и дайте воде стечь, также перед обслуживанием следует дать воздушному компрессору охладиться, чтобы его можно было касаться. До конца поверните ручку регулятора давления против часовой стрелки после выключения компрессора.
- c. При обслуживании используйте только идентичные запасные части. Следуйте инструкциям в разделе Техническое обслуживание данного руководства. Использование других частей или несоблюдение инструкций по техническому обслуживанию может создать риск получения травмы.

ОСОБЫЕ ПРАВИЛА БЕЗОПАСНОСТИ

1. Ознакомьтесь с вашим воздушным компрессором. Внимательно прочитайте руководство пользователя. Изучите применение и ограничения, а также конкретные потенциальные опасности, относящиеся к данному инструменту. Соблюдение этого правила снизит риск поражения электрическим током, возгорания или получения серьезной травмы.
2. Необходимо сливать влагу из резервуара каждый день после использования. Если устройство не будет использоваться в течение некоторого времени, то лучше оставить сливной клапан открытым до следующего использования. Это позволит полностью удалить влагу и поможет предотвратить коррозию на внутренней стороне резервуара.
3. Опасность возникновения пожара или взрыва. Не распыляйте горючие жидкости в замкнутом пространстве. Рабочая зона должна быть хорошо проветриваемой. Запрещается курить во время распыления, либо выполнять распыление там, где имеются искры или пламя. Держите компрессоры как можно дальше от зоны распыления, как минимум на расстоянии 4,6 м от зоны распыления и любых взрывоопасных паров.
4. Опасность взрыва. Запрещается регулировать регулятор таким образом, чтобы выходное давление было выше максимального давления присоединения и / или надуваемого предмета. Запрещается использовать при давлении выше 9,3 бар.
5. Для проверки давления воздуха следует периодически использовать датчик давления воздуха во время надувания предмета.
6. Агрегат должен быть подключен к устройству защиты цепи (плавкий предохранитель или автоматический выключатель). Заданное значение тока устройства защиты должно составлять 2 А, и пользователь должен выполнить необходимую проверку в соответствии с пунктом 18.2.2 стандарта EN 60204-1:2006, чтобы проверить, пригоден ли агрегат для использования.
7. Чтобы снизить риск поражения электрическим током, не подвергайте агрегат воздействию дождя (воды) или пыли; храните его в закрытом помещении.
8. Ежегодно проверяйте резервуар на наличие ржавчины, отверстий и других дефектов, которые могут привести к опасности при использовании. Запрещается проводить сварочные работы или сверлить отверстия в воздушном резервуаре.
9. Убедитесь, что шланг не засорен посторонними предметами. Запутанные шланги могут привести к потере баланса или равновесия и могут быть повреждены.
10. Используйте воздушный компрессор только по его прямому назначению. Запрещается изменять или модифицировать устройство относительно его оригинального дизайна или функций.
11. Всегда помните, что неправильное использование и неправильное обращение с данным инструментом может привести как к собственным травмам, так и к травмам других людей.
12. Никогда не вставайте и не стойте на рабочем седле. Соблюдение этого правила снизит риск получения серьезной травмы.
13. Никогда не оставляйте инструмент без присмотра, когда присоединен спиральный воздушный шланг.
14. Не используйте инструмент, если на нем нет разборчивой предупредительной таблички.
15. Не продолжайте использовать инструмент или шланг, через который просачивается воздух или который не функционирует должным образом.
16. Всегда отключайте подачу воздуха и электропитание перед выполнением регулировок, обслуживания и ремонта, а также, когда инструмент не используется.
17. Запрещается тянуть или нести воздушный компрессор за шланг.
18. Ваш инструмент может потребовать большего расхода воздуха, чем данный компрессор может обеспечить.
19. Всегда соблюдайте все правила техники безопасности, рекомендованные производителем вашего пневматического инструмента, в дополнение ко всем правилам безопасности для воздушного компрессора. Соблюдение этого правила снизит риск получения серьезной травмы.
20. Ни при каких обстоятельствах не направляйте струю сжатого воздуха в сторону людей или животных. Соблюдайте осторожность, чтобы не сдувать пыль и грязь в свою сторону и в сторону других людей. Соблюдение этого правила снизит риск получения серьезной травмы.
21. Запрещается использовать этот воздушный компрессор для распыления химикатов. Ваши легкие могут быть повреждены в результате вдыхания токсичных паров. В пыльной среде или при распылении краски может потребоваться использование респиратора.
22. Периодически осматривайте шнуры и шланги инструмента и, в случае повреждения, ремонтируйте устройство в ближайшем авторизованном сервисном центре. Необходимо всегда знать о местоположении шнура. Соблюдение этого правила снизит риск поражения электрическим током или возникновения пожара.
23. Запрещается использовать электрический адаптер с этой заземленной розеткой.
24. Проверяйте поврежденные детали. Перед дальнейшим использованием воздушного компрессора или пневматического инструмента, необходимо тщательно проверить защитный кожух или другую

поврежденную часть, чтобы определить, будут ли они работать должным образом и выполнять предназначенные функции.

25. Проверьте совмещение движущихся частей, соединение движущихся частей, наличие поломки, монтаж и другие условия, которые могут повлиять на работу устройства. Защитный кожух или другую поврежденную часть необходимо правильно отремонтировать или заменить в авторизованном сервисном центре. Соблюдение этого правила снизит риск поражения электрическим током, возгорания или получения серьезной травмы.

26. Убедитесь, что ваш удлинитель находится в хорошем состоянии. При использовании удлинителя убедитесь, что используете подходящий для передачи тока, который потребляет ваше устройство. Рекомендуется сортамент проводов, как минимум, 1 мм² для удлинителя 7,6 м или короче. Не рекомендуется использование удлинителя свыше 15 м. Если сомневаетесь, используйте следующий больший диаметр. Чем меньше число сортамента, тем толще шнур. Шнур неподходящего размера может вызвать перепад сетевого напряжения, что приводит к потере мощности и перегреву.

27. Это оборудование включает в себя такие части, как мгновенные выключатели, гнезда подключения и т.п., которые имеют тенденцию производить дуги или искры, и, следовательно, если устройство расположено в гараже, необходимо наличие соответствующего защитного корпуса, либо необходимо расположить оборудование выше поверхности пола на 460 мм или более.

28. Запрещается хранить инструмент подключенным к воздушному компрессору. Хранение инструмента подключенным к воздушному компрессору может привести к неожиданному возгоранию и возможным серьезным травмам.

29. Защищайте ваши легкие. Носите маску для лица или маску от пыли, если выполняется пыльная работа. Соблюдение этого правила снизит риск получения серьезной травмы.

30. Не используйте спиральные воздушные шланги под давлением выше номинального. Соблюдение этого правила снизит риск получения серьезной травмы.

31. Чтобы избежать рисков, если шнур питания поврежден, он должен быть заменен производителем или авторизованным сервисным центром.

32. Сохраните эти инструкции. Регулярно обращайтесь к ним и используйте для инструктажа других лиц, которые могут использовать этот инструмент. Если вы одалживаете кому-либо этот инструмент, необходимо также одолжить эти инструкции.

33. Управление агрегатом следует осуществлять, находясь перед панелью управления.

34. Когда агрегат эксплуатируется, многие детали могут сильно нагреваться. Используйте необходимые средства личной защиты, такие как перчатки, чтобы избежать травм в результате высокой температуры.

ЭЛЕКТРИЧЕСКАЯ ЧАСТЬ

ЭЛЕКТРИЧЕСКОЕ ПОДКЛЮЧЕНИЕ

Этот инструмент приводится в действие при помощи прецизионного электродвигателя.

Устройство должно быть подключено к сети 240 В, исключительно переменного тока (нормальный ток бытовой сети), 50 Гц. Не используйте этот агрегат на подключении постоянного тока. Существенный перепад напряжения приведет к потере мощности и перегреву электродвигателя. Если воздушный компрессор не работает, когда подключен к розетке, еще раз тщательно проверьте источник питания.

СКОРОСТЬ И ЭЛЕКТРОПРОВОДКА

Данная скорость не является постоянной и уменьшается при нагрузке или при низком напряжении.

Для поддержания напряжения электропроводка так же важна, как номинальная мощность в лошадиных силах электродвигателя. Линия, предназначенная только для освещения, не может должным образом обеспечивать электродвигатель инструмента. Провод достаточно большого сечения для короткого расстояния будет недостаточным для большего расстояния. Линия, которая может поддерживать один электроинструмент, может не поддерживать два или три инструмента.

ИНСТРУКЦИИ ПО ЗАЗЕМЛЕНИЮ

Этот агрегат должен быть заземлен. В случае неисправности или поломки, заземление обеспечивает путь наименьшего сопротивления для электрического тока, чтобы уменьшить риск поражения электрическим током. Этот инструмент оснащен электрическим кабелем с заземляющим проводом и заземляющим штекером. Вилку следует вставлять в соответствующую электрическую розетку, правильно установленную и заземленную в соответствии с местными нормами и стандартами. Запрещается модифицировать поставляемый штекер. Если вилка не подходит к розетке, установите подходящую розетку, обратившись к квалифицированному электрику.

ПРЕДОСТЕРЕЖЕНИЕ

Неправильная установка заземляющей вилки может привести к поражению электрическим током.

Провод с зеленой изоляцией (с или без желтых полосок) является заземляющим проводом.

Проконсультируйтесь с квалифицированным электриком или обслуживающим персоналом, если вы не до конца поняли инструкции по заземлению, или если у вас возникли сомнения относительно того,

что изделие правильно заземлено. Следует незамедлительно ремонтировать или заменять поврежденные или изношенные шнуры питания. Подключайте устройство только к розетке, имеющей такую же конфигурацию, как у вилки. Не используйте адаптер с этим агрегатом.

Контур(ы) или розетка(и) для подключения воздушного компрессора должна быть оснащена устройством защитного отключения. Имеются розетки со встроенным устройством защитного отключения, и могут использоваться для этой меры безопасности.

Если воздушный компрессор используется с удлинителем, убедитесь в правильном подключении шнура питания инструмента и удлинителя. Вспомогательные устройства всегда должны быть подключены в стенную розетку, а не к удлинителю и шнуру питания инструмента.

Если у вас нет защищенной розетки, не следует использовать воздушный компрессор до тех пор, пока вы не сможете заменить розетку или обеспечить дополнительную защиту. Эти вспомогательные устройства защиты доступны в продаже в вашем местном розничном магазине.

СПЕЦИФИКАЦИИ

Объем воздушного резервуара	6 л
Расход воздуха	40 л/мин.
Давление воздуха	6,8 бар макс.
Входная мощность	230 В 50 Гц
Манометр воздушного резервуара	40 мм в диаметре
Регулировочный манометр давления	40 мм в диаметре
Вес	6,8 кг
Рабочая среда	+5~40 °С
Влажность	< 50 %
Высота над уровнем моря	≤ 1000 м
Условия хранения	-25~+55 °С
Номинальный ток	2 А
Частота вращения электродвигателя	4600 об/мин.

ИЗУЧИТЕ ВАШ ВОЗДУШНЫЙ КОМПРЕССОР

См. рис. 1.

Безопасное использование этого агрегата требует понимания информации, указанной на устройстве и в данном руководстве по эксплуатации, а также знаний о работе, которую вы выполняете. Перед использованием этого агрегата, ознакомьтесь со всеми рабочими функциями и требованиями безопасности.

Ручка для переноски

Воздушный компрессор имеет ручку для переноски, позволяющую удобную транспортировку.

Выступ для намотки шнура

Выступ для намотки шнура позволяет аккуратно намотать шнур для хранения.

Насос, работающий без смазки

Насос, работающий без смазки, снижает потребность в техническом обслуживании.

Ручка регулятора давления

Используйте ручку регулятора давления для регулировки количества воздуха, поступающего через шланг.

Быстроразъемное соединение

Воздушный компрессор оснащен быстроразъемным соединением, расположенным на боковой стороне устройства.

Регулировочный манометр давления

На регулировочном манометре давления отображается текущее давление в трубопроводе. Это давление можно регулировать вращением ручки регулятора давления.

Предохранительный клапан

Предохранительный клапан предназначен для автоматического выпуска воздуха, если давление в воздушном резервуаре превышает заданное максимальное значение.

Манометр давления в резервуаре

Манометр давления в резервуаре показывает давление воздуха в резервуаре.

ЭКСПЛУАТАЦИЯ

ОПАСНОСТЬ

Не разбирайте контрольный клапан, сливные клапаны резервуара или предохранительные клапаны, когда в резервуаре имеется воздух - необходимо выпустить воздух из резервуара. Если не сбросить давление в резервуаре, это может привести к взрыву и / или серьезной травме.

ПРЕДОСТЕРЕЖЕНИЕ

Всегда надевайте защитные очки с боковыми щитками. Невыполнение этого требования может привести к попаданию предметов в глаза и другим возможным серьезным травмам.

ПРЕДОСТЕРЕЖЕНИЕ

Это оборудование включает в себя такие части, как мгновенные выключатели, гнезда подключения и т.п., которые имеют тенденцию производить дуги или искры, и, следовательно, если устройство расположено в гараже, необходимо наличие соответствующего защитного корпуса, либо необходимо расположить оборудование выше поверхности пола на 460 мм или более.

ПРЕДОСТЕРЕЖЕНИЕ

Не прикрепляйте никакие инструменты к открытому концу шланга до завершения всех действий перед запуском устройства. Преждевременное присоединение инструмента может привести к случайному запуску компрессора, что приведет к серьезной травме.

ОСТОРОЖНО

Не используйте компрессор в пыльной или иной загрязненной среде. Использование воздушного компрессора в атмосферах такого типа может привести к повреждению устройства.

ПРИМЕНЕНИЕ

Воздушные компрессоры используются в различных воздушных системах. Подбирайте шланги, соединители, пневматические инструменты и аксессуары в соответствии с возможностями воздушного компрессора.

Вы можете использовать этот агрегат для целей, перечисленных ниже:

- управление некоторыми пневматическими инструментами
- использование аксессуаров, таких как воздушные сопел и нагнетательные насосы
- управление некоторыми устройствами для распыления краски с пневматическим приводом

ТРАНСПОРТИРОВКА ВОЗДУШНОГО КОМПРЕССОРА

Для перемещения воздушного компрессора:

Убедитесь, что переключатель авто / выкл. находится в выключенном положении (O) и воздушный компрессор отключен от сети.

ПРИМЕЧАНИЕ: Чтобы уменьшить риск падения, убедитесь, что шнур питания закреплен на выступе для намотки.

1. Вытяните складную ручку.
2. Стоя перед задней стороной воздушного компрессора, крепко возьмитесь за складную ручку одной рукой.

ПОЛОЖЕНИЕ АВТО / ПОЛОЖЕНИЕ ВЫКЛ.

Подключите воздушный компрессор к сети. Поверните переключатель питания в положение авто (I), чтобы включить компрессор.

ПРИМЕЧАНИЕ: Чтобы выключить воздушный компрессор, поверните переключатель питания в положение выкл. (O).

ПРИМЕЧАНИЕ: Если переключатель находится в положении авто (I), воздушный компрессор автоматически включается, когда давление в воздушном резервуаре падает ниже предельного установленного значения. Когда достигается максимальное давление, компрессор снова отключается.

ПЕРЕЗАПУСК ВОЗДУШНОГО КОМПРЕССОРА

Когда сила тока в воздушном компрессоре превышает заданное значение, воздушный компрессор автоматически выключается.

1. Выключите воздушный компрессор.
2. Отсоедините воздушный компрессор от сети, дайте ему остыть и выполните сброс.

ПРИМЕЧАНИЕ: Если срабатывает ограничитель перегрузки, необходимо дать электродвигателю остыть в течение 30 минут.

3. Подключите воздушный компрессор в соответствующую розетку.

4. Включите воздушный компрессор.

ПРЕДОСТЕРЕЖЕНИЕ

Никогда не превышайте номинальное давление инструмента в соответствии с рекомендациями производителя. При использовании этого воздушного компрессора в качестве нагнетательного устройства, всегда следуйте максимальные требования по нагнетанию воздуха, указанные изготовителем для изделия, в которое нагнетается воздух.

ПРЕДОСТЕРЕЖЕНИЕ

Всегда необходимо убедиться, что переключатель находится в положении выкл. (O) а регулировочный датчик давления показывает ноль бар перед заменой пневматических инструментов или отсоединением шланга от выпускного отверстия. Невыполнение этого требования может привести к возможной серьезной травме.

ПОДКЛЮЧЕНИЕ / ОТКЛЮЧЕНИЕ ШЛАНГОВ ОТ ВОЗДУШНОГО КОМПРЕССОРА

При подключении пневматического гвоздильщика или другого пневматического инструмента всегда необходимо следовать рекомендуемым производителем процедурам запуска.

При подключении / отключении шланг от воздушного компрессора всегда необходимо сделать следующее.

1. Убедитесь, что переключатель авто / выкл. находится в положении выкл. (O) и воздушный компрессор отключен от сети.
2. Убедитесь, что давление на выпуске составляет ноль бар, до конца поворачивая ручку регулятора против часовой стрелки, чтобы полностью сбросить давление воздуха на выпуске.

ПРИМЕЧАНИЕ: Поворот ручки по часовой стрелке увеличивает давление воздуха на выпуске. Поворот против часовой стрелки уменьшает давление воздуха на выпуске.

3. Присоедините спиральный воздушный шланг к гнездовому соединению на боковой стороне воздушного компрессора.
4. Подключите воздушный компрессор к сети и поверните переключатель питания в положение авто (I).
5. Дайте устройству достичь максимального давления, указанного на манометре давления резервуара.
6. Выставьте на регуляторе нужное давление путем поворота ручки регулятора давления. Давление регулятора появится на манометре, помеченное как выпуск.

Чтобы отсоединить спиральный воздушный шланг:

1. Убедитесь, что давление на выпуске составляет ноль бар.
2. При отключении шланга от быстроразъемного соединения 6,4 мм всегда крепко держите свободный конец шланга.
3. Вытяните обратно отжимную муфту на быстроразъемном соединении 6,4 мм.
4. Крепко удерживая, вытащите быстроразъемный воздушный патрубок, который подсоединен к быстроразъемной муфте компрессора.
5. Подключите или отключите пневматические инструменты от воздушного компрессора.

ПРИМЕЧАНИЕ: Каждый инструмент отличается от другого. Перед началом эксплуатации инструмента в подключенном состоянии ознакомьтесь с инструкциями производителя.

ПРЕДОСТЕРЕЖЕНИЕ

Опасность взрыва. Запрещается регулировать регулятор таким образом, чтобы выходное давление было выше указанного максимального давления надуваемого подсоединения и / или предмета. Запрещается использовать при давлении выше 6,9 бар. Несоблюдение этого может привести к возможной серьезной травме.

ПРЕДОСТЕРЕЖЕНИЕ

Пневматические инструменты могут потребовать большего расхода воздуха, чем данный компрессор может обеспечить. Проверьте характеристики в руководстве по эксплуатации инструмента, чтобы избежать его повреждения или риска получения травмы.

1. Подключите шланги к воздушному компрессору.
2. Контролируйте объем воздушного потока с помощью ручки регулятора давления.

ПРИМЕЧАНИЕ: Всегда используйте минимальное давление, необходимое для вашей работы. Использование более высокого давления, чем это необходимо, будет быстрее расходовать воздух из резервуара и приведет к его более частой цикличности.

3. После завершения работы всегда необходимо отсоединять устройство от сети и сливать конденсат из резервуара. Запрещается оставлять подключенный к сети и / или работающий агрегат без присмотра.

СЛИВ ИЗ РЕЗЕРВУАРА

1. Чтобы предотвратить коррозию резервуара и не увлажнять используемый воздух, необходимо сливать воду из воздушного резервуара компрессора ежедневно.

2. Выключите воздушный компрессор.

3. Потяните за кольцо на предохранительном клапане для сброса, пока на манометре не будет показано давление ниже 1,4 бар.

4. Отпустите кольцо.

5. Чтобы открыть сливные клапаны, поверните их против часовой стрелки.

6. Наклоните резервуар для слива влаги в подходящую емкость.

ПРИМЕЧАНИЕ: Конденсат является загрязняющим материалом и должен быть утилизирован в соответствии с местными нормативными актами.

7. Если сливной клапан засорен, сбросьте давление воздуха, извлеките и очистите клапан, а затем переустановите его.

ПРЕДОСТЕРЕЖЕНИЕ

Перед обслуживанием отключите воздушный компрессор от сети и выпустите воздух из резервуара. Если вы не сбросите давление в резервуаре перед извлечением клапана, это может привести к серьезным травмам.

8. Поверните сливной клапан по часовой стрелке до тех пор, пока он полностью не закроется.

ПРОВЕРКА ПРЕДОХРАНИТЕЛЬНОГО КЛАПАНА

ОПАСНОСТЬ

Не пытайтесь нарушить сборку предохранительного клапана. Все ослабленные детали могут отлететь от устройства и ударить вас. Несоблюдение этого может привести к смерти или серьезным травмам.

Предохранительный клапан автоматически выпускает воздух, если давление воздуха в резервуаре превышает заданный максимум. Клапан необходимо проверять ежедневно перед использованием, потянув за кольцо вручную.

1. Включите воздушный компрессор и дайте резервуару заполниться. Компрессор выключается, когда давление достигает заданного максимума.

2. Выключите воздушный компрессор.

3. Потяните за кольцо на предохранительном клапане в течение 3-5 секунд, чтобы выпустить нагнетаемый воздух. Отпустите кольцо. Выпускной предохранительный клапан должен сброситься и удерживать давление, прежде чем весь сжатый воздух выйдет из резервуара / емкости под давлением.

4. Любая продолжающаяся потеря воздуха после выполнения вышеуказанных действий указывает на проблему с предохранительным клапаном. Прекратите использование и выполните обслуживание перед дальнейшей эксплуатацией воздушного компрессора.

ПРЕДОСТЕРЕЖЕНИЕ

Если происходит утечка воздуха после ослабления кольца, либо, если клапан заклинил и не может быть приведен в действие при помощи кольца, не используйте воздушный компрессор, пока предохранительный клапан не будет заменен. Использование воздушного компрессора в таком состоянии может привести к серьезным травмам.

ПРЕДОСТЕРЕЖЕНИЕ

При обслуживании использовать только идентичные запасные части. Использование любых других частей может стать причиной опасной ситуации или привести к повреждению изделия.

ПРЕДОСТЕРЕЖЕНИЕ

Во время технического обслуживания всегда необходимо надевать средства защиты глаз. Если выполняемая работа является пыльной, также следует надевать пылезащитную маску.

ПРЕДОСТЕРЕЖЕНИЕ

Всегда необходимо сбросить давление, отключить от сети и дать воздушному компрессору остыть перед очисткой или ремонтом.

ОБЩЕЕ ТЕХНИЧЕСКОЕ ОБСЛУЖИВАНИЕ

Избегайте использования растворителей для очистки пластиковых деталей. Большинство пластмасс подвержены разрушению при воздействии различных типов коммерческих растворителей и могут быть повреждены при их использовании. Пользуйтесь чистой тканью для удаления грязи, пыли, масла, консистентной смазки и т.д. Любая продолжающаяся потеря воздуха после выполнения вышеуказанных действий указывает на проблему с предохранительным клапаном. Прекратите использование и выполните обслуживание перед дальнейшей эксплуатацией воздушного компрессора. Если происходит утечка воздуха после ослабления кольца, либо, если клапан заклинил и не может быть приведен в действие при помощи кольца, не используйте воздушный компрессор, пока предохранительный клапан не будет заменен. Использование воздушного компрессора в таком состоянии может привести к серьезным травмам.

ПРЕДОСТЕРЕЖЕНИЕ

Не допускайте, чтобы тормозные жидкости, бензин, продукты на нефтяной основе, проникающие масла и т.д. контактировали с пластиковыми деталями. Химические вещества могут повредить, ослабить или разрушить пластмассу, что может привести к серьезным травмам. Электрические инструменты, используемые на стекловолоконном материале, картоне, шпатлевке или штукатурке, подвержены ускоренному износу и возможному преждевременному выходу из строя, поскольку сколы стекловолокна и опилки изнашивают подшипники, щетки, коммутаторы и т.д. Следовательно, мы не рекомендуем использовать этот агрегат в течение длительного времени на этих типах материалов. Тем не менее, если вы работаете с каким-либо из этих материалов, крайне важно очищать агрегат, используя сжатый воздух.

ПРИМЕНЕНИЕ СМАЗКИ

Все подшипники в этом агрегате смазываются достаточным количеством высококачественной смазки для работы устройства при нормальных условиях эксплуатации. Таким образом, дополнительное применение смазки не требуется.

ОХРАНА ОКРУЖАЮЩЕЙ СРЕДЫ



Сдавайте сырьевые материалы в переработку вместо утилизации в виде отходов. Агрегаты, аксессуары и упаковка должны быть отсортированы для экологически чистой переработки.

ТЕХНИЧЕСКИЕ ДАННЫЕ

Максимальное давление при запуске: 8 бар









Максимальное рабочее давление: 6 бар

п.с. / Вт	об/мин.	дБ(А)
0,4 / 300	4600	92

Уровень звукового давления измеряется в свободном диапазоне на расстоянии 4 м при максимальном рабочем давлении. Значение уровня шума может увеличиться от 1 до 10 дБ(А) в зависимости от среды, в которой установлен компрессор.

СИМВОЛЫ

СИМВОЛ	НАЗВАНИЕ
	Предупреждение о мерах безопасности
	Соответствие CE
	Необходимо внимательно прочитать инструкции перед запуском устройства.
	Необходимо использовать защиту органов слуха.
	Всегда необходимо использовать защиту органов зрения.
	Необходимо использовать защиту глаз.

	Риск получения травмы. Не направляйте поток воздуха на тело. Не используйте сжатый воздух для дыхания. Не используйте при нанесении краски.
	Риск возникновения пожара или взрыва.
	Опасность взрыва.
	Чтобы снизить риск поражения электрическим током, не подвергайте устройство воздействию дождя. Храните в помещении.
	Опасность поражения электрическим током. Опасное напряжение.
	Горячая поверхность: Опасность получения ожогов - Не касаться!
	Дистанционный запуск: Устройство управляется дистанционно и может запуститься без предупреждения.
	Неисправные электрические приборы не должны утилизироваться вместе с бытовыми отходами. Пожалуйста, утилизируйте их в специально оборудованных местах. Обратитесь за советом по переработке отходов к местной администрации или розничному торговцу.

ДЕКЛАРАЦИЯ СООТВЕТСТВИЯ ЕС (Оригинальные инструкции)

Изготовитель: Changzhou Globe Co., Ltd.

Адрес: No 65 Xinggang Road. Zhonglou Zone, Chang zhou Jiangsu, China (Китай)

Имя и адрес лица, уполномоченного для составления технической документации:

Имя: Деннис Якобсон (Директор подразделения силового оборудования, используемого вне помещений)

Адрес: GLOBE TOOLS EUROPE AB Båtbyggargatan 14 120 68 Stockholm Sweden (Швеция)

Настоящим заявляем, что изделие

КатегорияВОЗДУШНЫЙ КОМПРЕССОР 6Л

Модель..... 4101302/4101402

Серийный номер..... см. паспортную табличку изделия

Год выпуска..... см. паспортную табличку изделия

• соответствует положениям Директивы по механическому оборудованию

• соответствует положениям других следующих Директив ЕС

2000/14/ЕС

2006/42/ЕС

89/336/ЕЕС

Более того, заявляем, что

• применялись следующие гармонизированные европейские стандарты (части/разделы)

EN-ISO 3744

EN 60204-1

EN 1012-1

Измеренный уровень звукового давления L_{WA} : 95 дБ(А) K_{WA} : 1 дБ(А)

Гарантированный уровень звукового давления 96 дБ(А)

Метод оценки соответствия согласно Директиве 2000/14/ЕС

Номер сертификата проверки по стандартам ЕС: 131100895SHA-V1

Место, дата: Шанхай, 25/11/2013

Подпись: Гэри Гао Наиксин (бакалавр технических наук,
дипломированный инженер, член института техники и
технологии)