



# GT 750 Imperial

## МОЙКА ВЫСОКОГО ДАВЛЕНИЯ

АРТИКУЛ: 322 30 6030

EAN8 - 20050320

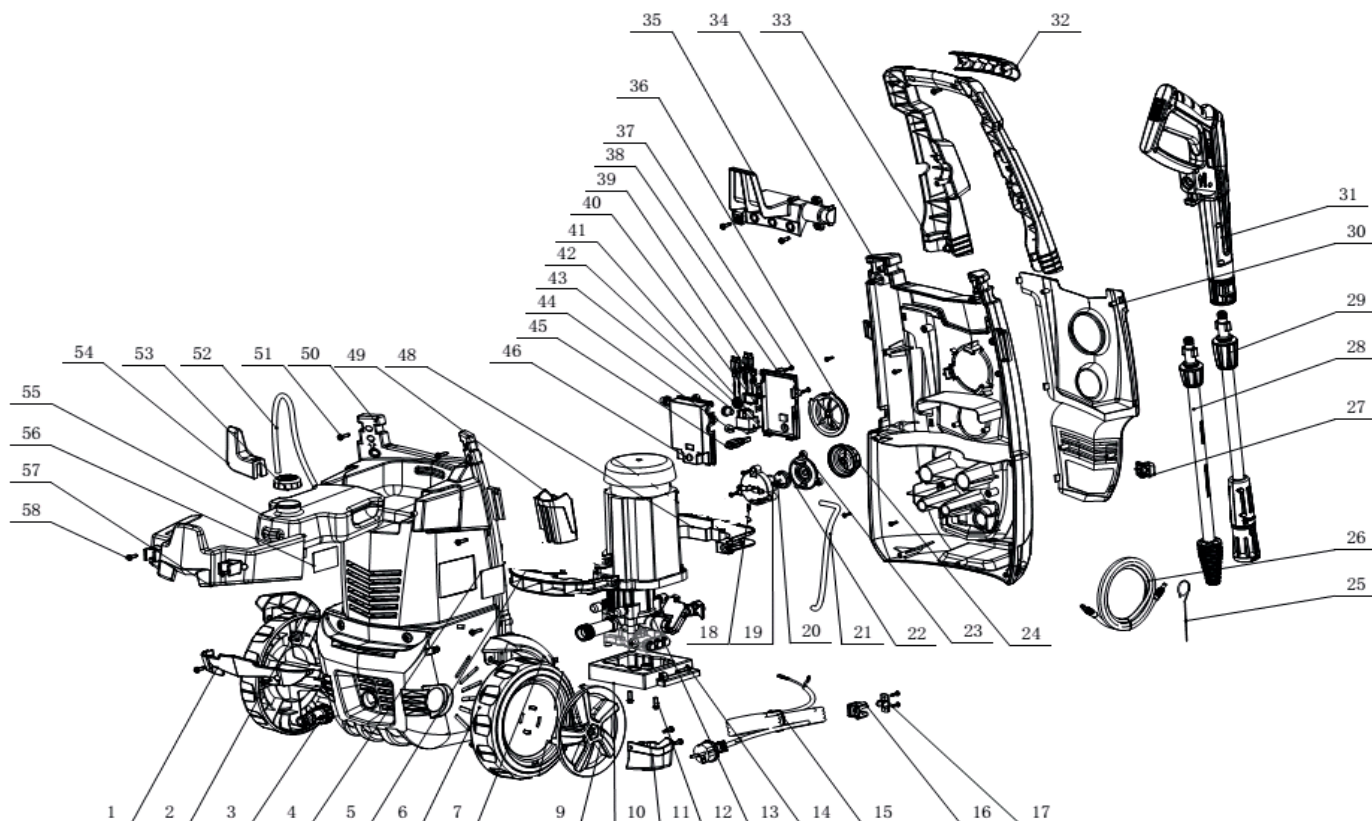
РЕЛИЗ: 07.2019

**ДЕТАЛИРОВКА ИЗДЕЛИЯ**

***PATRIOT***

**РИСУНОК А. КОРПУС И НАВЕСНЫЕ ЭЛЕМЕНТЫ**

Артикул: 322 30 6030

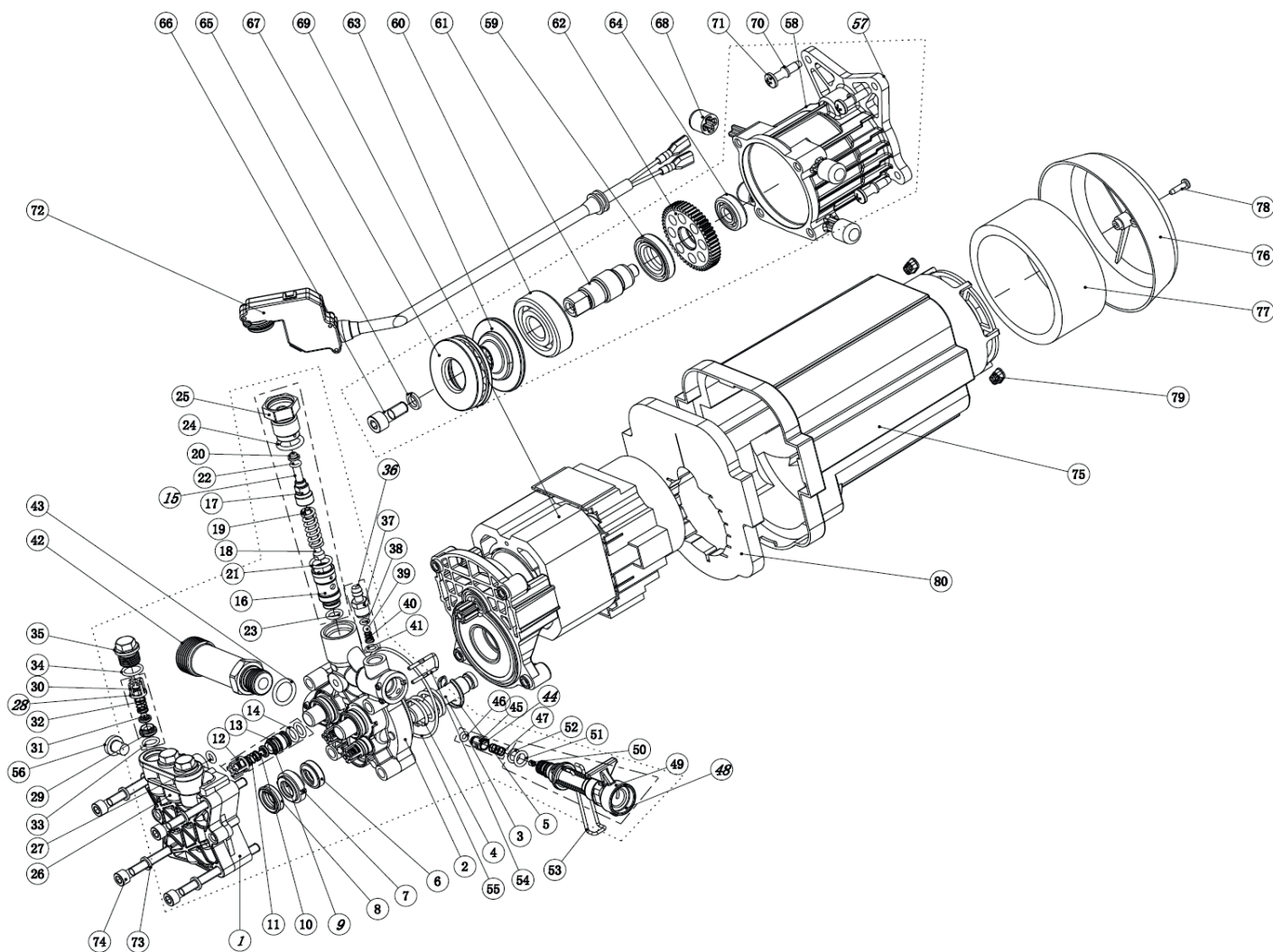


#	Артикул	Описание	Кол-во
A1	002530521	Кронштейн крепления доп.приспособлений	1
A2	002530522	Защитная панель колеса правая	1
A3	322305750	Фильтр очистки воды-входной коннектор	1
A4	002530389	Табличка-этикетка	1
A5	002530523	Кронштейн крепления электромотора нижний	1
A6	002530524	Колесо	2
A7	002530525	Защитная панель колеса левая	1
A9	002530526	Колпак колеса	2
A10	002530527	Опорная площадка крепления помпы	1
A11	002530528	Подставка крепления мощного пистолета	1
A12	002530529	Винт	2
A13	002530530	Электромотор с насосом/помпой в сборе	1
A14	002530531	Винт	2
A15	002530532	Силовой провод с вилкой	1
A16	002530364	Крепеж силового кабеля	1
A17	002530365	Крепежная пластина провода	1
A18	002530533	Основание клапана подачи моющего средства	1
A19	002530534	Уплотнительное кольцо	1
A20	002530535	Уплотнительное кольцо	1
A21	002530536	Трубка подачи моющего средства	1
A22	002530537	Перепускной клапан/Золотник	1

**ТАБЛИЦА К РИСУНКУ А**  
**АРТИКУЛ: 322 30 6030**

#	АРТИКУЛ	ОПИСАНИЕ	КОЛ-ВО
A23	002530538	Крышка клапана	1
A24	002530539	Рукоятка подачи моющего средства	1
A25	002530368	Игла для прочистки форсунки	1
A26	322305601	Шланг высокого давления	1
A27	002530372	Фиксатор подключения шланга высокого давления	1
A28	002530540	Моющая Турбо-насадка	1
A29	002530371	Моющая насадка с регулируемым соплом	1
A30	002530541	Декоративная панель корпуса	1
A31	322305202	Моющий пистолет	1
A32	002530542	Накладка рукоятки	1
A33	002530543	Рукоятка	1
A32-A33	002530652	Рукоятка с накладкой в сборе	1
A34	002530544	Корпус аппарата передняя часть	1
A35	002530545	Крюк намотки шланга	1
A36	002530379	Ручка переключателя	1
A37	002530366	Винт	12
A38	002530546	Основание корпуса главного выключателя	1
A39-A40	002530547	Индуктивность с конденсатором 0.33uf	1
A41	002530548	Главный выключатель	1
A42	002530549	Уплотнительное кольцо	1
A43	002530550	Оболочка провода	2
A44	002530551	Оболочка провода	1
A45	002530552	Рычаг переключения	1
A46	002530553	Корпус главного выключателя	1
A48	002530554	Кронштейн крепления электромотора верхний	1
A49	002530363	Крепление моющего пистолета	1
A50	002530555	Корпус аппарата задняя часть	1
A51	002530556	Винт	13
A52	002530557	Трубка подачи моющего средства-внешняя	1
A53	002530356	Крышка бачка моющего средства	1
A54	002530388	Крюк намотки электропровода	1
A55	002530558	Бачок для моющего средства	1
A56	002530390	Информационная табличка	1
A57	002530559	Крепление доп.приспособлений	1
A58	002530378	Винт	14

**РИСУНОК В. ЭЛЕКТРОМОТОР И ПОМПА ВЫСОКОГО ДАВЛЕНИЯ**  
**АРТИКУЛ: 322 30 6030**



#	АРТИКУЛ	ОПИСАНИЕ	КОЛ-ВО
B1,B26	002530560	Крышка помпы/насоса высокого давления	1
B2	002530561	Корпус помпы/насоса высокого давления	1
B3	002530562	Плунжер/Поршень	1
B4	002530563	Пружина плунжера	1
B5	002530564	Стопорная шайба/Тарелка пружины	1
B6	002530565	Сальник поршня 12X20X5	1
B7	002530566	Держатель сальника	1
B8	002530567	Сальник 12x20x5.2	1
B6-B8	002530637	Набор уплотнений высокого давления (на 3 поршня)	1
B9	002530568	Впускной обратный клапан в сборе	3
B9set	002530635	Впускной обратный клапан в сборе(комплект 3 шт)	1
B10	002530569	Сердечник/Золотник обратного клапана	3
B11	002530570	Пружина обратного клапана	3
B12	002530571	Кронштейн обратного клапана	3
B13	002530572	Седло впускного обратного клапана	3
B14	002530573	Уплотнительное кольцо 8x2	6


**ТАБЛИЦА К РИСУНКУ В**  
**АРТИКУЛ: 322 30 6030**

#	АРТИКУЛ	ОПИСАНИЕ	КОЛ-ВО
B15	002530574	Предохранительный клапан в сборе	1
B16	002530575	Основание предохранительного клапана	1
B17	002530576	Золотник предохранительного клапана	1
B18	002530577	Винт предохранительного клапана	1
B19	002530415	Пружина предохранительного клапана	1
B20	002530578	Уплотнительная прокладка 7.7x5.1x1.3	1
B21	002530579	Уплотнительное кольцо 12x2	1
B22	002530580	Уплотнительное кольцо 4.5x1.8	1
B23	002530581	Уплотнительное кольцо 8x2	1
B24	002530582	Уплотнительное кольцо 14x2.65	1
B25	002530583	Гайка предохранительного клапана	1
B27	002530584	Уплотнительное кольцо 5.5X2/80HS	1
B28	002530585	Выпускной обратный клапан в сборе	3
B28set	002530633	Выпускной обратный клапан в сборе (комплект 3 шт)	1
B29	002530586	Седло выпускного обратного клапана	3
B30	002530587	Корпус обратного клапана	3
B31	002530588	Сердечник/Золотник обратного клапана	3
B32	002530589	Пружина обратного клапана	3
B33	002530590	Уплотнительное кольцо 8.4X1.8/80HS	3
B34	002530591	Уплотнительное кольцо 10.6X1.8/80HS	3
B35	002530592	Крышка обратного клапана	3
B36	002530593	Коннектор/штуцер в сборе	1
B37	002530594	Коннектор/штуцер	1
B38	002530595	Уплотнительное кольцо 4x1,5	1
B39	002530596	Шарик стальной ф5	1
B40	002530597	Пружина	1
B41	002530598	Уплотнительное кольцо 6x1,5	1
B42	002530599	Впускной патрубок	1
B43	002530600	Уплотнительное кольцо 14x2,65	1
B42,B43	002530640	Комплект впускного патрубка с уплотнением	1
B44	002530601	Обратный клапан в сборе	1
B45	002530602	Сердечник обратного клапана	1
B46	002530603	Уплотнительное кольцо 3,5x1,9	1
B47	002530604	Пружина обратного клапана	1
B48	002530605	Выпускной патрубок в сборе	1
B49	002530606	Выпускной патрубок	1
B50	002530410	Форсунка	1
B51	002530607	Уплотнительное кольцо 7x2	1
B52	002530608	Уплотнительное кольцо 6,5x8	1
B53	002530411	Скоба - фиксатор	1
B54	002530609	Шпилька U-образная 11,5x25x2,3	1
B55	002530610	Уплотнительное кольцо 66x2	1
B56	002530611	Болт М8x10	1
B57	002530612	Основание (цилиндр масляный) в сборе	1
B58	002530613	Цилиндр масляный	1
B59	002530614	Сальник 35x20x7	1
B60	002530615	Подшипник 6303	1
B61	002530616	Вал	1
B62	002530395	Шестерня насоса (большая)	1
B63	002530617	Наклонный диск/Косая шайба	1

**ТАБЛИЦА К РИСУНКУ В**  
**АРТИКУЛ: 322 30 6030**

<b>#</b>	<b>АРТИКУЛ</b>	<b>ОПИСАНИЕ</b>	<b>КОЛ-ВО</b>
B64	002530396	Подшипник 629-2Z	1
B61,B62,B64	002530644	Шестерня насоса на валу с подшипником в комплекте	1
B65	002530618	Шайба гроверная 8	1
B66	002530399	Болт М8х20	1
B67	002530619	Подшипник 55107В	1
B68	002530469	Демферный колпачок	4
B69	002530620	Электромотор в сборе	1
B70	002530621	Шайба гроверная 5	4
B71	002530622	Болт ST5.5X25	4
B72	002530623	Выключатель "Total Stop" в сборе	1
B73	002530624	Шайба гроверная 6	4
B74	002530625	Болт М6Х75	4
B75	002530626	Корпус электромотора	1
B76	002530627	Крышка корпуса электромотора	1
B77	002530628	Фильтр корпуса мотора задний	1
B78	002530629	Болт ST3.5X13F	1
B79	002530630	Уплотнение водонепроницаемое	2
B80	002530631	Фильтр корпуса мотора передний	1

# ***PATRIOT***

**ТЕХНИЧЕСКАЯ ПОДДЕРЖКА:**

Единый телефон сервисной службы: 8-800-2222-768.

[service@onlypatriot.com](mailto:service@onlypatriot.com)

ИЗГОТОВИТЕЛЬ ОСТАВЛЯЕТ ЗА СОБОЙ ПРАВО ВНОСИТЬ ИЗМЕНЕНИЯ В КОНСТРУКЦИЮ И ПРИНЦИПИАЛЬНУЮ СХЕМУ ИЗДЕЛИЯ, НЕ УХУДШАЮЩИЕ ЕГО ХАРАКТЕРИСТИК.

[www.onlypatriot.com](http://www.onlypatriot.com)