

NIREX

РУКОВОДСТВО ПОЛЬЗОВАТЕЛЯ



Мах. Мощность
3300 Вт

Мощность
7 л.с.



Объем
топливного бака
15 л

Система AVR
Автоматическая
регулировка
выходного
напряжения

Система защиты
от короткого замыкания
и превышения
допустимой
нагрузки

ЭЛЕКТРОСТАНЦИЯ
БЕНЗИНОВАЯ

модель
NGG 3300 E

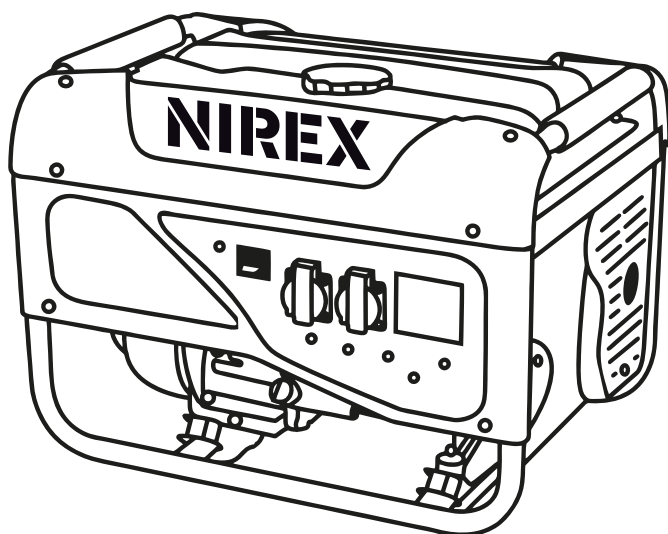
модель
NGG 3300 P

NIREX

ЭЛЕКТРОСТАНЦИЯ
БЕНЗИНОВАЯ

модель
NGG 3300 E

модель
NGG 3300 P



РУКОВОДСТВО ПОЛЬЗОВАТЕЛЯ

СОДЕРЖАНИЕ

Введение.....	03
Сфера применения и использования	04
Инструкция по технике безопасности	04
Технические характеристики	08
Устройство электростанции бензиновой	09
Порядок работы	12
Условия хранения, транспортировки и утилизации.....	17
Возможные неисправности и методы их устранения	19
Комплектация	20
Гарантийный талон	21

ВВЕДЕНИЕ



ВНИМАНИЕ!

Перед началом эксплуатации внимательно прочитайте инструкцию. Всегда выполняйте рекомендации по безопасности, использованию и технической эксплуатации электростанции бензиновой. Неправильная эксплуатация и невыполнение правил по технике безопасности может привести к травматизму!

Настоящая инструкция содержит всю необходимую информацию по средствам безопасности при работе с электростанцией бензиновой, далее по тексту - бензиновый генератор.

Внимательно ознакомьтесь с данной инструкцией перед началом работы. Передайте другим пользователям данную инструкцию по эксплуатации перед началом работы с инструментом.

Выполняйте наши инструкции, и электростанция бензиновая будет работать у Вас долго, станет надежным помощником в работе.

УСЛОВИЯ ПРОДАЖИ

При покупке требуйте проверки комплектности и исправности инструмента в Вашем присутствии, наличия инструкции по эксплуатации и правильного заполнения гарантийного талона.

СФЕРА ПРИМЕНЕНИЯ И ИСПОЛЬЗОВАНИЯ

СФЕРА ПРИМЕНЕНИЯ

Бензиновый генератор предназначен для автономного электроснабжения различных электрических потребителей однофазным током (бытовой техники, электроинструмента, осветительных приборов и пр.) в условиях отсутствия возможности использования бытовой электросети.

Генератор является резервным источником питания и не предназначен для коммерческого использования. Подключение сварочных трансформаторов и медицинского оборудования строго запрещено.



ВНИМАНИЕ!

Запрещается эксплуатировать генератор в условиях повышенной влажности, при выпадении атмосферных осадков.

Запрещается эксплуатировать генератор во взрыво и пожароопасных средах.

Генератор следует эксплуатировать при указанных параметрах окружающей среды:

- температура окружающего воздуха от -20°C до $+40^{\circ}\text{C}$;
- относительная влажность воздуха до 80% при температуре $+20^{\circ}\text{C}$;
- высота над уровнем моря не более 2000 м;
- запыленность воздуха не более 10 мг/м³.

ИНСТРУКЦИЯ ПО ТЕХНИКЕ БЕЗОПАСНОСТИ

Прочитайте данное руководство по эксплуатации генератора и сохраните его для дальнейшего использования.

*В целях безопасности лица моложе 16 лет, также лица, не ознакомившиеся с данным руководством, не должны допускаться до работы с генератором.

*Генератор не предназначен для использования лицами с ограниченными физическими способностями или при отсутствии у пользователя опыта и знаний, если он не находится под контролем и не проинструктирован об использовании генератора лицом, ответственным за безопасность.

*Запрещается эксплуатировать и обслуживать генератор, находясь в

состоянии алкогольного, наркотического опьянения или под воздействием сильнодействующих медицинских препаратов.

*Пользователь, осуществляющий эксплуатацию и обслуживание генератора, должен иметь соответствующие знания и навыки. Техническое обслуживание и ремонт генератора должны осуществляться в сервисном центре.



ВНИМАНИЕ!

При проведении работ по ремонту и обслуживанию все потребители должны быть отключены, двигатель генератора заглушен.

*Запрещается демонтировать блокирующие и предохранительные устройства, а также элементы защиты.

*Необходимо использовать запасные узлы и детали только фирмы-изготовителя, это позволит обеспечить надежность и безопасность эксплуатации генератора. При использовании узлов и деталей других изготовителей производитель не несет ответственности за возникшие в результате этого последствия.

*Перед началом работы проверьте генератор на предмет отсутствия повреждений.

*Запрещается эксплуатация поврежденного генератора.

*Избегайте отравляющего действия ядовитых газов! Выхлопные газы двигателя установки содержат угарный газ (СО) и другие газы, опасные для здоровья и жизни. Если вы испытали симптомы отравления, необходимо срочно покинуть помещение, отдышаться на свежем воздухе и обратиться за медицинской помощью.

*Не используйте генератор в замкнутом помещении, обеспечьте достаточную проветриваемость.

*Не запускайте генератор в местах, где выхлопные газы могут проникнуть в здания через открытые окна и двери. Пары топлива легко воспламеняются. Их контакт с нагревательными приборами или открытым пламенем может привести к воспламенению или взрыву.

*В целях противопожарной безопасности храните генератор с пустым топливным баком вдали от открытого пламени и нагревательных приборов. Помните, что пары топлива могут быть даже в незаполненном баке.

*Заправляйте генератор только в отключенном состоянии и при остывшем двигателе.

- * Не заправляйте генератор в закрытом помещении. Пары топлива токсичны и взрывоопасны.
- * Не используйте рядом с генератором источники огня. Не курите возле генераторной установки.
- * Пластиковые канистры для топлива способны накапливать статический заряд. Во избежание воспламенения топлива от искры не используйте их для заправки генератора.
- * Не сливайте топливо из топливного бака, для полной выработки топлива из бака запустите двигатель.
- * Генератор является источником высокого напряжения, опасного для здоровья и жизни. Особенную осторожность следует соблюдать людям, страдающим от сердечно-сосудистых заболеваний или использующим кардиостимулятор.
- * Не эксплуатируйте генератор вблизи легковоспламеняющихся материалов.
- * Глушитель и другие части генератора сильно нагреваются в течение работы и остаются горячими после остановки двигателя некоторое время. Для предотвращения серьезных ожогов избегайте прикосновения к горячим частям генератора!
- * Не изменяйте конструкцию генератора! Для предотвращения преждевременного выхода из строя не проводите изменения в конструкции генератора.
- * Никогда не изменяйте заводские настройки регулятора оборотов двигателя генератора. Работа двигателя при увеличенных оборотах может привести к увеличению напряжения и выходу из строя генераторной обмотки или возникновению опасной ситуации, которая не будет рассматриваться как гарантийный случай.
- * Избегайте случайных запусков! Для предотвращения случайных запусков при обслуживании генератора всегда отсоединяйте высоковольтный провод, отводите его в сторону от свечи.
- * Не прикасайтесь к вращающимся частям генератора! Запрещается эксплуатировать генератор без предусмотренных конструкцией крышек и защитных решеток. Вращающиеся части могут стать причиной возникновения серьезных травм.
- * Держите руки, ноги, края одежды, украшения на безопасном расстоянии от вращающихся частей генератора.
- * Не проверяйте наличие искры при вывернутой свече зажигания! Не заводите двигатель при вывернутой свече зажигания!
- * Не эксплуатируйте генератор со снятым воздушным фильтром или

снятой крышкой воздушного фильтра. Обеспечивайте защиту органов слуха!

*Необходимо соблюдать не только общие требования по технике безопасности, приведенные в данном разделе, но и специальные указания, содержащиеся в других разделах.

*Несоблюдение указаний по технике безопасности может создать опасность для окружающей среды, вывести из строя генератор, а также повлечь за собой опасные последствия для здоровья и жизни человека. Несоблюдение указаний по технике безопасности приведет к аннулированию гарантийных обязательств по возмещению ущерба.

МЕРЫ ПРЕДОСТОРОЖНОСТИ:

Во избежание получения травм следуйте правилам:

- Во время работы некоторые детали генератора сильно нагреваются. Запрещено дотрагиваться до них до полного остывания.
- Не кладите воспламеняющиеся предметы на генератор или рядом с ним.
- Не осуществляйте транспортировку генератора при наличии топлива в баке.
- Запрещено использовать генератор при наличии каких-либо повреждений.

Не используйте генератор в потенциально взрывоопасной среде или при наличии открытого огня.

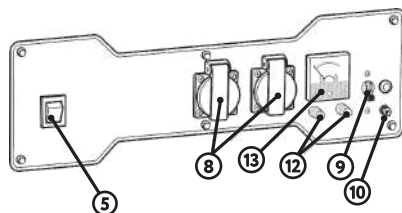
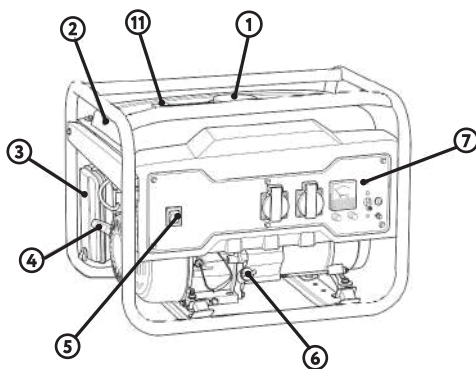
- Не используйте генератор в среде, не соответствующей требованиям данного руководства.
- Не используйте генератор в помещениях без специальной системы отвода выхлопных газов и приточной вентиляции.
- Не допускайте выхода отработавших газов в сторону людей или животных.
- Не допускайте к работе с генератором людей, не получивших надлежащих инструкций. Не допускайте работу генератора при отсутствии воздушного фильтра.
- Не вскрывайте предохранительные и регулировочные устройства.
- При возникновении перебоев в работе и опасных ситуаций, не описанных в данном руководстве, немедленно отключите генератор.

ТЕХНИЧЕСКИЕ ХАРАКТЕРИСТИКИ

Модель / Артикул	NGG 3300 E / NGG3300E	NGG 3300 P / NGG3300P
Мощность номинальная, кВт	3,0	3,0
Мощность максимальная, кВт	3,3	3,3
Мощность, л.с.	7	7
Номинальное напряжение, В	220	220
Частота переменного тока, Гц	50	50
Стартер	Ручной стартер/ электростартер	Ручной стартер
Вид топлива	Бензин	Бензин
Объем топливного бака, л	15	15
Тип двигателя	1-цилиндровый, 4-тактный, воздушного охлаждения	
Тип двигателя	Асинхронный, щеточный	
Система AVR (автоматическая регулировка выходного напряжения генератора)	ДА	ДА
Система защиты от короткого замыкания и превышения допустимой нагрузки	ДА	ДА
Тип свечи зажигания	F6TC	F6TC

УСТРОЙСТВО ЭЛЕКТРОСТАНЦИИ БЕНЗИНОВОЙ

1. Крышка топливного бака
2. Топливный бак
3. Воздушный фильтр
4. Ручной стартер
5. Выключатель двигателя
6. Маслоналивная горловина / щуп
7. Панель управления
8. Розетка переменного тока 16 А
9. Прерыватель цепи переменного тока
10. Заземление
11. Индикатор уровня топлива
12. Клеммы для подключения потребителей 12 В
13. Вольтметр



МЕСТО РАЗМЕЩЕНИЯ ГЕНЕРАТОРА

Генератор должен быть установлен или расположен на твердой ровной поверхности таким образом, чтобы обеспечить приток охлаждающего воздуха.

Во избежание повреждения деталей цилиндрико-поршневой группы из-за недостатка масла, никогда не используйте генератор на наклонной поверхности.



ВНИМАНИЕ!

Запрещается использовать генератор без заземления!

Заземление должно быть выполнено в соответствии с существующими требованиями ГОСТ 12.1.030-81 Системы стандартов безопасности труда (ССБТ) «Электробезопасность. Защитное заземление. Зануление».

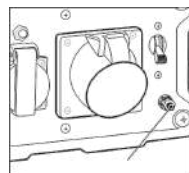
Все элементы заземляющего устройства соединяются между собой при помощи сварки, места сварки покрываются битумным лаком во избежание коррозии. Допускается присоединение заземляющих проводников при помощи болтов.

Для устройства заземления на открытой местности необходимо использовать один из следующих заземлителей:

- металлический стержень диаметром не менее 15 мм, длиной не менее 1500 мм; металлическую трубу диаметром не менее 50 мм, длиной не менее 1500 мм;
- лист оцинкованного железа размером не менее 1000х500 мм.

Любой заземлитель должен быть погружен в землю до влажных слоев грунта. На заземлителях должны быть оборудованы зажимы или другие устройства, обеспечивающие надежное контактное соединение провода заземления с заземлителем.

Противоположный конец провода соединяется с клеммой заземления генератора. Для подключения необходимо открутить болт крепления заземления, совместить клеммы и плотно затянуть.



Сопrotивление контура заземления должно быть не более 4 Ом, причем контур заземления должен располагаться в непосредственной близости от генератора. При установке генератора на объектах, не имеющих контура заземления, в качестве заземлителей могут использоваться находящиеся в земле металлические трубы системы водоснабжения, канализации или металлические каркасы зданий, имеющие соединения с землей.



ВНИМАНИЕ! Категорически запрещается использовать в качестве заземления трубопроводы горючих и взрывчатых газов и жидкостей! Во всех случаях работа по заземлению должна проводиться специалистом.

Проверьте, что все электрические розетки и цепи, к которым планируется подключение генератора, заземлены.

Если для подключения потребителей электричества используется удлинитель, убедитесь, что кабель полностью размотан, а площадь

поперечного сечения соответствует подключаемой нагрузке.

ЗАМЕНА МАСЛА



ВНИМАНИЕ! Генератор поставляется без масла!
Залейте масло в картер двигателя перед запуском.

Перед каждым использованием контролируйте уровень масла в картере, при необходимости долейте. Категорически запрещается смешивать масла разных типов! Для контроля количества масла снимите заливную пробку с картера, проверьте уровень, при необходимости долейте до отметки максимума.



ВНИМАНИЕ! Осуществляйте проверку на отключенном генераторе! Поверхность, на которой будет установлен генератор в процессе заправки маслом, должна быть строго горизонтальной для получения достоверных данных об уровне масла в картере.

Рекомендуем использовать генератор только с качественными маслами бренда NIREX, подобранными в соответствии с температурой окружающей среды. Для работы в теплое время года рекомендуем использовать моторное масло NIREX для четырехтактных двигателей классификации SAE 30. Для работы при более низких температурах (-30°C – $+40^{\circ}\text{C}$) – масло NIREX 4-х тактное п/с SAE 10W-40.

ЗАПРАВКА ТОПЛИВНОГО БАКА



ВНИМАНИЕ!
Запрещается использовать пластиковые канистры.

Для заправки используйте исключительно рекомендованную марку бензина АИ-92. При использовании бензина других марок производитель не несет ответственности за возможные последствия.

Для заправки топливного бака открутите его крышку и аккуратно, пользуясь воронкой, наполните бак. При заправке топливного бака необходимо строго соблюдать требования по безопасности.

Максимальный уровень топлива в баке соответствует верхней кромке топливного фильтра.

ПОРЯДОК РАБОТЫ



ВНИМАНИЕ! Двигатель должен пройти обкатку в течение первых 5 часов работы. В период обкатки не следует нагружать генератор свыше 50% его номинальной мощности.

После первых 5 часов работы замените масло, пользуясь указаниями настоящего руководства.

ЗАПУСК ГЕНЕРАТОРА

1. Установите генератор на ровной горизонтальной поверхности. Идеальной для размещения генератора является свободная в радиусе 5 метров площадка.
2. Произведите внешний осмотр генератора. При наличии каких-либо явных повреждений не приступайте к работе до момента устранения неисправностей.
3. Проверьте уровень масла в двигателе. При необходимости долейте масло до нужного уровня.
4. Проверьте уровень топлива. При необходимости долейте чистый свежий бензин.
5. Проверьте заземление генератора. Следуйте требованиям правил установки заземления, описанным в пункте «Заземление» данного руководства.
6. Отсоедините все электрические нагрузки, отключите подачу напряжения на панели штепсельных розеток. Переведите основной прерыватель цепи переменного тока в положение «ВЫКЛ».
7. Переведите топливный кран в положение «Открыто».
8. Поставьте рычаг привода воздушной заслонки в положение «Закр-то».
9. Установите кнопку запуска в положение « ВКЛ».

10. При ручном пуске, придерживая генератор за раму, резко с интенсивным усилием вытянуть трос стартера до упора, повторив действие несколько раз при необходимости. Если двигатель не запускается, следует изменить положение рычага воздушной заслонки, сдвигая его вправо тем больше, чем выше температура двигателя и окружающего воздуха при использовании бензина, или повторить кратковременное нажатие кнопки регулятора при работе на газе, затем повторить пуск с помощью стартера. Включение электрического стартера производится поворотом ключа выключателя в крайнее правое положение. Сразу после пуска двигателя отпустить ключ для обеспечения его самовозврата в среднее положение. При срабатывании защиты нажать сброс после остывания автоматического выключателя.

11. Дайте двигателю проработать в течении 3-5 минут, чтобы прогреть его. По мере прогрева двигателя постепенно передвиньте рычаг воздушной заслонки в положение «ОТКРЫТО».

12. Присоедините потребитель к розеткам генератора. Если генератор должен питать два или более устройств, следует включить их по одному: в первую очередь - устройства с более высоким пусковым током.

13. Переведите прерыватель цепи в положение «ВКЛ».

ОСТАНОВКА ГЕНЕРАТОРА



ВНИМАНИЕ!

В аварийной ситуации для остановки двигателя генератора переведите выключатель зажигания в положение «СТОП»

1. Прерыватель цепи внесите в положение «СТОП».
2. Отключите потребители электроэнергии от розеток, расположенных на панели генератора.
3. Дайте проработать двигателю в течении трех минут без нагрузки.
4. Перекройте топливный кран, установив его в положение «Закрыто».
5. Установите выключатель зажигания в положение «СТОП».

ПРОВЕРКА И ЗАМЕНА МАСЛА

Для предотвращения выхода из строя из-за недостаточного количества смазки необходимо проводить проверку уровня масла каждый раз перед запуском двигателя.

Замените масло после первых 5 часов, потом после 20 часов работы

генератора, затем — через каждые 50 часов работы для минеральных и синтетических масел.

Если генератор работает в условиях повышенной концентрации пыли и грязи, то масло необходимо менять чаще. Проводите замену масла на теплом неработающем двигателе.



ВНИМАНИЕ!

Не сливайте отработанное масло в канализацию или на землю. Отработанное масло должно сливаться в специальные емкости и отправляться в пункты сбора и переработки отработанных масел.

УДАЛЕНИЕ ГРЯЗИ С ДВИГАТЕЛЯ

Поддерживайте генератор в чистоте, это позволит обеспечить оптимальное охлаждение двигателя. Перед каждым запуском двигателя удалите грязь и маслянистые отложения с ребер воздушного охлаждения, воздушного впускного клапана, рычагов, тяг и других деталей.

Для очистки внешних поверхностей используйте ткань (ветошь). Не используйте воду для мытья и чистки генератора. Всегда следите за тем, чтобы ребра охлаждения и воздушные каналы не были забиты грязью.

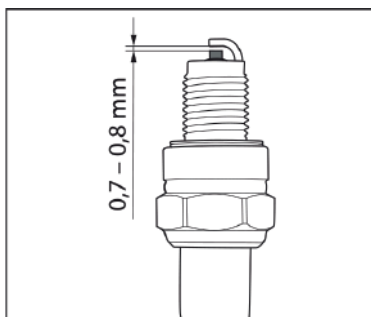
ОБСЛУЖИВАНИЕ СВЕЧИ ЗАЖИГАНИЯ

Каждые 100 часов работы двигателя, но не реже одного раза в год, проводите проверку состояния свечи зажигания в следующем порядке:

1. Очистите поверхность около свечи зажигания.
2. Отсоедините высоковольтный провод.
3. Выверните свечным шестигранным ключом, входящим в комплект поставки, и осмотрите свечу. Электроды свечи должны иметь светло-коричневый цвет.
4. Замените свечу, если имеются сколы керамического изолятора или электроды имеют неровности, прогорели или имеют нагар.
5. Очистите электроды мелкой наждачной бумагой до металла, проверьте и отрегулируйте зазор.
6. Проверьте величину зазора между заземляющим и центральным электродами, используя специальный щуп. При необходимости установите зазор 0,7—0,8 мм.
7. Установите свечу зажигания в двигатель и надежно затяните. Недо-

статочная затяжка свечи зажигания может привести к ее перегреву и повреждению двигателя.

8. Присоедините высоковольтный провод.



ОЧИСТКА И ЗАМЕНА ВОЗДУШНОГО ФИЛЬТРА

Генератор оснащен воздушным фильтром, который предотвращает поломки в результате попадания в цилиндр двигателя твердых частиц, содержащихся в воздухе.



ВНИМАНИЕ!

Запрещается запуск и эксплуатация генератора без воздушного фильтра.

Фильтр требует периодической очистки. При сильном загрязнении или повреждении замените фильтрующий элемент.

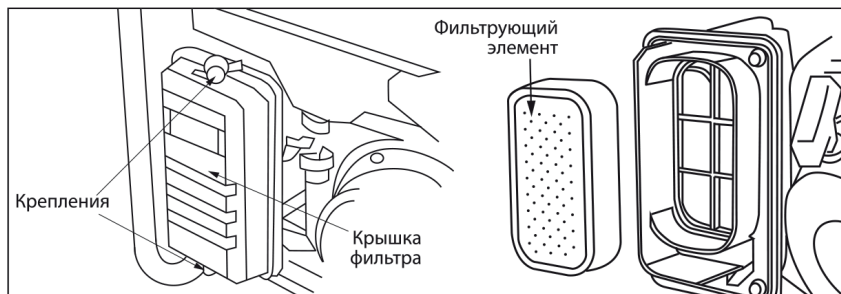
Для губчатого фильтра:

1. Откройте крышку фильтра.
2. Извлеките фильтрующий элемент, тщательно промойте его неэтилованным бензином. Применение растворителей не допускается.
3. Тщательно высушите его.
4. Пропитайте фильтрующий элемент небольшим количеством масла (избыточное количество отожмите, не скручивая).
5. Поместите обратно воздушный фильтр и установите крышку.

Для бумажного фильтра:

1. Извлеките бумажный фильтрующий элемент.
2. Прочистите, слегка постукивая им по твердой поверхности.

3. Продуйте изнутри сжатым воздухом (не более 2 бар).



УСЛОВИЯ ХРАНЕНИЯ, ТРАНСПОРТИРОВКИ И УТИЛИЗАЦИИ

УСЛОВИЯ ХРАНЕНИЯ

Храните генератор в сухом месте для защиты узлов и деталей от коррозии. Храните генератор в штатном (как во время работы) положении. Если эксплуатация генератора не планируется более 30 дней, слейте топливо. Перед очередным запуском залейте свежее топливо. Хранение необходимо осуществлять при температуре окружающей среды от 0 до +40°C и относительной влажности воздуха не более 80% в месте, недоступном для детей и животных.

Если генератор не планируется использовать более 30 дней, необходимо выполнить приведенные ниже мероприятия по его консервации.

ТОПЛИВНАЯ СИСТЕМА

При длительном хранении топлива в топливном баке происходит медленное образование смолистых отложений, засоряющих карбюратор и топливную систему. Для предотвращения таких проблем перед консервацией запустите двигатель генератора до полной выработки топлива и остановки двигателя.

Слейте остатки топлива из карбюратора через дренажное отверстие в нижней части поплавковой камеры.

УТИЛИЗАЦИЯ

Инструмент должен утилизироваться с наименьшим ущербом для окружающей среды, в соответствии с требованиями и нормами России и стран-участников Таможенного союза.

СМАЗКА ЗЕРКАЛА ЦИЛИНДРА



ВНИМАНИЕ!

Перед консервацией и после консервации необходимо производить смазку зеркала цилиндра. Данная процедура необходима, чтобы обеспечить двигатель минимальным количеством смазки при запуске и увеличить ресурс.

Смазка зеркала цилиндра производите в следующем порядке:

- 1.Отсоедините высоковольтный провод свечи зажигания.
- 2.Выверните свечу зажигания.
- 3.Аккуратно залейте 30 грамм чистого масла в отверстие свечи зажигания с помощью шприца и гибкой трубочки.
- 4.Прикройте чистой ветошью отверстие свечи зажигания для предотвращения разбрызгивания масла из свечного отверстия.
- 5.Возьмитесь за ручку стартера и плавно потяните на полный взмах руки 2 раза. Это равномерно распределяет масло по зеркалу цилиндра двигателя.
- 6.Установите свечу зажигания на место.
- 7.Присоедините высоковольтный провод свечи зажигания.

УСЛОВИЯ ТРАНСПОРТИРОВКИ

Генератор можно транспортировать любым видом закрытого транспорта в упаковке производителя или без нее, с защитой изделия от механических повреждений, атмосферных осадков, воздействия химически активных веществ и обязательным соблюдением мер предосторожности при перевозке хрупких грузов, что соответствует условиям перевозки 8 по ГОСТ 15150-89.

ВОЗМОЖНЫЕ НЕИСПРАВНОСТИ И МЕТОДЫ ИХ УСТРАНЕНИЯ

НЕИСПРАВНОСТЬ	ПРИЧИНА	ВОЗМОЖНОЕ РЕШЕНИЕ
ТОПЛИВО НЕ ПОСТУПАЕТ В КАМЕРУ В НУЖНОМ ОБЪЕМЕ	Попадание инородный предметов	Прочистите бензобак
	Забит топливопровод	Прочистите топливопровод
	Закончилось топливо	Долейте топливо
	Закрыт топливный кран	Откройте топливный кран
	Некорректная работа карбюратора	Обратитесь в авторизованный сервисный центр
НЕТ ЗАЖИГАНИЯ	Свеча засорена или залита	Удалите зазор в соответствии с руководством
	Свеча повреждена	Замените свечу
	Неправильно выставлен зазор свечи зажигания	Отрегулируйте зазор в соответствии с руководством
ДВИГАТЕЛЬ РАБОТАЕТ, ТОК НЕ ВЫРАБАТЫВАЕТСЯ	Прерыватель отключен	Включите прерыватель
	Прерыватель неисправен	Обратитесь в авторизованный сервисный центр
	Розетка неисправна	Обратитесь в авторизованный сервисный центр
	Плохое соединение контактов, разрыв сети	Проверьте надежность соединения и целостность
	Неисправность электрооборудования	Обратитесь в авторизованный сервисный центр
СЛИШКОМ ВЫСОКАЯ ВЫРАБАТЫВАЕМАЯ МОЩНОСТЬ	Были внесены изменения в конструкцию двигателя	Обратитесь в авторизованный сервисный центр
	Прочие неисправности	Обратитесь в авторизованный сервисный центр
СЛИШКОМ НИЗКАЯ ВЫРАБАТЫВАЕМАЯ МОЩНОСТЬ	Неполадки в топливной системе	Обратитесь в авторизованный сервисный центр
	Неполадки в системе	Обратитесь в авторизованный сервисный центр

Техническое обслуживание генератора проводится в специализированных сервисных центрах.

КОМПЛЕКТАЦИЯ

В КОМПЛЕКТ ПОСТАВКИ ВХОДЯТ:

КОМПЛЕКТАЦИЯ МОДЕЛЬ NGG 3300 E:

- 1) Электростанция бензиновая
- 2) Аккумуляторная батарея
- 3) Съёмный отсек крепления аккумуляторной батареи – 1 шт.
- 4) Кронштейн крепления аккумуляторной батареи -2 шт.
- 5) Металлическая планка крепления аккумуляторной батареи – 1 шт.
- 6) Вилка разъема переменного тока- 2 шт.
- 7) Свечной ключ (2 детали) -1 шт.
- 8) Ключ зажигания -2 шт.
- 9) Набор гаек и болтов (4 болта и 6 гаек)
- 10) Инструкция по эксплуатации -1 шт.

КОМПЛЕКТАЦИЯ МОДЕЛЬ NGG 3300 P:

- 1) Электростанция бензиновая;
- 2) Вилки разъема переменного тока - 2 шт.
- 3) Свечной ключ (2 детали) -1 шт.
- 4) Инструкция по эксплуатации-1 шт.

№1	№2	№3	№4	№5
Дата приемки _____	Дата приемки _____	Дата приемки _____	Дата приемки _____	Дата приемки _____
Дата выдачи _____	Дата выдачи _____	Дата выдачи _____	Дата выдачи _____	Дата выдачи _____
(подпись, печать С.Ц.)	(подпись, печать С.Ц.)	(подпись, печать С.Ц.)	(подпись, печать С.Ц.)	(подпись, печать С.Ц.)

Наименование изделия и модель:	<input type="text"/>	Торговая организация _____			
		Подпись продавца _____			
Серийный номер:	<input type="text"/>	Дата продажи:	<input type="text"/>	Штамп торговой организации:	<input type="text"/>

УСЛОВИЯ ГАРАНТИЙНОГО ОБСЛУЖИВАНИЯ

УВАЖАЕМЫЙ ПОКУПАТЕЛЬ, БЛАГОДАРИМ ВАС ЗА ПОКУПКУ!

Внимательно изучите гарантийный талон. Подпись покупателя означает, что он согласен с условиями, описанными в гарантийном талоне.

Гарантийный срок на инструмент составляет **2 (два) года с момента продажи**. Гарантийный ремонт подразумевает устранение всех неисправностей, возникших в результате производственных дефектов, в период гарантийного срока. Без правильно заполненного гарантийного талона с полностью заполненными полями, указанием модели инструмента, серийного номера, названия и печати торговой организации, подписи покупателя, а также при несоответствии этих данных, возможен только платный ремонт. Проверка качества и гарантийный ремонт производится только в авторизованных сервисных центрах. Инструмент принимается в сервисный центр только в чистом виде и в полной комплектации.

ГАРАНТИЙНЫЙ РЕМОНТ НЕ ПРОИЗВОДИТСЯ В СЛЕДУЮЩИХ СЛУЧАЯХ:

Механические повреждения (трещины, сколы, разрушения и т.д.), следы воздействия агрессивных сред, попадание воды, следы коррозии, попадание посторонних предметов внутрь инструмента, засорение вентиляционных отверстий, механические повреждения сетевого шнура, сильное внутреннее или внешнее загрязнение.

- Нечитаемый или отсутствующий серийный номер на инструменте.
- Использование инструмента не по назначению, с отсутствующим, поврежденным, загрязненным, воздушным, топливным или другим фильтром.

- Вскрытие или ремонт инструмента вне авторизованного сервисного центра, в случае если инструмент поступил в разобранном виде, если в конструкцию внесены изменения и дополнения.
- Естественный износ деталей в результате нормальной работы.
- Работа инструментом, имеющим явные признаки неисправности (посторонний шум, подклинивание, потеря мощности, вибрация, запах гари, течь топлива и т.д.)
- При перегрузке инструмента (одновременный выход из строя ротора и статора, обеих обмоток статора, появление цветов побежалости, выход из строя ведомой и ведущей шестерни, потемнение или обугливание изоляции электрических обмоток и т.п.)
- При несоблюдении требований к качеству и пропорциям топливной смеси, приведшей к заклиниванию двигателя, к задирам на поверхности поршня или цилиндра, залеганию поршневых колец, закупорке системы выпуска (глушителя) остатками несгоревшей топливной смеси и нагаром, появлению цветов побежалости на поверхности сопрягаемых деталей.
- Несоблюдение правил хранения и транспортировки.

Гарантия не распространяется на:

- На сменные, расходные, быстроизнашиваемые запасные части (фильтры; смазка; сальники; уплотнители; защитные кожухи; триммерные головки, ножи, леску; свечи зажигания; редукторы, стартеры, подшипники, распылители, шпонки, форсунки, распылители, аккумуляторные батареи и т.п.)
- Регламентные работы и техническое обслуживание (мойка, чистка, замена масла, смазки и расходных материалов, регулировка и др. уход за инструментом).

Если в результате диагностики заявленный недостаток не был выявлен (неисправности нет) или этот недостаток возник в результате неправильной эксплуатации, диагностика инструмента является платной услугой.



Срок гарантии продлевается на время нахождения инструмента в гарантийном ремонте.

При заключении договора купли-продажи инструмента, указанного в настоящем гарантийном талоне, покупатель признал, что приобретаемый им инструмент соответствует конкретным целям, для которых приобретается.

Адрес сервисного центра Вы можете найти на нашем сайте NIREX.STORE или по телефону: +7 (918) 434-18-83.

ТОВАР ПОЛУЧЕН В ИСПРАВНОМ СОСТОЯНИИ, В ПОЛНОЙ КОМПЛЕКТАЦИИ, ПРЕТЕНЗИЙ К КАЧЕСТВУ ТОВАРА НЕ ИМЕЮ. С ГАРАНТИЙНЫМИ УСЛОВИЯМИ ОЗНАКОМЛЕН И СОГЛАСЕН.

Подпись покупателя: _____

№



Сделано в Китае

ИМПОРТЕР:

ООО «Трейд Групп»
Юр. адрес: 350062, г. Краснодар,
ул. Совхозная, дом №18, кв. 264

Тел: +7(918) 434-18-83
e-mail: company@mytradegroup.ru

NIREX

Подробности на сайте:
nirex.store

