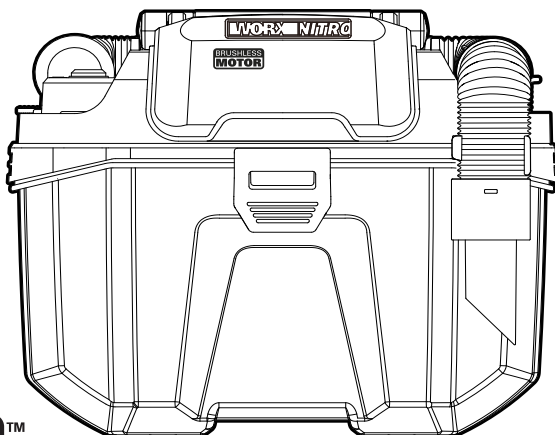


# WORX NITRO

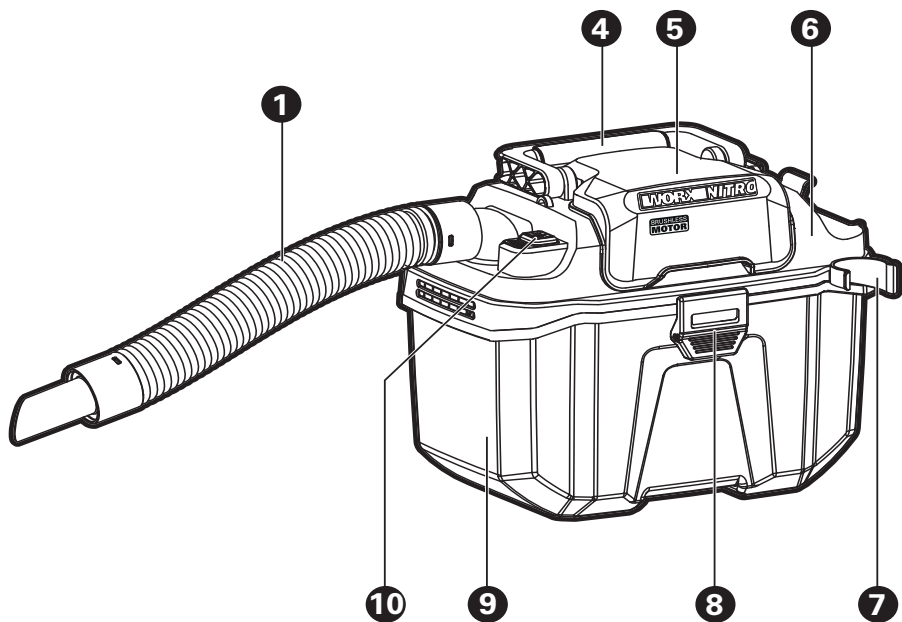
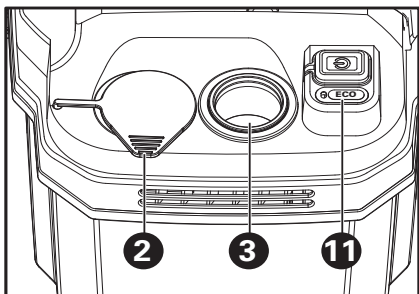


**BRUSHLESS™  
MOTOR**

|  |            |             |
|--|------------|-------------|
| <b>20V Cordless Wet/Dry Vacuum Cleaner</b>                     | <b>EN</b>  | <b>P08</b>  |
| <b>20V Akku-Nass-/Trockensauger</b>                            | <b>D</b>   | <b>P13</b>  |
| <b>Aspirateur humide/sec sans fil 20 V</b>                     | <b>F</b>   | <b>P19</b>  |
| <b>Aspirapolvere liquidi/materiali solidi Senza filo 20V</b>   | <b>I</b>   | <b>P25</b>  |
| <b>Aspiradora sin cable en mojado/seco 20 V</b>                | <b>ES</b>  | <b>P31</b>  |
| <b>Aspirador de resíduos secos e húmidos sem fio de 20V</b>    | <b>PT</b>  | <b>P37</b>  |
| <b>20V Accu stof-/waterzuiger</b>                              | <b>NL</b>  | <b>P43</b>  |
| <b>20V trådløs våd/tørstøvsuger</b>                            | <b>DK</b>  | <b>P49</b>  |
| <b>20 V Trådløs vann/støvsuger</b>                             | <b>NOR</b> | <b>P55</b>  |
| <b>20V sladdlös våt / torr dammsugare</b>                      | <b>SV</b>  | <b>P60</b>  |
| <b>20 V odkurzacz akumulatorowy na mokro/sucho</b>             | <b>PL</b>  | <b>P66</b>  |
| <b>Ασύρματη ηλεκτρική σκούπα υγρού/ξηρού καθαρισμού 20V</b>    | <b>GR</b>  | <b>P72</b>  |
| <b>20V-os akkumulátoros nedves/szárász porszívó</b>            | <b>HU</b>  | <b>P77</b>  |
| <b>Aspirator portabil cu aspirare umedă/uscată de 20 V</b>     | <b>RO</b>  | <b>P84</b>  |
| <b>20V aku vysavač na mokré/suché vysávání</b>                 | <b>CZ</b>  | <b>P90</b>  |
| <b>20 V akumulatorový vysávač na mokré a suché vysávanie</b>   | <b>SK</b>  | <b>P96</b>  |
| <b>Akumulatorski sesalnik za mokro/suho sesanje 20 V</b>       | <b>SL</b>  | <b>P102</b> |
| <b>Аккумуляторный пылесос для влажной и сухой уборки, 20 В</b> | <b>RU</b>  | <b>P108</b> |

**WX031 WX031.X**

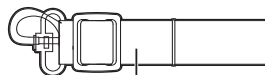
|   |            |
|---|------------|
| <b>Original instructions</b>                    | <b>EN</b>  |
| <b>Originalbetriebsanleitung</b>                | <b>D</b>   |
| <b>Notice originale</b>                         | <b>F</b>   |
| <b>Istruzioni originali</b>                     | <b>I</b>   |
| <b>Manual original</b>                          | <b>ES</b>  |
| <b>Manual original</b>                          | <b>PT</b>  |
| <b>Oorspronkelijke gebruiksaanwijzing</b>       | <b>NL</b>  |
| <b>Original brugsanvisning</b>                  | <b>DK</b>  |
| <b>Opprinnelige Instruksjonene</b>              | <b>NOR</b> |
| <b>Bruksanvisning i original</b>                | <b>SV</b>  |
| <b>Instrukcja oryginalna</b>                    | <b>PL</b>  |
| <b>ΠΡΩΤΟΤΥΠΟ ΟΔΗΓΙΩΝ ΧΡΗΣΗΣ</b>                 | <b>GR</b>  |
| <b>Eredeti használati utasítás</b>              | <b>HU</b>  |
| <b>Instrucțiuni originale</b>                   | <b>RO</b>  |
| <b>Původní návod k používání</b>                | <b>CZ</b>  |
| <b>Pôvodný návod na použitie</b>                | <b>SK</b>  |
| <b>Izvirna navodila</b>                         | <b>SL</b>  |
| <b>Оригинальное руководство по эксплуатации</b> | <b>RU</b>  |



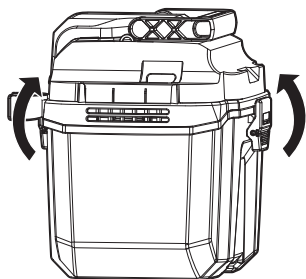
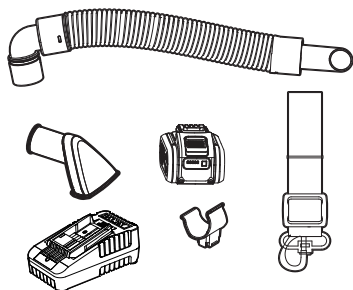
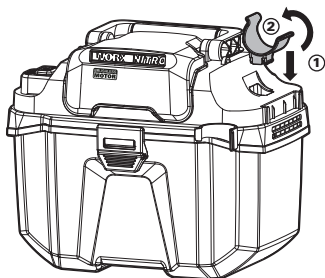
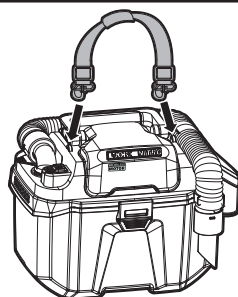
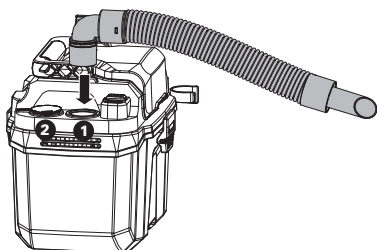
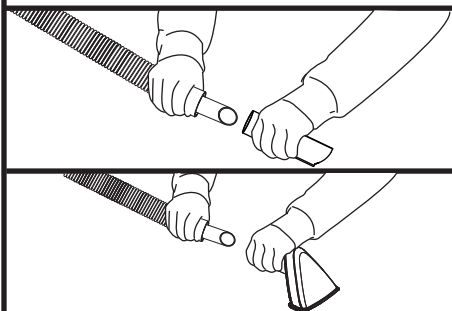
12

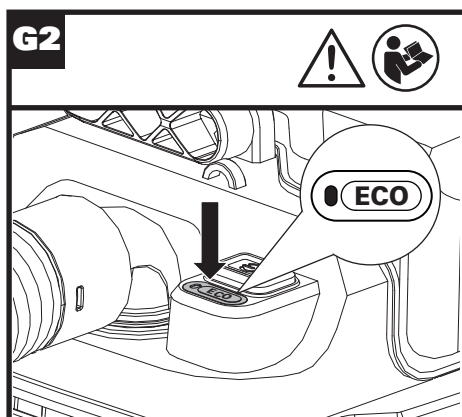
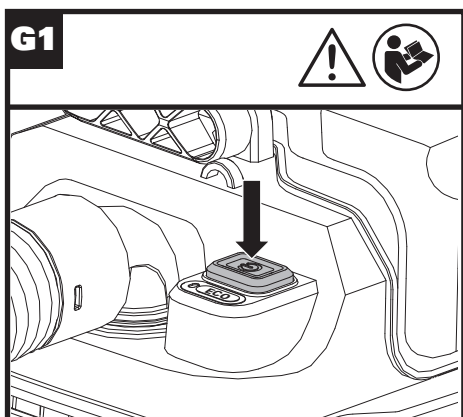
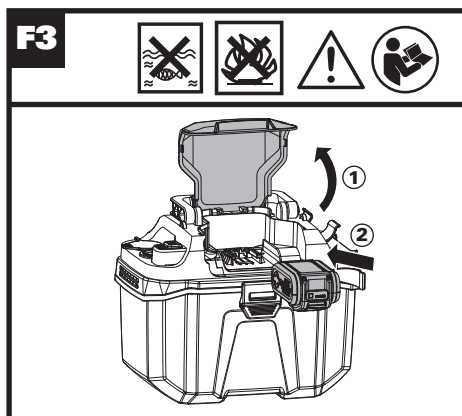
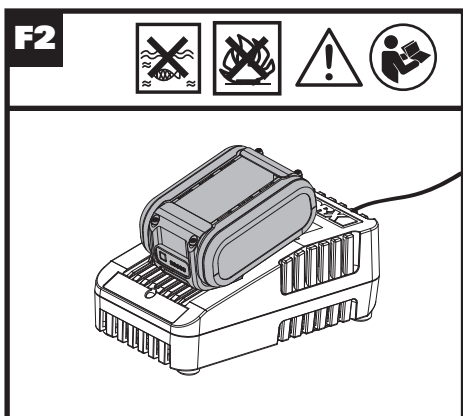
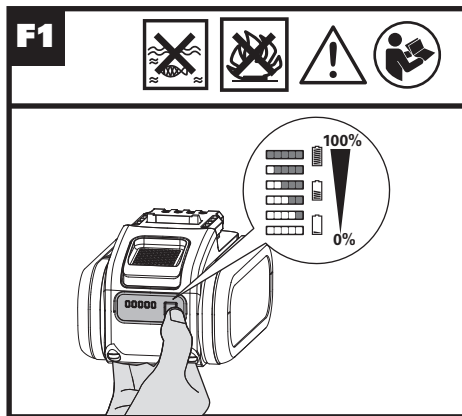
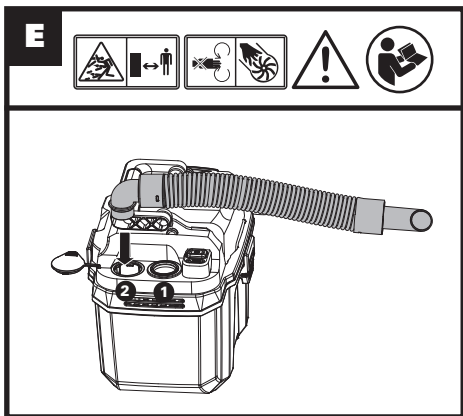


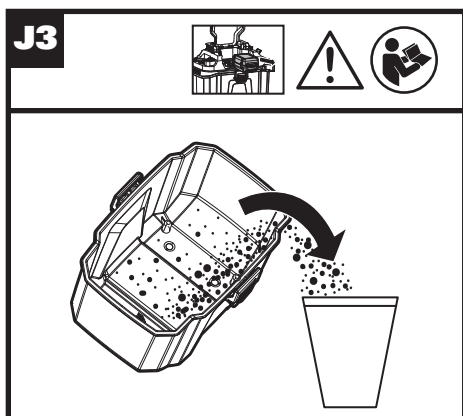
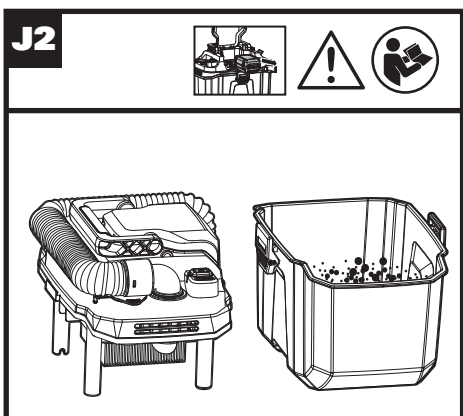
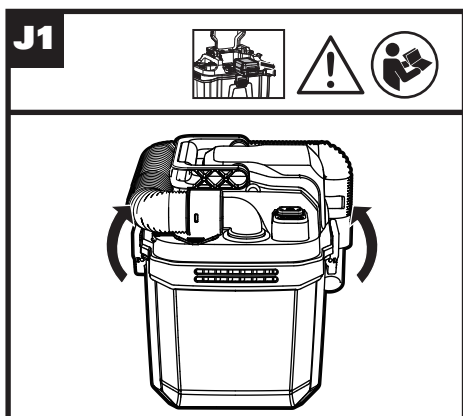
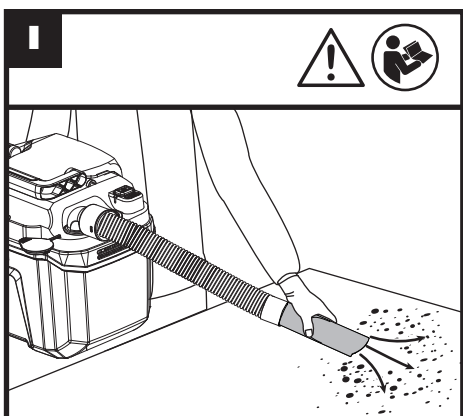
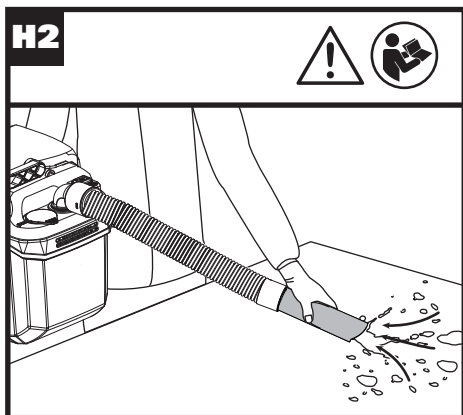
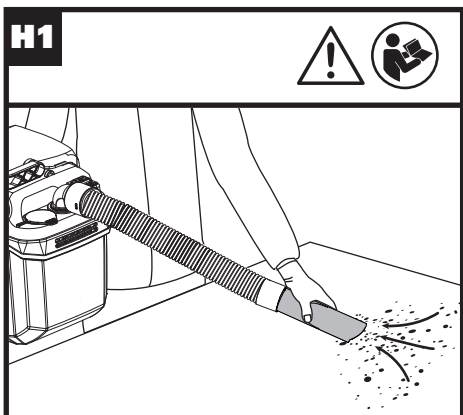
13

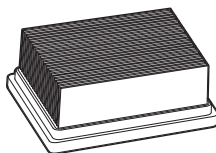
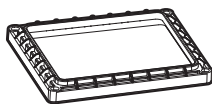
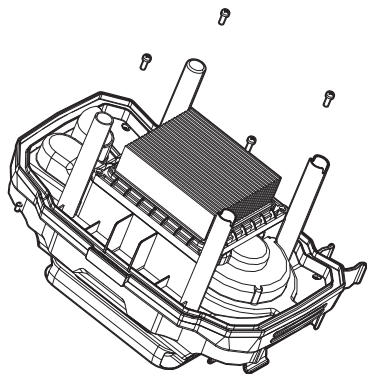
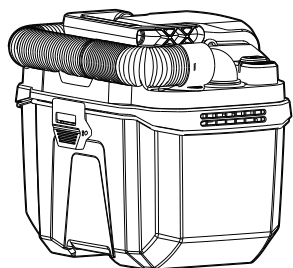
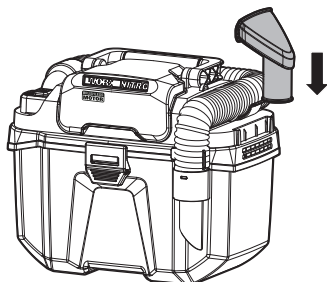
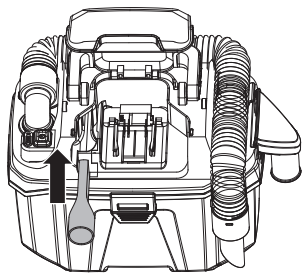


14

**A1****A2****B****C****D1****D2**










**K****L1****L2****L3**

- lave a área afectada com quantidades abundantes de água e procure aconselhamento médico.**
- f) Mantenha a bateria limpa e seca.**
- g) Limpe os terminais da bateria com um pano limpo e seco em caso de sujidade.**
- h) A bateria necessita de ser carregada antes de ser utilizada. Consulte sempre estas instruções e utilize o procedimento de carga correcto.**
- i) Não mantenha a bateria a carregar quando não for utilizada.**
- j) Após longos períodos de tempos de armazenamento, pode ser necessário carregar e descarregar a bateria diversas vezes para obter o desempenho máximo.**
- k) Recarregue apenas com o carregador especificado pela Worx. Não utilize um carregador que não se encontra especificado para a utilização com o equipamento.**
- l) Não utilize uma bateria que não se encontra concebida para a utilização com o**

- equipamento.**
- m) Mantenha a bateria fora do alcance das crianças.**
- n) Preserve as informações originais do produto para futura referência.**
- o) Retire a bateria do equipamento quando não estiver em utilização.**
- p) Elimine-a de forma adequada.**
- q) Não misture pilhas de diferente fabrico, capacidade, tamanho ou tipo num dispositivo.**
- r) Mantenha a bateria longe de fornos micro-ondas e altas pressões.**

## SÍMBOLOS

|   |   |
|---|---|
|    | Para reduzir o risco de ferimentos o utilizador deve ler o manual de instruções.  |
|    | Atenção   |
|  | As baterias poderão entrar no ciclo hídrico caso sejam descartadas indevidamente, o que pode representar perigo para o ecossistema. Não elimine as baterias usadas como resíduos municipais não separados.  |
|  | Não queimar   |
|  | Os equipamentos eléctricos não devem ser despositados com o lixo doméstico. Se existirem instalações adequadas deve reciclá-los. Consulte a sua autoridade local para tratamento de lixos ou fornecedor para obter aconselhamento sobre reciclagem. |





Baterie Li-Ion. Acest produs a fost marcat cu simbolul referitor la 'colectarea separată' a tuturor blocurilor de baterii și a carcăsei de baterie. Acestea vor fi apoi reciclate sau demontate pentru a se reduce impactul asupra mediului. Blocurile de baterii pot fi periculoase pentru mediu și sănătatea umană pentru că ele conțin substanțe periculoase.

|   |         |
|---|---------|
| Durata de funcționare (4.0Ah )                  | 40 mins |
| Greutate ma <sup>o</sup> ină (Instrument scump) | 3 kg    |

\* X = 1-999, A-Z, M1-M9 sunt destinate doar clienților diferiți, nu există modificări legate de siguranță între aceste modele.

\*\* Tensiune măsurată în gol. Tensiunea inițială a bateriei atinge maximum 20 volți. Tensiunea nominală este de 18 volți.

| Categorie      | Tip    | Capacitate |
|----------------|--------|------------|
| 20V Acumulator | WA3551 | 2.0 Ah     |
|                | WA3014 | 4.0 Ah     |
| 20V Încărcător | WA3880 | 2.0 A      |

Vă recomandăm să achiziționați accesoriile din magazinul în care sunt vândute instrumentele. Consultați pachetul accesoriu pentru mai multe detalii. Personalul magazinului vă poate ajuta și consilia.

## 2. LISTĂ DE COMPONENTE

1. FURTUN CU DUZĂ PLATĂ
2. IEȘIRE SUFLANTĂ
3. INTRARE ASPIRARE
4. MÂNER
5. CAPAC ACUMULATOR
6. CAPAC
7. CÂRLIG FURTUN
8. MECANISM DE ÎNCHIDERE REZERVOR
9. RECIPIENT DE COLECTARE
10. COMUTATOR DE PORNIRE/OPRIRE
11. BUTON ECO
12. DUZĂ LATĂ
13. DUZĂ PENTRU SPAȚII ÎNGUSTE
14. CUREA DE UMĂR

S-ar putea ca unele din accesoriile menționate să nu fie incluse în livrarea dată.

## 3. DATE TEHNICE

|   | WX031                   | WX031.X* |
|---|-------------------------|----------|
| Tensiune nominală                       | 20V $\approx$ Max.**    |          |
| Aspirare                                | 16 Kpa                  |          |
| Debit de aer                            | 1.1 m <sup>3</sup> /min |          |
| Capacitate recipient de colectare praf. | 8 L                     |          |
| Capacitate rezervor de apă              | 3 L                     |          |

## 4. UTILIZARE CONFORM DESTINAȚIEI

Acest aparat poate fi utilizat atât ca aspirator, cât și ca suflantă. Având putere mare de aspirare, acesta poate colecta cu ușurință resturi umede și uscate.

## 5. INSTRUCȚIUNI DE EXPLOATARE



**NOTĂ:** Înainte de utilizarea sculei, citiți manualul de instrucțiuni cu atenție.

### ASAMBLARE ȘI OPERARE

| AȚIUNE  | FIGURA                 |
|---|------------------------|
| <b>ASAMBLARE</b>  |                        |
| <b>Scoateți toate accesoriile</b><br>Desfaceți mecanismele de închidere a rezervorului de pe fiecare parte pentru a deschide capacul și scoateți toate accesoriile. | Consultați Fig. A1, A2 |
| <b>Ansamblul cârligului pentru furtun</b><br>Montați cârligul pentru furtun pe capac, orientat în sus.  | Consultați Fig. B      |
| Asamblarea curelei de umăr  | Consultați Fig. C      |

**Aspirator portabil cu aspirare umedă/ uscată de 20 V**

**RO**

### Uporaba kot pihalnik

Odprite gumijasti pokrov v položaju 2, da začnete uporabljati funkcijo pihanja zraka, po zaključku pa ga postavite na prvotno mesto.

Glejte sl. I



**OPOZORILO:** Šobe nikoli ne usmerjajte v smeri osebe v bližini.

## 6. VZDRŽEVANJE

**Pred vsakim prilagajanjem, servisiranjem ali vzdrževanjem, odstranite akumulator iz orodja.**

**Praznjenje zbiralne posode (Glejte sl. J1, J2, J3)  
Suha umazanija:**

Odstranite baterijo. Odpnite zapahe in odstranite pokrov. Preglejte filter, rahlo stresite prah ali umazanijo iz filtra ali ga po potrebi zamenjajte. Izpraznite zbiralno posodo; po potrebi izperite. Preden zamenjate pokrov, se prepričajte, da so vsi kosi popolnoma suhi. Ponovno namestite pokrov in ga varno zaklenite.

### Tekoči odpadki:

Odstranite baterijo. Odpnite zapahe in odstranite pokrov. Izpraznite zbiralno posodo; po potrebi izperite. Preden znova namestite pokrov, se prepričajte, da so vsi kosi popolnoma suhi. Ponovno namestite pokrov in ga varno zaklenite.



**OPOZORILO:** Sesalnika ne uporabljajte brez da bi namestili filter. Če se je moč sesanja zmanjšala, odstranite delce iz rezervoarja ali očistite filter.

### Čiščenje filtra (Glejte sliko K)

Odstranite baterijo. Odpnite zaklepna zapaha in odstranite pokrov.

**Čiščenje/menjava:** Odstranite filter za suho uporabo tako, da odstranite vijake na vrhu pokrova rezervoarja. Rahlo stresite prah ali umazanijo s filtra ali ga po potrebi zamenjajte. Ponovno namestite filter, tako da ga poravnate nazaj na pokrov in znova namestite vijake.

**OPOMBA:** Prepričajte se, da je filter pravilno nameščen.



**OPOZORILO:** Filtra nikoli ne perite v pralnem stroju.

**OPOMBA:** Redno čistite filter, da zagotovite optimalno sesanje in delovanje.

## 7. SHRANJEVANJE

**Cev in šobe shranite, kot je prikazano na slikah L1, L2, L3.**

Očistite vse tujke iz sesalnika za mokro/suho sesanje. Zunanost zbiralne posode očistite s toplo vodo in blagim milom. Izpraznite in s toplo vodo in blagim milom očistite zbiralno posodo, gibljivo cev, šobe in nastavke ter pustite, da se popolnoma posušijo pred shranjevanjem. Zbiralno posodo je treba razkužiti po

potrebi in pred daljšim skladiščenjem. Shranjujte v zaprtih suhih prostorih in na otrokom nedostopnem mestu. Hranite proč od jedkih sredstev, kot so kemikalije za vrtnarjenje in soli za odmrzovanje.

### ZA AKUMULATORSKA ORODJA:

Razpon temperature okolice za uporabo in shranjevanje orodja in baterije je 0 °C–45 °C. Priporočeni razpon temperature okolice za polnilni sistem med polnjenjem je 0 °C–40 °C.

## 8. ODPRAVLJANJE NAPAK

| Težava                  | Vzroki                           | Rešitve                        |
|-------------------------|----------------------------------|--------------------------------|
| Sesalnik se ne vključi. | Ni baterije                      | Namestite baterijo             |
|                         | Baterija je skoraj prazna        | Napolnite baterijo             |
|                         | Filter je blokiran               | Očistite ali zamenjajte filter |
|                         | Pokrov posode ni čvrsto zapahnen | Pritrdite pokrov rezervoarja   |
|                         | Cev je blokirana                 | Odstranite blokado             |

## 9. VAROVANJE OKOLJA



Opadnih električnih naprav ne smete zavreči skupaj z ostalimi gospodinjstskimi odpadki.

Dostavite jih na mesto za ločeno zbiranje

odpadkov. Glede podrobnosti, se posvetujte z lokalno službo za ravnanje z odpadki.

## СОДЕРЖАНИЕ

1. ИНСТРУКЦИИ ПО БЕЗОПАСНОСТИ
2. СПИСОК КОМПОНЕНТОВ
3. ТЕХНИЧЕСКИЕ ХАРАКТЕРИСТИКИ
4. ПРЕДУСМОТРЕННОЕ ИСПОЛЬЗОВАНИЕ
5. ИНСТРУКЦИИ ПО ЭКСПЛУАТАЦИИ
6. ТЕХНИЧЕСКОЕ ОБСЛУЖИВАНИЕ
7. ХРАНЕНИЕ
8. ПРОБЛЕМА РЕШЕНИЕ
9. ОХРАНА ОКРУЖАЮЩЕЙ СРЕДЫ
10. ДЕКЛАРАЦИЯ СООТВЕТСТВИЯ

## 1. ИНСТРУКЦИИ ПО БЕЗОПАСНОСТИ

### БЕЗОПАСНОСТЬ ИЗДЕЛИЯ

### ОБЩИЕ ПРАВИЛА ТЕХНИКИ БЕЗОПАСНОСТИ

 **ПРЕДУПРЕЖДЕНИЕ!**  
**ВНИМАТЕЛЬНО**

**ОЗНАКОМЬТЕСЬ С ИНСТРУКЦИЯМИ.**

Невыполнение всех нижеприведенных инструкций и рекомендаций может привести к поражению электрическим током, пожару и серьезным травмам.

**СОХРАНИТЕ ЭТИ ИНСТРУКЦИИ!**

Этот бытовой электроприбор может использоваться детьми в возрасте старше 8 лет и людьми с ограниченными сенсорными, умственными

и физическими возможностями или недостаточным опытом и знаниями, если они находятся под наблюдением или были проинструктированы относительно использования бытового электроприбора безопасным способом и понимают связанные с его использованием опасности. Дети не должны играть с бытовым электроприбором. Очистка и пользовательское техническое обслуживание не должно выполняться детьми без наблюдения со стороны взрослых.

- Прибор должен использоваться только с блоком питания, поставляемым с прибором.

Аккумулятор необходимо вынимать из розетки перед очисткой или обслуживанием прибора. Используйте только съемный блок питания (модель: WA3014), поставляемый с этим прибором. Аккумуляторы перед зарядкой следует вынимать из прибора.

**Аккумуляторный пылесос для влажной и сухой уборки, 20 В**

**RU**

Соблюдайте метки «плюс» (+) и «минус» (-) на аккумуляторе и следите за правильным использованием.

## **ПРАВИЛА ТЕХНИКИ БЕЗОПАСНОСТИ ДЛЯ АККУМУЛЯТОРНОЙ БАТАРЕИ**

- a) Не допускается разбирать, вскрывать, измельчать элементы питания и аккумуляторную батарею.**
- b) Не допускается накоротко замыкать элементы питания или аккумулятор. Не допускается беспорядочно хранить элементы питания или аккумулятор в коробке или ящике, где они могут замкнуть друг друга или могут быть замкнуты другими металлическими предметами.** Если аккумуляторная батарея не используется, держите ее подальше от металлических предметов, таких как зажимы, монеты, гвозди, винты и прочие

металлические предметы небольшого размера, которые могут соединить клеммы друг с другом. Короткое замыкание клемм батареи может стать причиной ожогов или пожара.

- c) Не допускается подвергать аккумуляторную батарею воздействию высоких температур или пламени. Избегайте хранения аккумуляторной батареи в местах, подверженных воздействию прямого солнечного света.**
- d) Не допускается подвергать аккумуляторную батарею механическим ударам**
- e) В случае протечки аккумуляторной батареи, не допускайте контакта электролита с кожей или глазами. В случае такого контакта необходимо промыть пораженный участок обильным количеством воды и обратиться за медицинской помощью.**

- f) Аккумуляторную батарею необходимо содержать в чистоте и сухости.**
- g) В случае загрязнения контактов аккумуляторной батареи их необходимо протереть чистой сухой тканью.**
- h) Аккумуляторную батарею необходимо заряжать перед использованием. Всегда следуйте данной инструкции и используйте правильный порядок зарядки.**
- i) Не допускается оставлять аккумулятор на зарядном устройстве, если он не используется.**
- j) После продолжительного хранения может потребоваться несколько раз зарядить и разрядить аккумуляторную батарею для достижения максимальной эффективности ее работы.**
- k) Используйте только зарядные устройства, указанные Worx. Не допускается использовать какие-либо зарядные устройства, за исключением специально предназначенных для данного оборудования.**
- l) Не допускается использовать какие-либо аккумуляторные батареи, не предназначенные для использования с данным оборудованием.**
- m) Храните аккумуляторную батарею в местах, недоступных для детей.**
- n) Следует сохранить оригинальную документацию на изделие для будущего использования.**
- o) По возможности извлекайте аккумуляторную батарею из изделия, если она не используется.**
- p) Утилизируйте аккумуляторную**

**батарею должным образом.**

**q) Не используйте с устройством элементы разного производства, емкости, размера или типа.**

**r) Храните аккумуляторы вдали от воздействия микроволнового излучения и высокого давления.**

## СИМВОЛЫ

|  |  |
|--|--|
|    | Чтобы уменьшить риск травм, пользователь должен прочитать руководство по эксплуатации  |
|    | Предостережение  |
|    | Не поджигать   |
|   | При неправильной утилизации батареи могут попасть в водный цикл, что может быть опасным для экосистемы. Не выбрасывайте использованные батареи в несортированные бытовые отходы. |
|  | Отходы электротехнической продукции не следует утилизировать с бытовыми отходами. Они должны быть доставлены в местный центр утилизации для надлежащей переработки.              |




Литий-ионный аккумулятор Этот продукт был отмечен символом, связанным с «раздельным сбором» для всех батарейных блоков и батареи. Затем он утилизируется или раскреплен, чтобы уменьшить воздействие на окружающую среду. Батарейный блок могут быть вредны для окружающей среды и здоровья человека, поскольку они содержат вредные вещества.

## 2. СПИСОК КОМПОНЕНТОВ

1. ШЛАНГ С КОНИЧЕСКОЙ НАСАДКОЙ
2. ВЫПУСК ВОЗДУХОДУВКИ
3. ВСАСЫВАЮЩЕЕ ОТВЕРСТИЕ
4. РУЧКА
5. КРЫШКА АККУМУЛЯТОРНОГО ОТСЕКА
6. КРЫШКА
7. КРЮК ДЛЯ ШЛАНГА
8. ЗАЩЕЛКА РЕЗЕРВУАРА
9. КОНТЕЙНЕР-НАКОПИТЕЛЬ
10. ПЕРЕКЛЮЧАТЕЛЬ ВКЛЮЧЕНИЯ/ ВЫКЛЮЧЕНИЯ
11. КНОПКА ЕСО (КНОПКА ЭКОНОМИЧНОГО РЕЖИМА)
12. ШИРОКАЯ НАСАДКА
13. ЩЕЛЕВАЯ НАСАДКА
14. ПЛЕЧЕВОЙ РЕМЕНЬ

**Некоторые принадлежности, представленные на иллюстрациях или в тексте, не входят в комплект поставки.**

### 3.ТЕХНИЧЕСКИЕ ХАРАКТЕРИСТИКИ

|                               | WX031  | WX031.X* |
|-------------------------------|--|----------|
| Номинальное напряжение        | 20V  Max.** |          |
| Всасывание                    | 16 Кра   |          |
| Расход воздуха                | 1.1 м³/min   |          |
| Емкость бункера для пыли      | 8 L  |          |
| Емкость водяного бака         | 3 L  |          |
| Время работы (4.0Ah)          | 40 mins  |          |
| Вес инструмента (собственное) | 3 kg   |          |

\* X=1-999, A-Z, M1-M9 используются только для разных клиентов, безопасных изменений между этими моделями нет.

\*\* Напряжение измерено без рабочей нагрузки. Первоначальное напряжение аккумулятора достигает максимум 20 В. Номинальное напряжение составляет 18 В.


| Категория                | Тип    | Ёмкость |
|--------------------------|--------|---------|
| Аккумулятор 20 В         | WA3551 | 2.0Ah   |
|                          | WA3014 | 4.0Ah   |
| Зарядное устройство 20 В | WA3880 | 2.0A    |

Рекомендуется приобретать все принадлежности в том же магазине, где был приобретен инструмент. Обратитесь к вспомогательной упаковке для получения более подробной информации. Помощь и консультацию можно также получить у продавца.

### 4.ПРЕДУСМОТРЕННОЕ ИСПОЛЬЗОВАНИЕ

Данный прибор можно использовать как пылесос и как воздуходувку. При высокой силе всасывания прибор легко может собрать влажный и сухой мусор.

### 5.ИНСТРУКЦИИ ПО ЭКСПЛУАТАЦИИ


 **ПРИМЕЧАНИЕ:** Перед использованием инструмента внимательно прочитайте инструкцию.

#### СБОРКА ИЭКСПЛУАТАЦИ

| Действие  | Рисунок         |
|---|-----------------|
| <b>ПЕРЕД НАЧАЛОМ РАБОТЫ</b>   |                 |
| <b>Достаньте все принадлежности</b><br>Освободите защелки на каждой стороне резервуара, откройте крышку и достаньте все принадлежности.   | См. Рис. A1, A2 |
| <b>Установка крюка для шланга</b><br>Установите крюк для шланга на крышку, направив его вверх.  | См. Рис. B      |
| Сборка плечевого ремня  | См. Рис. C      |
| <b>Выбор функции</b><br>Данный прибор имеет всасывающее отверстие (поз. 1) и отдельный выпуск воздуходувки (поз. 2). Подсоедините шланг к соответствующему отверстию в зависимости от работы, которую вы собираетесь выполнять. |                 |
| <b>Функция пылесоса</b><br>Вставьте шланг во всасывающее отверстие (поз. 1).  |                 |
| <b>Установка насадки</b><br>При использовании прибора в качестве пылесоса можно выбрать широкую насадку или щелевую насадку в зависимости от требуемой работы.  | См. Рис. D1, D2 |
| <b>Функция воздуходувки</b><br>Вставьте шланг в выпуск воздуходувки (поз. 2).   | См. Рис. E      |
| Проверка состояния заряда аккумуляторной батареи<br><b>ПРИМЕЧАНИЕ:</b> рис. F1 относится только к аккумулятору с индикатором заряда.  | См. Рис. F1     |
| Зарядка аккумуляторного комплекта   | См. Рис.F2      |
| Установка аккумуляторного комплекта   | См. Рис.F3      |

**Аккумуляторный пылесос для влажной и сухой уборки, 20 В**

**RU**

|  |                        |   |
|--|------------------------|---|
| <p><b>РАБОТА</b></p> <p><b>Включение прибора</b><br/>Нажмите переключатель включения/выключения, чтобы начать работу.</p> <p><b>Выбор мощности</b><br/>При первом нажатии переключателя прибор запускается и работает на высокой скорости. Нажмите кнопку ECO (кнопку экономичного режима) для переключения прибора на низкую скорость. При повторном нажатии этой кнопки прибор вновь начнет работать на высокой скорости. Для остановки прибора нажмите переключатель включения/выключения еще раз.</p> <p><b>ПРИМЕЧАНИЕ:</b> при работе на высокой скорости световой индикатор не горит. При работе в режиме ECO световой индикатор горит зеленым светом.</p> <p> <b>ВНИМАНИЕ:</b> следите за тем, чтобы воздухозаборное отверстие не было заблокировано, в противном случае электродвигатель может перегреться и повредить прибор.</p> | <p>См. Рис. G1, G2</p> | <p><b>Использование в качестве пылесоса</b></p> <p><b>СУХАЯ ЧИСТКА</b><br/>Собираемые частицы мусора должны быть достаточно малы для прохождения через шланг. Во время чистки проверяйте, чтобы фильтр оставался на своем месте. Производительность чистки снижается после полного заполнения контейнера. После опорожнения контейнера для сбора мусора проверьте, не требуется ли очистка фильтра.</p> <p><b>Осторожно:</b></p> <ol style="list-style-type: none"> <li>1. Не допускайте всасывания в пылесос острых предметов, например гвоздей.</li> <li>2. Не допускайте всасывания в пылесос мусора с высокой температурой, например золы. Дайте такому мусору остыть.</li> <li>3. Регулярно чистите фильтр HEPA.</li> </ol> <p><b>Влажная чистка</b><br/>Прибор оснащен детектором с двойным зондом, предназначенным для отключения всасывания, когда контейнер для сбора мусора до конца заполнится во влажном режиме чистки. Когда контейнер сбора заполнится, опорожните его согласно разделу "Обслуживание".</p> <p><b>Осторожно:</b></p> <ol style="list-style-type: none"> <li>1. Поставьте прибор на ровное основание.</li> <li>2. После сбора воды или влажного мусора убедитесь, что фильтр полностью сухой.</li> </ol> |
|  |                        | <p>См. Рис. H1, H2</p>  |
|  |                        | <p>См. Рис. I</p>   |



## 6. ТЕХНИЧЕСКОЕ ОБСЛУЖИВАНИЕ


**Перед любым обслуживанием прибора вынимайте аккумуляторную батарею. Опорожнение контейнера-накопителя (см. рис. J1, J2, J3)**

### **Сухой мусор:**

Достаньте аккумуляторный комплект. Освободите две блокирующие защелки и снимите крышку. Проверьте фильтр, слегка встряхните его, чтобы освободить от пыли или грязи, либо замените его при необходимости. Опорожните контейнер-накопитель или при необходимости промойте его. Прежде чем установить крышку на место, убедитесь, что все детали полностью высохли. Установите крышку на место и прочно закрепите ее защелками.

### **Жидкий мусор:**

Достаньте аккумуляторный комплект. Освободите две блокирующие защелки и снимите крышку. Опорожните контейнер-накопитель или при необходимости промойте его. Прежде чем установить крышку на место, убедитесь, что все детали полностью высохли. Установите крышку на место и прочно закрепите ее защелками.


 **ВНИМАНИЕ:** не используйте пылесос без установки фильтра. Если сила всасывания уменьшилась, опорожните резервуар от мусора или очистите фильтр.

### **ОЧИСТКА ФИЛЬТРА (СМ. РИС. К)**

Достаньте аккумуляторный комплект. Освободите две блокирующие защелки и снимите крышку.

**Для чистки/замены:** снимите фильтр, выкрутив винты наверху крышки резервуара. Слегка встряхните фильтр, чтобы освободить его от пыли или грязи, либо замените его при необходимости. Установите фильтр на соответствующее место на крышке и закрутите винты.

**ПРИМЕЧАНИЕ:** убедитесь, что фильтр размещен правильно.

 **ВНИМАНИЕ:** запрещается мыть фильтр в стиральной машине.

**ПРИМЕЧАНИЕ:** для оптимального всасывания и работы прибора регулярно чистите фильтр.

## 7. ХРАНЕНИЕ

**Храните шланг и насадки, как показано на рис. L1, L2, L3.**

Уберите все инородные материалы с пылесоса. Очистите внешнюю поверхность контейнера-накопителя с помощью теплой воды и слабого мыльного раствора. Опорожните и очистите

контейнер-накопитель, шланг, насадки и приспособления с помощью теплой воды и слабого мыльного раствора и дайте им полностью высохнуть перед тем, как убрать на хранение. При необходимости перед длительным хранением контейнер-накопитель следует продезинфицировать. Храните прибор в помещении в сухом и недоступном для детей месте. Храните прибор вдали от коррозионно-активных веществ, таких как садовые химикаты и антиобледенительная соль.

### **ДЛЯ АККУМУЛЯТОРНОГО ИНСТРУМЕНТА**


Диапазон температуры окружающей среды для использования и хранения инструмента и аккумулятора составляет 0°C-45°C.

Рекомендуемый диапазон температуры окружающей среды для системы зарядки во время зарядки составляет 0°C-40°C.

## 8. ПРОБЛЕМА РЕШЕНИЕ

| Проблема              | Причина                                   | Решение                               |
|-----------------------|---|---------------------------------------|
| Пылесос не включается | Отсутствует аккумуляторная батарея        | Установите аккумуляторную батарею     |
|                       | Низкий заряд аккумуляторной батареи       | Зарядите аккумуляторную батарею       |
|                       | Фильтр засорен                            | Очистите или замените фильтр          |
|                       | Крышка резервуара не закреплена защелками | Закрепите крышку резервуара защелками |
|                       | Шланг заблокирован                        | Устраните засор                       |

## 9. ЗАЩИТА ОКРУЖАЮЩЕЙ СРЕДЫ

 Отходы электротехнической продукции не следует утилизировать с бытовыми отходами. Они должны быть доставлены в местный центр утилизации для надлежащей переработки.

**Аккумуляторный пылесос для влажной и сухой уборки, 20 В**

**RU**

## 10. ДЕКЛАРАЦИЯ СООТВЕТСТВИЯ

Компания,  
Positec Germany GmbH  
Postfach 32 02 16, 50796 Cologne, Germany

От имени Positec заявляем, что продукт  
Описание **Пылесос на батарейках**  
Модели **WX031 WX031.X (031-обозначение  
техники, представитель Аккумуляторный  
пылесос)**  
Назначение **Для уборки дома или  
аналогичных целей**

Соответствует положениям Директив:

**2014/35/EU,  
2014/30/EU,  
2011/65/EU&(EU)2015/863**

и стандартам:

**EN 60335-1,  
EN 60335-2-2,  
EN 62233,  
EN 55014-1,  
EN 55014-2**

A handwritten signature in black ink is positioned to the left of a large, grey CE mark. The signature appears to be 'Allen Ding'.

2021/05/25  
Allen Ding  
Заместитель главного инженера, Тестирование и  
сертификация  
Positec Technology (China) Co., Ltd  
18, Dongwang Road, Suzhou Industrial  
Park, Jiangsu 215123, P. R. China

**EAC**

Импортер: ООО «КВТ Эксперт»

Адрес: 119602, г. Москва, ул. Тропаревская, владение 4, строение 3, этаж 2, комната 223

Телефон: +7 (495) 107-02-72

Электронная почта [kvt@kvtservice.ru](mailto:kvt@kvtservice.ru)

Страна производства: КНР

Изготовитель: Позитек Технолоджи (КНР) Ко., Лтд.

Адрес: Номер 18, Донванг Роуд, Сучжоу Индастриал Парк, Цзянсу, КНР

Срок службы изделия: 6 лет

Срок гарантии: 2 года

Дата производства изделия: указана на изделии

Уполномоченное лицо для принятия претензий: ООО «ПОЗИТЕК- ЕВРАЗИЯ»

Адрес: Российская Федерация, 117342, г. Москва, ул. Бутлерова, д. 17, этаж 3 ком 67

Телефон сервисной службы ООО «ПОЗИТЕК- ЕВРАЗИЯ»: +7 (495) 136-83-96

Электронная почта [service.ru@positecgroup.com](mailto:service.ru@positecgroup.com)

**WORX NITRO****[www.worx.com](http://www.worx.com)**

Copyright © 2022, Positec. All Rights Reserved.

AR01605904