

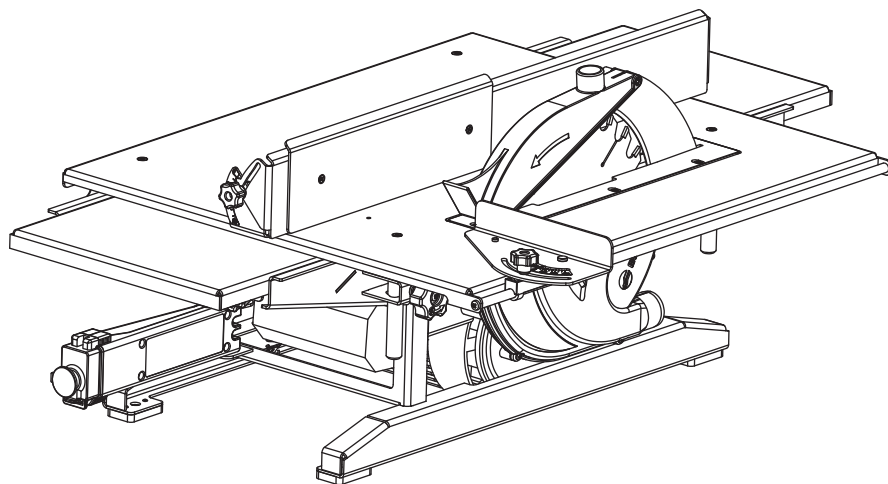
BELMASH

RU Руководство по эксплуатации

EAC

Станок
деревообрабатывающий
многофункциональный

БЕЛМАШ УНИВЕРСАЛ-2500Е



 **BELMASH**[®]
www.belmash.by

СОДЕРЖАНИЕ

Введение	3
1. Общие сведения	3
2. Требования по технике безопасности	4
2.1 Требования к рабочему месту	5
2.2 Дополнительные меры безопасности	5
2.3 Опасности при эксплуатации станка	6
2.4 Требования к заготовке	6
2.5 Условия нормальной эксплуатации станка	6
3. Основные параметры	7
4. Комплект поставки	8
5. Устройство станка, электрическая схема	9
6. Подготовка к работе	11
6.1 Распаковка, сборка и установка станка	11
6.2 Пуск станка	11
7. Основные операции	11
7.1 Стругание (фугование) по пласти, кромкам и под углом (по ребрам)	11
7.1.1 Установка глубины строгания	11
7.1.2 Установка ограждения	12
7.1.3 Установка и настройка линейки	12
7.1.4 Использование устройства прижимного	12
7.2 Распиловка вдоль и поперек волокон	12
7.2.1 Установка пильного стола	13
7.2.2 Установка пильного диска	14
7.2.3 Установка и регулирование положения расклинивающего ножа	14
7.2.4 Установка и регулирование вставки пильного диска	15
7.2.5 Установка кожуха на расклинивающий нож	15
7.2.6 Установка и настройка линейки	15
7.2.7 Установка глубины пропила	15
7.2.8 Установка приспособления для поперечной распиловки под углом	15
7.3 Распиловка поперек волокон под углом с приспособлением	15
7.4 Фрезерование дисковой фрезой	16
7.5 Фрезерование концевыми фрезами	16
7.5.1 Установка концевой фрезы или сверла	16
7.5.2 Регулировка фрезерного стола	17
8.1 Установка и настройка строгальных ножей	17
8.2 Замена пильного диска	19
8.3 Замена приводного ремня	19
9. Возможные неисправности и способы их устранения	20
10. Правила хранения	20
11. Охрана окружающей среды	20
Гарантийные обязательства	21

УВАЖАЕМЫЙ ПОКУПАТЕЛЬ

Компания «Завод Белмаш» благодарит Вас за покупку станка деревообрабатывающего многофункционального БЕЛМАШ УНИВЕРСАЛ-2500Е (далее станок). Мы разрабатываем и производим бытовые станки, которые могут делать работу качественно, быстро, надежно и безопасно. Характеристики и параметры станков являются результатом тщательных исследований и всесторонних испытаний.

Перед началом эксплуатации станка внимательно ознакомьтесь с руководством по эксплуатации. Соблюдение требований и указаний, содержащихся в нем, обеспечит Вам безопасность работ, поможет избежать проблем при эксплуатации и обслуживании станка.

При покупке станка обязательно проверьте заполнение торгующей организацией свидетельства о приемке и гарантийных талонов. Требуйте проверки его комплектности, исправности путем пробного запуска. Талоны на гарантийный ремонт должны быть заверены штампом магазина с указанием даты продажи.

Руководство по эксплуатации не отражает незначительных конструктивных изменений в станках, внесенных изготовителем после публикации данного руководства, а также изменений по комплектующим изделиям и документации, поступающей с ними.

Приятной Вам работы.

.....
Ваши предложения и замечания отправляйте по почте:
212000, Республика Беларусь, г. Могилёв, Славгородский проезд, 37
Электронный адрес: info@belmash.by

1. ОБЩИЕ СВЕДЕНИЯ

Станок относится к оборудованию для бытового применения, индивидуального пользования. Станок предназначен для обработки древесины (фанеры, древесно-стружечных плит и т.п.) пилением, фугованием, фрезерованием, с целью придания им необходимых форм и размеров, с ручной подачей заготовки. Конструкция станка позволяет удобно перемещать его вручную, а также транспортировать, в том числе легковым автомобилем.

Условия эксплуатации – на открытых площадках, под навесом, в закрытых помещениях, кроме жилых помещений.

Станки должны эксплуатироваться в следующих условиях:

- высота над уровнем моря – до 1000 м;
- температура окружающего воздуха от +5 до +40°C;
- относительная влажность окружающего воздуха – не более 80%, при температуре +20°C.

При соответствующей настройке на станке можно выполнять следующие виды обработки:

- строгание (фугование) по пласти или кромкам;
- строгание (фугование) под углом (по ребрам);
- распиловку вдоль и поперек волокон;
- распиловку вдоль волокон под углом с помощью линейки;
- распиловку поперек волокон под углом с помощью приспособления;
- фрезерование дисковыми фрезами;
- фрезерование концевыми фрезами, сверление.

Класс станка по СТБ МЭК 61029-1 – первый.

Питание станка осуществляется от однофазной сети переменного тока с защитным (заземляющим) проводом; качество источника электрической энергии по ГОСТ 13109; источник электрической энергии должен иметь защиту, рассчитанную на ток плавкой вставки 16 А.

Вид двигателя – асинхронный, однофазный, с рабочим конденсатором, перемежающимся режимом работы – S6-40%.

Допустимые уровни напряженности электрического поля тока промышленной частоты 50 Гц, создаваемые станком, соответствует требованиям МСанПиН001-96.

Станок соответствует на электромагнитную совместимость по ГОСТ 30805.14.1, ГОСТ 30805.14.2, ГОСТ 30804.3.2, ГОСТ 30804.3.3, ГОСТ 30804.3.11.

Станок используется в электросетях с условным полным сопротивлением $Z_{\max}=0,35$ Ом. Пользователь должен согласовывать с органами энергонadzора номинальную нагрузочную способность сети в точке соединения, достаточную для данной модели станка.

Уровень шума станка соответствует требованиям ГОСТ 12.2.030, МСанПиН001. Эквивалентный и максимальный уровни звука в режиме пиления составляют 80 дБА и 90 дБА соответственно.

Вибрационные характеристики станка соответствуют требованиям ГОСТ 12.1.012, МСанПиН001.

Станок имеет встроенное устройство отключения от источника питания при перегреве асинхронного двигателя. Повторное включение станка производится после того, как электродвигатель остынет до температуры окружающей среды.

Для подключения внешних вытяжных устройств с целью сбора пыли и отходов резания станок имеет патрубки диаметром 28 и 38 мм на ограждении 30 (рис. 5) и кожухе 44 пильного диска.

Средний срок службы станка не менее пяти лет.

Станок соответствует нормативным документам и требованиям, приведенным в ТУ и технических регламентах:

- ТР ТС 010/2011 «О безопасности машин и оборудования»;
- ТР ТС 004/2011 «О безопасности низковольтного оборудования»;
- ТР ТС 020/2011 «Электромагнитная совместимость технических средств».

Расшифровка серийного номера станка:



2. ТРЕБОВАНИЯ ПО ТЕХНИКЕ БЕЗОПАСНОСТИ



Прежде чем приступить к работе изучите требования по технике безопасности. Соблюдайте все требования настоящего руководства.

Приступая к работе на станке пользователю необходимо учитывать свое физическое состояние, уровень подготовки и сложность выполняемых задач. К работе на станке допускаются лица, достигшие 18-летнего возраста, изучившие руководство по эксплуатации.

ЗАПРЕЩАЕТСЯ:

- работать в состоянии алкогольного, наркотического или токсического опьянения;
- эксплуатировать станок в условиях воздействия капель и брызг, а также на открытых площадках во время снегопада или дождя;
- оставлять станок, присоединённый к питающей сети, без надзора;
- использовать станок не по назначению;
- на станке не допускается обработка металлов, асбоцементных материалов, камня, пластмассы, резины и т. п.

ЗАПРЕЩАЕТСЯ эксплуатировать станок при возникновении во время работы хотя бы одной из следующих неисправностей:

- повреждение штепсельного соединения, электрического шнура;
- повреждение цепи заземления;

- появление запаха, характерного для горячей изоляции или дыма;
- нечёткой работе выключателя;
- появление повышенного шума, стука, вибрации;
- поломке или появлении трещин в корпусных деталях, ограждениях, кожухах.

Станок должен быть отключен выключателем при внезапной остановке (при заклинивании движущихся деталей и т.п.). Крышка выключателя во время перерывов в работе должна быть закрыта.

Станок должен отключаться от электросети штепсельной вилкой:

- при смене рабочего инструмента (пильного, диска, ножей и т. п.), установке приспособлений и регулировке;
- при переносе станка с одного рабочего места на другое;
- при перерывах в работе, по окончании работы;
- при техническом обслуживании;
- при удалении стружки и опилок.

Электрический шнур станка должен быть защищен от случайного повреждения (его рекомендуется подвешивать). Непосредственное соприкосновение электрического шнура с горячими и масляными поверхностями не допускается.

При обработке коротких и узких изделий используйте толкатель 7, рис. 1. При необходимости толкатели можно изготовить самостоятельно. Минимальная длина толкателя – 400 мм.

Не одевайте слишком просторную одежду и украшения. Они могут быть захвачены подвижными частями станка. Все пуговицы на одежде должны быть застегнуты. Пользуйтесь индивидуальными средствами защиты и головным убором.

Для качественной и безопасной работы режущая часть рабочего инструмента должна быть заточенной и чистой.

При появлении открытого пламени отключить станок от сети и погасить его углекислотным или порошковым огнетушителем. Запрещается гасить пламя водой, не отключив станок от сети.

2.1. Требования к рабочему месту

- пространство по периметру рабочих столов станка должно быть свободным на расстоянии минимум одного метра для его обслуживания. Необходимо обеспечивать свободное рабочее пространство для направления подачи и съёма заготовки с учетом её габаритных размеров и массы;
- пол не должен быть скользким и иметь препятствия;
- содержите в чистоте станок и рабочее место;
- рабочее место должно быть хорошо освещено от естественных или искусственных источников.

2.2. Дополнительные меры безопасности

- не разрешайте детям и посторонним лицам находиться в рабочей зоне;
- во время работы избегайте контакта с заземленными устройствами (например, трубопроводами, электроплитами, холодильниками и т.п.);
- не стойте в зоне плоскости пильного диска, становитесь слева или справа от него;
- не применяйте поврежденные и деформированные пильные диски, ножи, фрезы;
- применяйте только пильные диски, ножи, фрезы и оснастку, рекомендованные изготовителем;
- обращайтесь внимание на то, что выбор пильного диска зависит от обрабатываемого материала;
- пользуйтесь расклинивающим ножом и регулируйте его надлежащим образом;
- пользуйтесь верхним ограждением (кожухом) пильного диска и регулируйте его положение надлежащим образом.

2.3. Опасности при эксплуатации станка

Даже при правильной эксплуатации станка могут возникать следующие виды опасностей:

- опасность получения травмы отлетевшей заготовкой;
- опасность получения травмы ломающимися частями заготовки;
- опасность от шума и пыли;
- опасность поражения электрическим током при неправильной прокладке электрического шнура.

Для уменьшения воздействия шума, возникающего при работе станка, обязательно используйте средства индивидуальной защиты органов слуха (вкладыши противозумные). Для защиты дыхательных путей от пыли используйте маску.

Суммарная продолжительность нахождения работающего в зоне обслуживания, без средств индивидуальной защиты по шуму, не должна превышать более 4,8 часа.

Обеспечьте надежное хранение станка. Храните его в сухом, недоступном для детей месте.

В случае поломки ремонт станка должен осуществляться квалифицированным специалистом с использованием оригинальных запасных частей.

2.4 Требования к заготовке

Масса обрабатываемой заготовки не должна превышать 50 кг.

При обработке заготовок большей длины необходимо пользоваться подставками, которые устанавливаются под свисающим концом заготовки, или работать вдвоем. Минимальная высота заготовки при строгании и пилении 10 мм.

Обрабатываемую заготовку необходимо проверять на наличие металлических или минеральных включений (гвоздей, скоб, осколков, камней и т. п.). Не следует обрабатывать материалы, имеющие трещины, несросшиеся сучки, гниль, или другие пороки древесины.

2.5 Условия нормальной эксплуатации станка

Условия нормальной эксплуатации – строгание древесины средней твердости на максимальную глубину и ширину за один проход при скорости ручной подачи заготовки в зону резания не более 2 м/мин. Распиловка древесины средней твердости толщиной 88 мм при скорости подачи заготовки в зону резания не более 1,5 м/мин.

Подача заготовок должна быть равномерной (без рывков), скорость подачи должна обеспечивать спокойную работу станка, исключать его перегрузку.

3. ОСНОВНЫЕ ПАРАМЕТРЫ

Основные технические параметры станка, применяемых подшипников и ремня указаны в таблицах 1, 2 и 3.

Таблица 1

Наименование параметра	Значение параметра
Максимальная ширина строгания за один проход, мм	270
Диапазон глубины строгания за один проход, мм	0÷3
Номинальный диаметр пильного диска, мм	250
Номинальный диаметр дисковой фрезы, мм	125
Посадочный диаметр пильного диска и фрезы, мм	32
Максимальная толщина распиливаемого материала, мм	88
Диапазон диаметров концевой фрезы, мм	6÷12
Диапазон углов распиловки и строгания с помощью приспособлений, град	0÷45
Номинальная частота вращения ножевого вала (пильного диска) на холостом ходу, мин ⁻¹	5200 ±10%
Номинальная потребляемая мощность, Вт	2500
Номинальное напряжение, В	230 ±10%
Номинальная частота питающей сети, Гц	50 ±1%
Габаритные размеры станка Д×Ш×В, мм, не более	955×561×225
Масса станка с комплектом инструмента и принадлежностей, кг, не более	51

Таблица 2

Обозначение подшипника	ГОСТ	Основные размеры	Место установки	Количество подшипников
80104	7242-81	20×42×12	Ножевой вал	2

Таблица 3

Наименование	Обозначение	Количество, шт.
Ремень поликлиновой	6PJ356	1

4. КОМПЛЕКТ ПОСТАВКИ

Комплект поставки приводится в таблице 4.

Таблица 4

Наименование	Количество, шт.	Примечание
Станок деревообрабатывающий многофункциональный	1	рис. 1
Ограждение	1	рис. 2, поз. 8
Ручка	6	рис. 2, поз. 9, 17, 18
Кронштейн	1	рис. 2, поз. 10
Линейка	1	рис. 2, поз. 15
Шайба	2	рис. 2, поз. 16
Устройство прижимное*	1	рис. 4, поз. 19
Стойка	4	рис. 5, поз. 20
Стол пильный	1	рис. 5, поз. 21
Накладка	1	рис. 5, поз. 26
Фиксатор	1	рис. 5, поз. 28
Кожух**	1	рис. 5, поз. 30
Ось**	1	рис. 5, поз. 29
Нож расклинивающий**	1	рис. 5, поз. 31
Вставка	1	рис. 5, поз. 34
Ручка	4	рис. 5, поз. 36
Фланец	1	рис. 5, поз. 39
Шайба прижимная	1	рис. 5, поз. 41
Кожух	1	рис. 5, поз. 44
Ось	1	рис. 5, поз. 46
Приспособление для поперечной распиловки под углом	1	рис. 5, поз. 47
Ось	1	рис. 8, поз. 52
Фрезерный стол (в разобранном виде)	1	рис. 8, поз. 51
Толкатель	1	рис. 1, поз. 7
Стандартные изделия		
Болт М8×25 ГОСТ 7805-70	1	рис.5, поз. 43
Винт М4×7 ГОСТ 17475-80	7	рис. 5, поз. 33
Винт М5×8 ГОСТ 17475-80	6	рис. 5, поз. 22, 27
Винт М5×12 ГОСТ 28963-91	2	рис. 5, поз. 45
Гайка М5 ГОСТ 5915-70	1	рис. 5, поз. 32
Гайка М8 ГОСТ 5915-70	4	рис. 5, поз. 38
Шайба 8 ГОСТ 6402-70	1	рис. 5, поз. 42
Шайба 8 ГОСТ 11371-78	4	рис. 5, поз. 37
Ключ 7812-0372 Х9 ГОСТ 11737-93	1	рис. 1, поз. 8
Прочие изделия		
Диск пильный Ø250×Ø32×3, z=24	1	рис. 5, поз. 40
Патрон сверлильный	1	рис. 8, поз. 53
Ножи строгальные 270×2×20 мм**	2	
Вкладыши противозумные*	2	
Очки защитные*	1	
Маска защитная*	1	
Документация		
Руководство по эксплуатации	1 экз.	
* – комплектуются по дополнительному согласованию с оптовыми заказчиками		
** – позиции могут поставляться в сборе		

5. УСТРОЙСТВО СТАНКА, ЭЛЕКТРИЧЕСКАЯ СХЕМА

Станок представляет собой электромеханическое устройство. В качестве привода используется асинхронный электродвигатель. Вращение от двигателя к ножевому валу передается с помощью поликлиноремненной передачи. Ремень охватывает ведущий и ведомый шкивы. Натяжение ремня осуществляется автоматически под действием веса электродвигателя и тяговой пружины. Схема расположения ремня показана на рисунке 12.

Общий вид станка в режиме пиления представлен на рисунке 1.

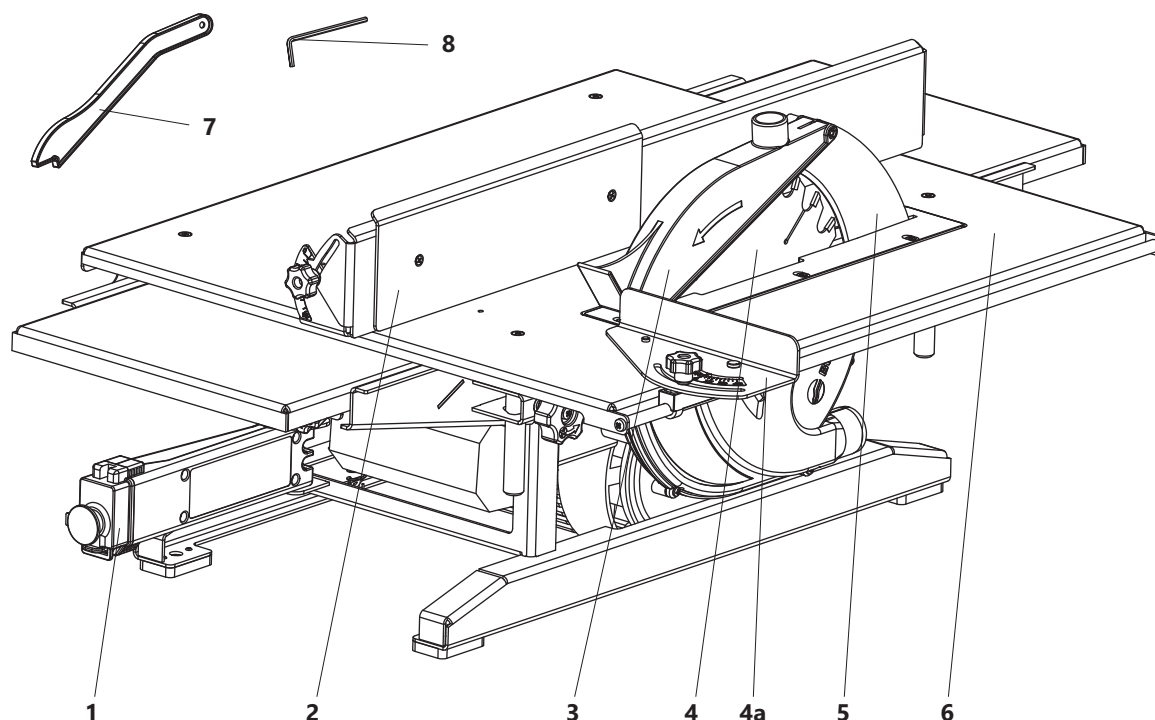


Рисунок 1. Общий вид станка в режиме пиления

1 – выключатель, 2 – линейка, 3 – кожух, 4 – диск пильный, 4а – приспособление для распиловки под углом, 5 – расклинивающий нож, 6 – пильный стол, 7 – толкатель, 8 – ключ

В режиме пиления пильный стол 6 имеет функцию подъема по высоте.

Выключатель 1 станка имеет специальную защиту от непроизвольного включения.

Для ориентации заготовки относительно режущего инструмента (пильного диска или дисковой фрезы) и обеспечения ее прямолинейного движения станок оснащен направляющей линейкой 2.

С целью предотвращения заклинивания пильного диска 4 во время реза в конструкции станка предусмотрен расклинивающий нож 5 с защитным кожухом 3.

Станок оснащен приспособлением для поперечной распиловки под углом 4а.

В режиме строгания (рис. 2) загрузочный стол 14 имеет возможность опускаться ниже уровня приемного стола 7 с помощью ручки 13, вращая которую можно обеспечить установку необходимой глубины строгания. На станок устанавливается линейка 15 и защитное ограждение ножевого вала 8.

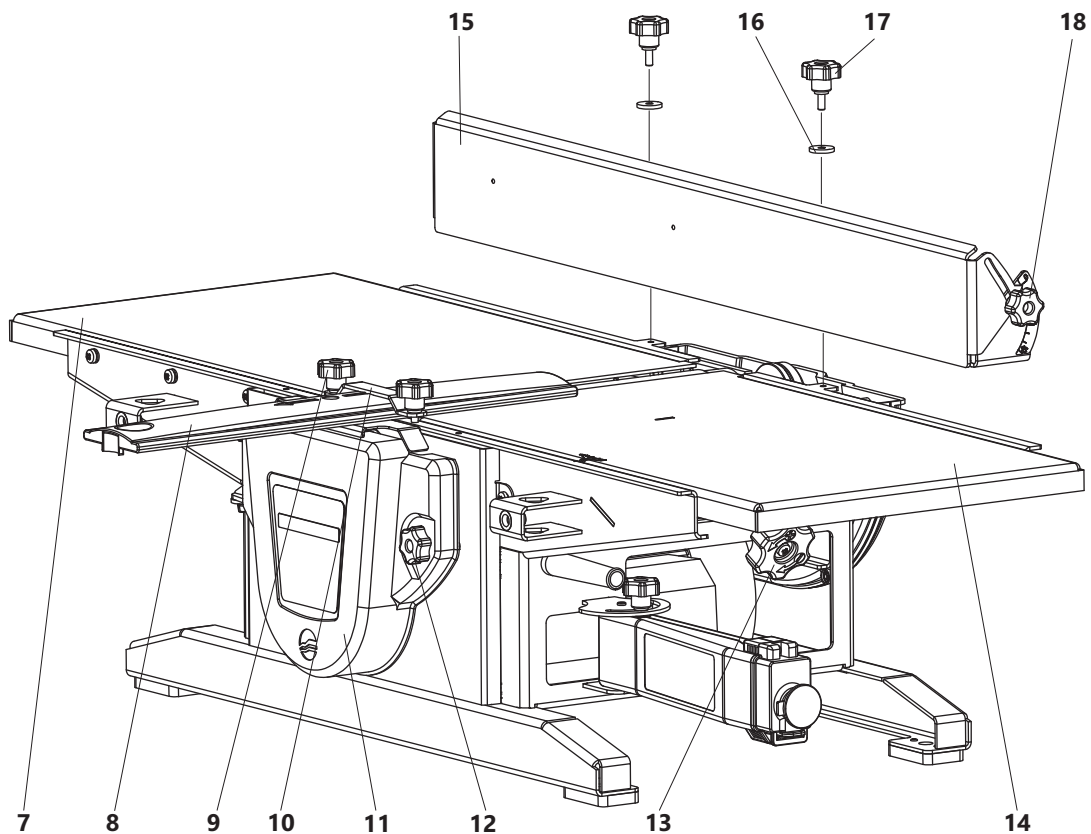


Рисунок 2. Общий вид станка в режиме строгания

7 – приемный стол, 8 – ограждение, 9 – ручка, 10 – кронштейн, 11 – кожух, 12 – ручка, 13 – ручка, 14 – загрузочный стол, 15 – линейка, 16 – шайба, 17 – ручка, 18 – ручка

Схема электрических соединений представлена на рисунке 3.

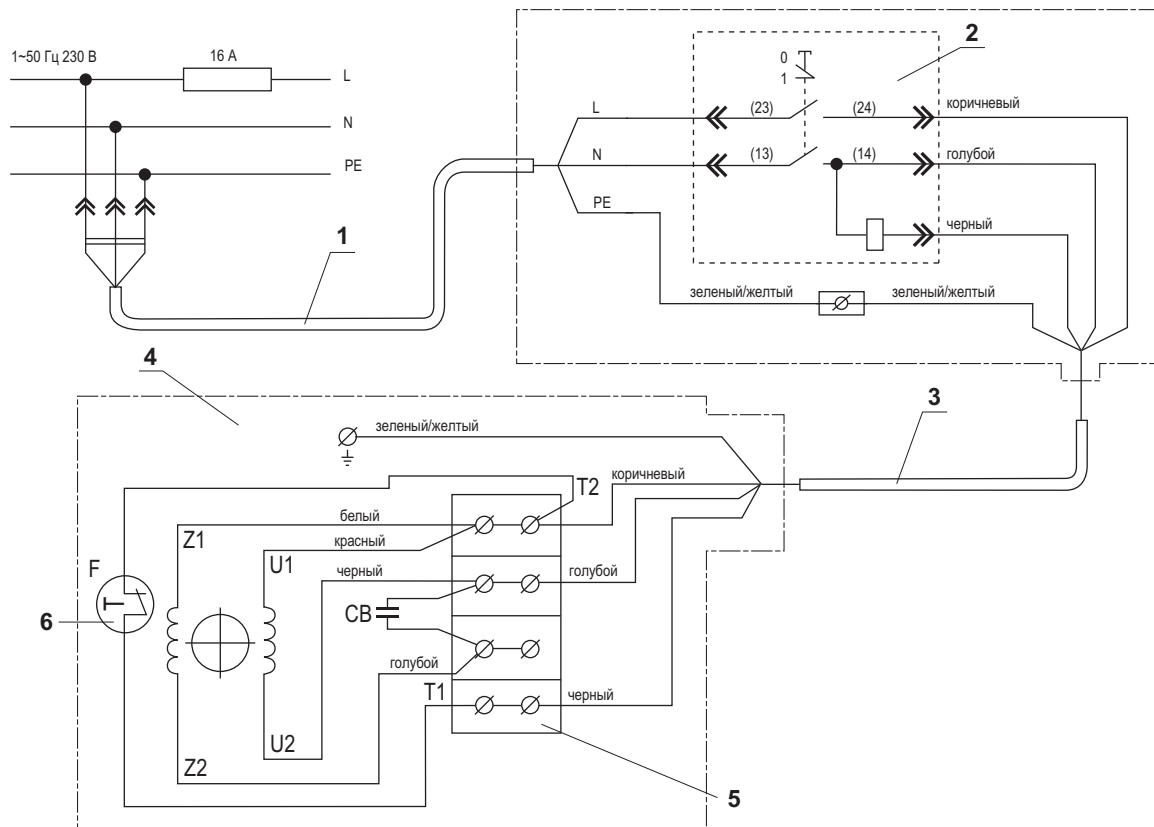


Рисунок 3. Схема электрических соединений

1 – шнур питания со штепсельной вилкой, 2 – выключатель, 3 – шнур питания, 4 – асинхронный электродвигатель, 5 – колодка соединений, 6 – термодатчик

6. ПОДГОТОВКА К РАБОТЕ

Безотказная работа станка во многом зависит от правильного обращения и ухода, своевременного устранения недостатков.

При подготовке к работе необходимо произвести:

- распаковку;
- сборку;
- установку;
- пуск.

6.1 Распаковка, сборка и установка станка

Извлеките станок и комплект к нему из упаковки.

Подготовьте ровную, устойчивую горизонтальную поверхность, свободную от посторонних предметов (стол или верстак) и установите на неё станок.

Проверьте целостность корпусных деталей, надежность крепления отдельных деталей, затяжку всех болтов, винтов и гаек, отсутствие повреждений питающего шнура, штепсельной вилки, наличие защитных ограждений.

Установите необходимые защитные ограждения на станок.

Рекомендуемая высота рабочих столов от уровня пола составляет 850÷950 мм.

Проверьте правильность выставленных строгальных ножей (п.п. 8.1).

6.2 Пуск станка

Пуск станка осуществляется с помощью выключателя после подготовки и наладки на выполнение требуемого вида обработки.

Для пуска станка необходимо:

- подключить станок к электросети штепсельной вилкой;
- расфиксировать и открыть крышку выключателя, нажать на зелёную кнопку.

Для отключения станка необходимо:

- открыть крышку выключателя и нажать на красную кнопку;
- или закрыть приоткрытую крышку выключателя.

Время запуска станка не превышает 5 секунд. Если станок не запускается, его следует отключить выключателем. В случае не запуска повторное включение производится не ранее, чем через 1 минуту.



.....
По окончании работы и во время перерывов в работе крышка выключателя должна быть закрыта.

7. ОСНОВНЫЕ ОПЕРАЦИИ

7.1 Стругание (фугование) по пласти, кромкам и под углом (по ребрам)

Перед началом работы следует произвести подготовку и наладку станка (рис. 2):

- установить глубину строгания;
- установить ограждение;
- установить и настроить линейку.

7.1.1 Установка глубины строгания

Для установки глубины строгания необходимо вращая ручку 13, находящуюся под загрузочным столом 14, переместить стол на заданную глубину строгания (0÷3 мм).

7.1.2 Установка ограждения

Ограждение 8 предназначено для защиты вращающегося во время работы ножевого вала. Оно фиксируется кронштейном 10 с помощью ручек 9.

Если ширина строгания меньше 230 мм, то ограждение 8 должно закрывать нерабочую часть вращающегося ножевого вала.



.....
По окончании работы и во время перерывов в работе ограждение 8 должно полностью закрывать ножевой вал.

7.1.3 Установка и настройка линейки

Линейка 15 предназначена для ориентирования обрабатываемой заготовки относительно ножевого вала и обеспечивает ее прямолинейное перемещение и выполнение операций строгания под углом к кромке заготовки.

Линейка 15 крепится двумя ручками 17 и шайбами 16 к корпусу станка. Она может быть установлена как перпендикулярно к столу, так и под углом.

Для установки линейки 15 под углом необходимо ослабить крепление двух ручек 18, установить линейку по шкале на необходимый угол, затянуть ручки.

Линейка должна прилегать к приёмному столу 7 при любом угле наклона.

7.1.4 Использование устройства прижимного

Устройство прижимное 19 (рис. 4) и принцип его работы рассматривается в его инструкции по эксплуатации. Устройство прижимное в базовый комплект поставки не входит. Приобретается дополнительно.

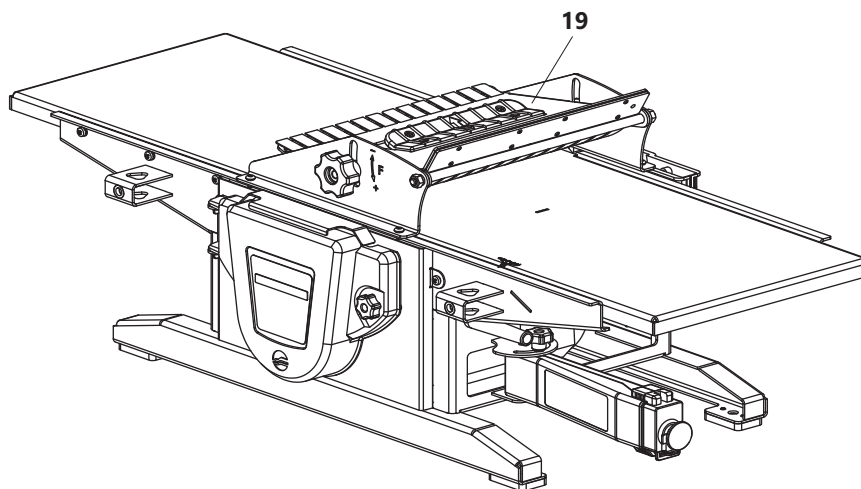


Рисунок 4. Общий вид станка с установленным устройством прижимным
19 – устройство прижимное

7.2 Распиловка вдоль и поперек волокон

Перед началом работы следует произвести подготовку и наладку станка (рис. 5).

Подготовка и наладка включают:

- установку пильного стола;
- установку пильного диска;
- установку и регулировку положения расклинивающего ножа;
- установку и регулировку вставки пильного диска;
- установку кожуха на расклинивающий нож;
- установку линейки;
- установку глубины пропила;
- установку приспособления для поперечной распиловки под углом.

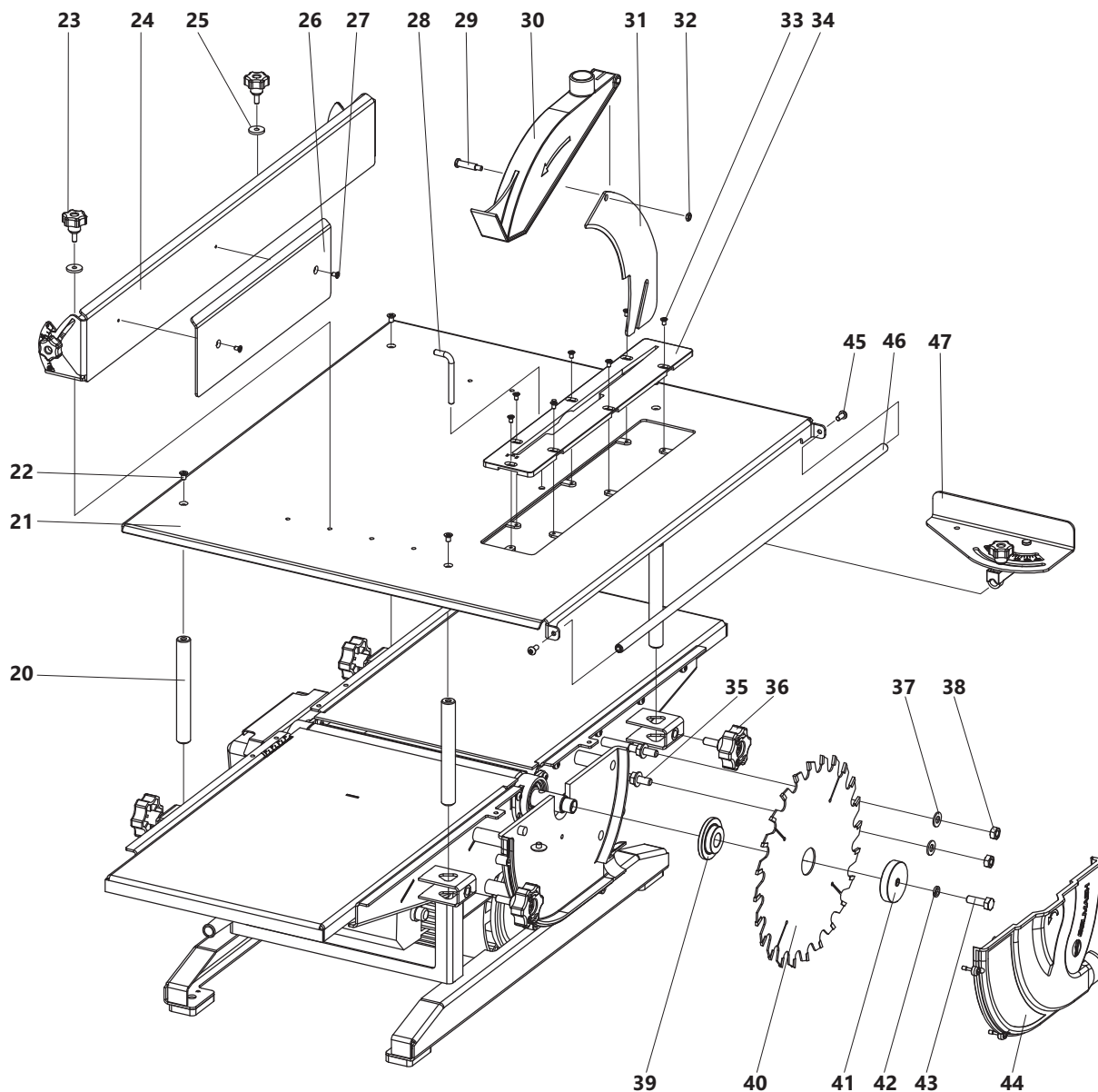


Рисунок 5. Схема сборки станка на операцию пиления

20 – стойка, 21 – пильный стол, 22 – винт, 23 – ручка, 24 – линейка, 25 – шайба, 26 – наладка, 27 – винт, 28 – фиксатор, 29 – ось, 30 – кожух, 31 – раскливающий нож, 32 – гайка, 33 – винт, 34 – вставка, 35 – стержень, 36 – ручка, 37 – шайба, 38 – гайка, 39 – фланец, 40 – пильный диск, 41 – опорная шайба, 42 – шайба, 43 – болт, 44 – кожух, 45 – винт, 46 – ось, 47 – приспособление для распиловки под углом

7.2.1 Установка и регулировка пильного стола

Для установки необходимо:

- Установить эксцентриковые стойки на станок с одинаковым расположением смещённого отверстия на стойках по длине станка (рис. 6).
- Установить пильный стол на эксцентриковые стойки. Прокручивая стойки (вид А, Б), совместить отверстия в столе с отверстиями в стойках.
- Закрепить пильный стол к эксцентриковым стойкам с помощью четырёх винтов М5×8.
- В случае отсутствия плавности хода стола повторить процесс регулировки стоек.

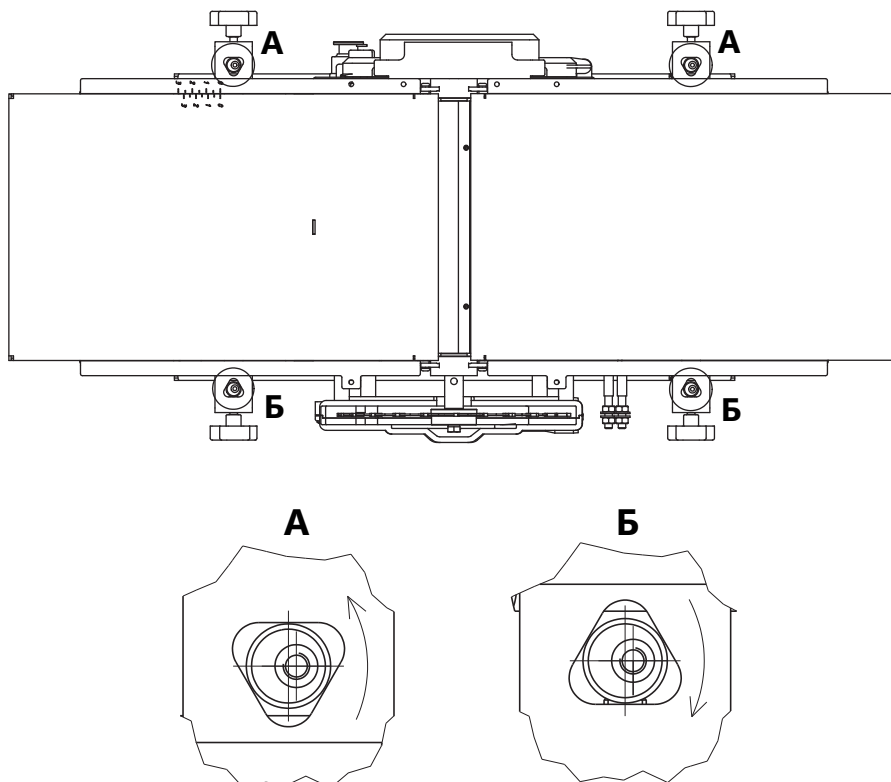


Рисунок 6. Установка эксцентриковых стоек

7.2.2 Установка пильного диска

Для установки необходимо (рис. 5):

- совместить отверстия пильного стола и строгального вала, установить в отверстия фиксатор 28 (фиксатор выполняет функцию стопора);
- установить фланец 39;
- установить пильный диск 40 на фланец 39 через паз пильного стола сверху вниз (направление вращения пильного диска согласно стрелке);
- пильный диск 40 прижать опорной шайбой 41 и закрепить болтом 43 и шайбой 42 с помощью гаечного ключа;
- установить кожух 44;
- вынуть фиксатор 28.

7.2.3 Установка и регулирование положения расклинивающего ножа

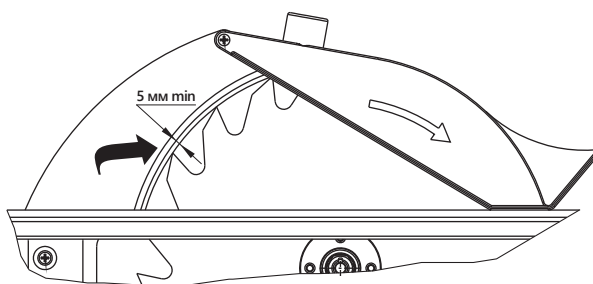


Рисунок 7. Радиальное положение

Для установки и регулировки необходимо:

- навернуть гайки 38 (рис. 5) на резьбовые стержни 35, установить шайбы 37;
- расклинивающий нож 31 ввести (сверху вниз) в паз пильного стола и наклонным пазом ножа установить на резьбовые стержни 35 до упора в шайбы и гайки;
- выставить расклинивающий нож 32 симметрично относительно плоскостей пильного диска;
- выставить зазор между расклинивающим ножом и зубьями пильного диска. Зазор

должен быть не более 5 мм (рис. 7). Это достигается перемещением расклинивающего ножа по наклонному пазу;

- надежно зафиксировать расклинивающий нож шайбами и гайками.

7.2.4 Установка и регулирование вставки пильного диска

Для установки и регулировки необходимо (рис. 5):

- установить в паз пильного стола вставку 34;
- вставку 34 необходимо отрегулировать так, чтобы метка «∇» на вставке совпадала с центром пильного диска;
- зафиксировать вставку 34 винтами 33.

7.2.5 Установка кожуха на расклинивающий нож

Для установки необходимо (рис. 5):

- установить кожух 30 на расклинивающий нож 31;
- с одной стороны кожуха 30 вставить в отверстие ось 29 и зафиксировать гайку 32 с другой стороны.

7.2.6 Установка и настройка линейки

Для установки и настройки необходимо (рис. 5):

- прикрепить на линейку 24 накладку 26 с помощью винтов 27;
- установить собранную линейку на пильный стол 21 и зафиксировать ее с помощью шайб 25 и ручек 23.

Положение направляющей линейки можно менять, изменяя расстояние от пильного диска до линейки перемещением в пазах основания и перестановкой в отверстиях стола. Таким образом, может быть установлена требуемая ширина распиливаемой заготовки.

Линейка должна плотно прилегать к столу при любом угле наклона. Наклон линейки осуществляется так же, как и при строгании (п. 7.1.3).

7.2.7 Установка глубины пропила

Для установки необходимо:

- расфиксировать ручки 36 (рис. 5), освобождая тем самым систему крепления пильного стола к станку;
- поднимая пильный стол руками, установите необходимую глубину пропила;
- удерживая пильный стол на необходимой высоте, зафиксируйте его ручками 36.

Параллельность установки пильного стола установленным в одной плоскости подвижному и неподвижному столам контролируется путем измерения с помощью линейки измерительной.

7.2.8 Установка приспособления для поперечной распиловки под углом

Для установки необходимо (рис. 5):

- установить приспособление 47 на ось 46;
- прикрепить ось 46 с приспособлением к пильному столу 21 и зафиксировать винтами 45.

7.3 Распиловка поперек волокон под углом с приспособлением

Приспособление 4а (рис. 1) поворачивается относительно пильного диска на оси, устанавливается и фиксируется как перпендикулярно резу пильного диска, так и под углом от -45° до $+45^\circ$. Установите необходимый угол распиловки, поворачивая приспособление 4а и фиксируя его ручкой приспособления. Прижимая заготовку к приспособлению, перемещайте приспособление по пильному столу 6 в сторону пильного диска равномерно и без рывков.

В случае ненадобности приспособления, достаточно переместить его в дальний конец пильного стола и повернуть по оси, как показано на рисунке 7.

7.4 Фрезерование дисковой фрезой

Перед началом работы следует произвести подготовку и наладку станка (рис. 8):

- снять пильный диск и расклинивающий нож;
- установить дисковую фрезу 49 и прижать обратной стороной опорной шайбой 41 и зафиксировать болтом 43 и шайбой 42 (рис.5);
- установить глубину фрезерования (аналогично, как и для пиления);
- установить ширину фрезерования с помощью линейки 48.

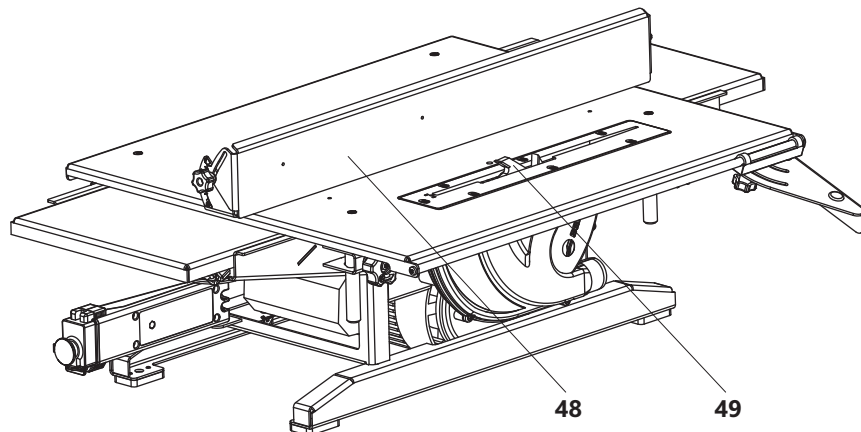


Рисунок 8. Общий вид станка в режиме фрезерования дисковой фрезой
48 – линейка, 49 – дисковая фреза

7.5 Фрезерование концевыми фрезами

Перед началом работы следует произвести подготовку и наладку станка:

- установить сверлильный патрон;
- установить режущий инструмент;
- установить и отрегулировать фрезерный стол.

7.5.1 Установка концевой фрезы или сверла

Чтобы установить концевую фрезу либо сверло, необходимо (рис. 9):

- снять ограждение пильного диска;
- установить ось 52 на выходной конец строгального вала;
- установить сверлильный патрон 53;
- установить и закрепить в сверлильном патроне 53 концевую фрезу или сверло необходимого размера.

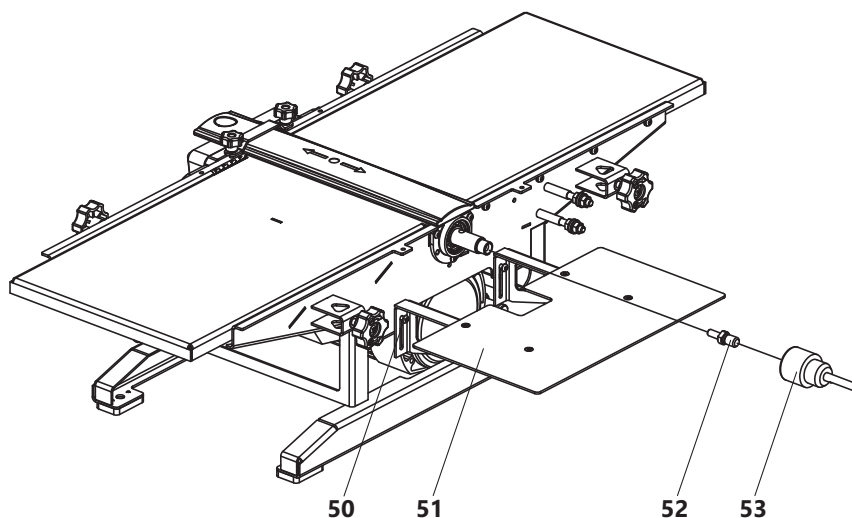


Рисунок 9. Конструкция станка в режиме фрезерования концевыми фрезами
50 – винт, 51 – фрезерный стол, 52 – ось, 53 – патрон

7.5.2 Регулировка фрезерного стола

Установить и отрегулировать фрезерный стол 51 (рис. 9) по высоте относительно фрезы с помощью винтов 50.

8. ТЕХНИЧЕСКОЕ ОБСЛУЖИВАНИЕ И РЕМОНТ

С целью поддержания станка в постоянной технической исправности и готовности к работе проводят ежемесячное техническое обслуживание – ЕТО.

ЕТО – ежемесячное техническое обслуживание включает:

- внешний осмотр;
- проверку крепления строгальных ножей;
- натяжение ремня;
- чистку станка.

Внешний осмотр включает в себя: проверку целостности кабеля, защитных ограждений.

Проверку крепления строгальных ножей производят подтягиванием ключом зажимных винтов 54 (рис. 10).

Чистка включает удаление щеткой или пылесосом пыли, стружки, опилок с поверхностей и деталей станка.

Текущий ремонт станка производится только специализированным предприятием.

8.1 Установка и настройка строгальных ножей

Настройка строгальных ножей обеспечивается последовательной установкой каждого ножа. Предварительно необходимо освободить нож, отвинтив зажимные винты 54 до свободного состояния (рис. 10).

Закручиванием/выкручиванием винтов 56 отрегулировать ножи 55.

Закрепите нож, закручивая зажимные винты 54. После окончательной затяжки винтов необходимо проверить правильность установки ножа, если необходимо, установку ножа повторить.



Во избежание выхода из строя ножевого вала необходимо регулярно осуществлять осмотр и чистку ножей путем их снятия

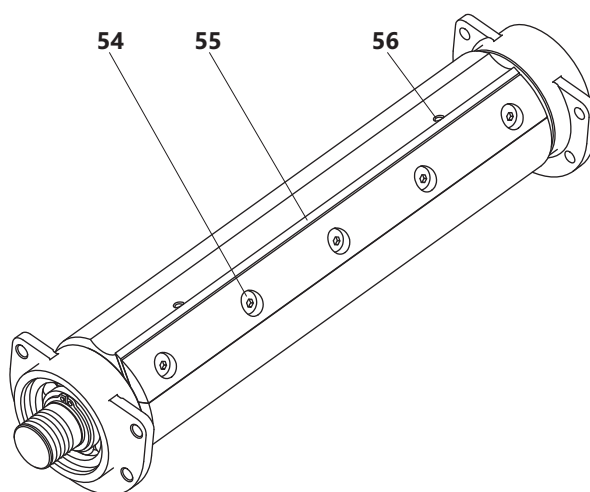


Рисунок 10. Общий вид ножевого вала
54 – зажимной винт, 55 – нож, 56 – винт

Правильно выставленные ножи, при повороте ножевого вала, должны слегка касаться режущей кромкой нижней грани линейки и не поднимать её (рис. 11).

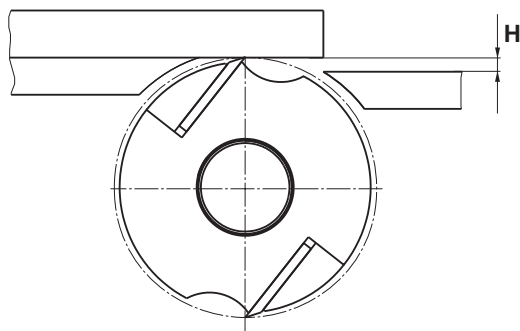


Рисунок 11. Схема регулирования ножей

Периодически, по мере затупления, необходимо производить заточку или замену строгальных ножей (рис. 12).

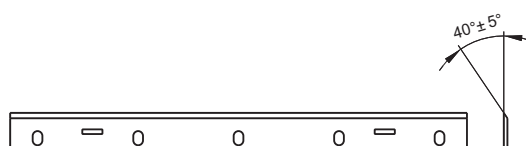


Рисунок 12. Нож строгальный

Режущая кромка ножа должна быть острой и не иметь завалов. На ней не должно быть зазубрин, грубых рисок и трещин.

При установке новых ножей, замене деталей их крепления, а также после заточки, разность суммарной массы комплекта ножей с деталями их крепления не должна превышать 1 грамм. Подгонку разности суммарной массы производить за счет снятия металла с торцов ножа.

В случае замены (регулировки) строгальных ножей для сохранности целостности винтов и резьбы в алюминиевом профиле строгального вала перед откручиванием производить осадку винтов (удар по шляпке винта молотком через шестигранную биту), рис. 13. Это необходимо для снятия напряжения в резьбовой части винтов. В случае срыва шестигранника («слизывание» граней), вбейте в отверстие винта звездочку биту T-20 TORX и выкрутите винт. В последующем, такие винты следует заменить на новые.

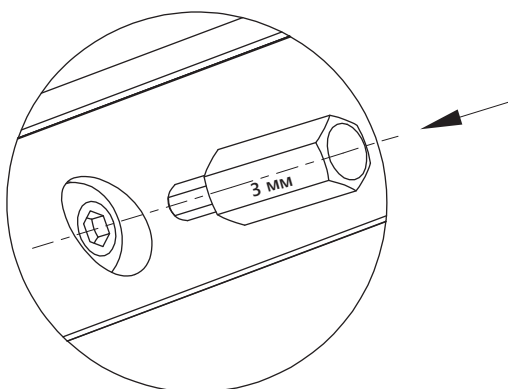


Рисунок 13. Осадка винтов

8.2 Замена пильного диска

Для данного станка рекомендуется применять пильные диски с твердосплавными пластинами (рис. 14).

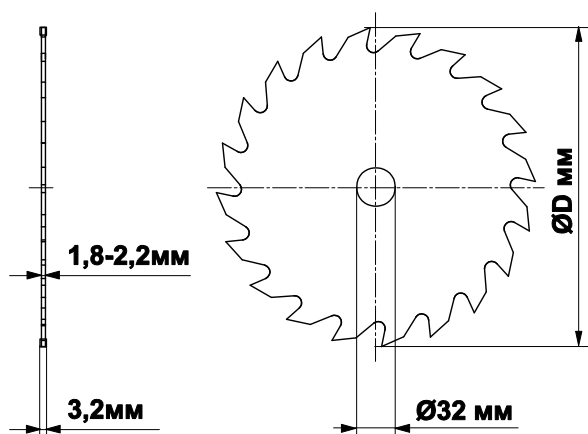


Рисунок 14. Диск пильный

При установке пильного диска необходимо соблюдать направление вращения. Направление зубьев пильного диска должно совпадать с направлением стрелки на защитном кожухе 3 (рис. 1).

8.3 Замена приводного ремня

Для замены приводного ремня необходимо:

- выкрутить ручку 12 и отвернуть кожух 11 (рис. 2);
- ослабить натяжение ремня 57 (рис. 15), отжав двигатель 58 вверх, либо сняв пружину натяжения;
- установить новый ремень;
- собрать все в обратном порядке.

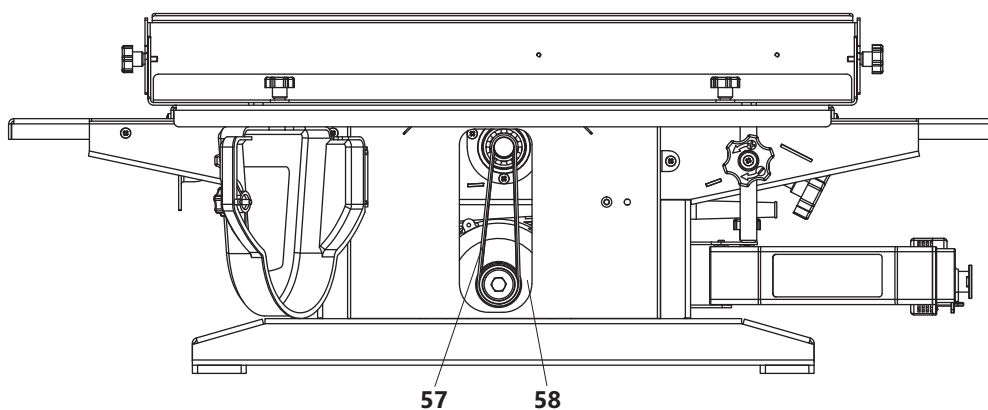


Рисунок 15. Установка приводного ремня

57 – ремень, 58 – двигатель

9. ВОЗМОЖНЫЕ НЕИСПРАВНОСТИ И СПОСОБЫ ИХ УСТРАНЕНИЯ

Перечень возможных неисправностей и способы их обнаружения и устранения приведен в таблице 5.

Таблица 5

Наименование неисправности, ее внешнее проявление	Вероятная причина	Метод устранения
Включенный в электросеть станок не работает	Отсутствует напряжение в электросети	Проверить наличие напряжения в розетке электрической сети, другим, заведомо исправным, бытовым прибором
	Нет контакта в штепсельной розетке с вилкой соединительного шнура	Устранить неисправность или заменить вилку
	Неисправен выключатель	Устранить неисправность или заменить выключатель
Электрический двигатель перегревается	Станок перегружен большой подачей	Уменьшить подачу обрабатываемого материала
	Древесина влажная	Заменить заготовку
	Режущий инструмент затуплен	Заточить режущий инструмент
Двигатель работает, а строгальный вал не вращается	Порван ремень	Заменить ремень
На работающем станке имеется вибрация	Неправильно подобраны и установлены ножи	Подогнать по весу ножи с деталями крепления, отрегулировать их положение
	Деформирован пильный диск	Заменить пильный диск
Станок во время работы внезапно остановился	Пропало напряжение	Проверить напряжение
	Сработала тепловая защита	Произвести повторный запуск станка через 15-20 мин.

10. ПРАВИЛА ХРАНЕНИЯ

Хранить станок следует при температуре от плюс 40°C до минус 50°C. Относительная влажность окружающего воздуха не более 80% при температуре +20°C.

Это закрытые или другие помещения с естественной вентиляцией без искусственно регулируемых климатических условий, где колебания температуры и влажности воздуха существенно меньше, чем на открытом воздухе (например, каменные, бетонные, металлические с теплоизоляцией и другие, не отапливаемые хранилища, расположенные в макроклиматических районах с умеренным и холодным климатом).

11. ОХРАНА ОКРУЖАЮЩЕЙ СРЕДЫ

На станке детали пластмассы имеют маркировку, что позволяет производить их сортировку и вторичную переработку.

Приспособления и принадлежности для станка, отслужившие свой срок, следует сдавать на экологически чистую рециркуляцию отходов.

ГАРАНТИЙНЫЕ ОБЯЗАТЕЛЬСТВА

Завод-изготовитель гарантирует нормальную работу станка в течение 12 месяцев со дня продажи торгующей организацией при условии эксплуатации и хранения в соответствии с настоящим руководством.

Дата продажи должна быть отмечена в свидетельстве о приемке и в гарантийных талонах. При отсутствии отметки торгующей организации, срок гарантии исчисляется с момента выпуска станка заводом-изготовителем.

Без предъявления гарантийного талона на станок претензии по качеству не принимаются, гарантийный ремонт не производится. Для гарантийного ремонта владельцу необходимо отправить станок с приложением данного руководства по эксплуатации в гарантийную мастерскую в жесткой транспортной упаковке, обеспечивающей сохранность изделия.

В течение гарантийного срока устранение неисправностей, происшедших по вине завода-изготовителя, производится гарантийными мастерскими бесплатно. После проведения ремонта станка, гарантийный талон остается в мастерской.

Перечень повреждений станка, вследствие которых гарантийные обязательства снимаются:

- механические повреждения, повреждения, вызванные действием агрессивных сред, высоких температур, попаданием инородных предметов внутрь;
- станок был разобран потребителем;
- работа с перегрузкой;
- самостоятельная замена узлов, деталей, изменение конструкции;
- повреждения, наступившие вследствие неправильного хранения (коррозия металлических частей), сильного загрязнения и небрежной эксплуатации;
- использование станка не по назначению;
- при появлении неисправностей, вызванных действием непреодолимой силы (несчастный случай, пожар, наводнение, удар молнии и др.).

Взаимоотношения между потребителем и изготовителем при выявленных неисправностях изделия осуществляются в соответствии с Законом «О защите прав потребителей».

Срок службы станка не менее пяти лет, при соблюдении условий эксплуатации и регулярном обслуживании.

Перечень деталей, на которые гарантия не распространяется:

- пильный диск;
- поликлиновой ремень;
- строгальные ножи;
- сверлильный патрон;
- фрезы;
- кожухи и ограждения.

Руководство по эксплуатации прочитал полностью, обязуюсь его выполнять

(подпись покупателя)

Отсутствие подписи покупателя расценивается как нарушение условий эксплуатации и является основанием для отказа в гарантийном ремонте и замене станка торгующей организацией.

Адрес: СООО «Завод Белмаш», 212000, Республика Беларусь, г. Могилёв, Славгородский проезд, 37, info@belmash.by.