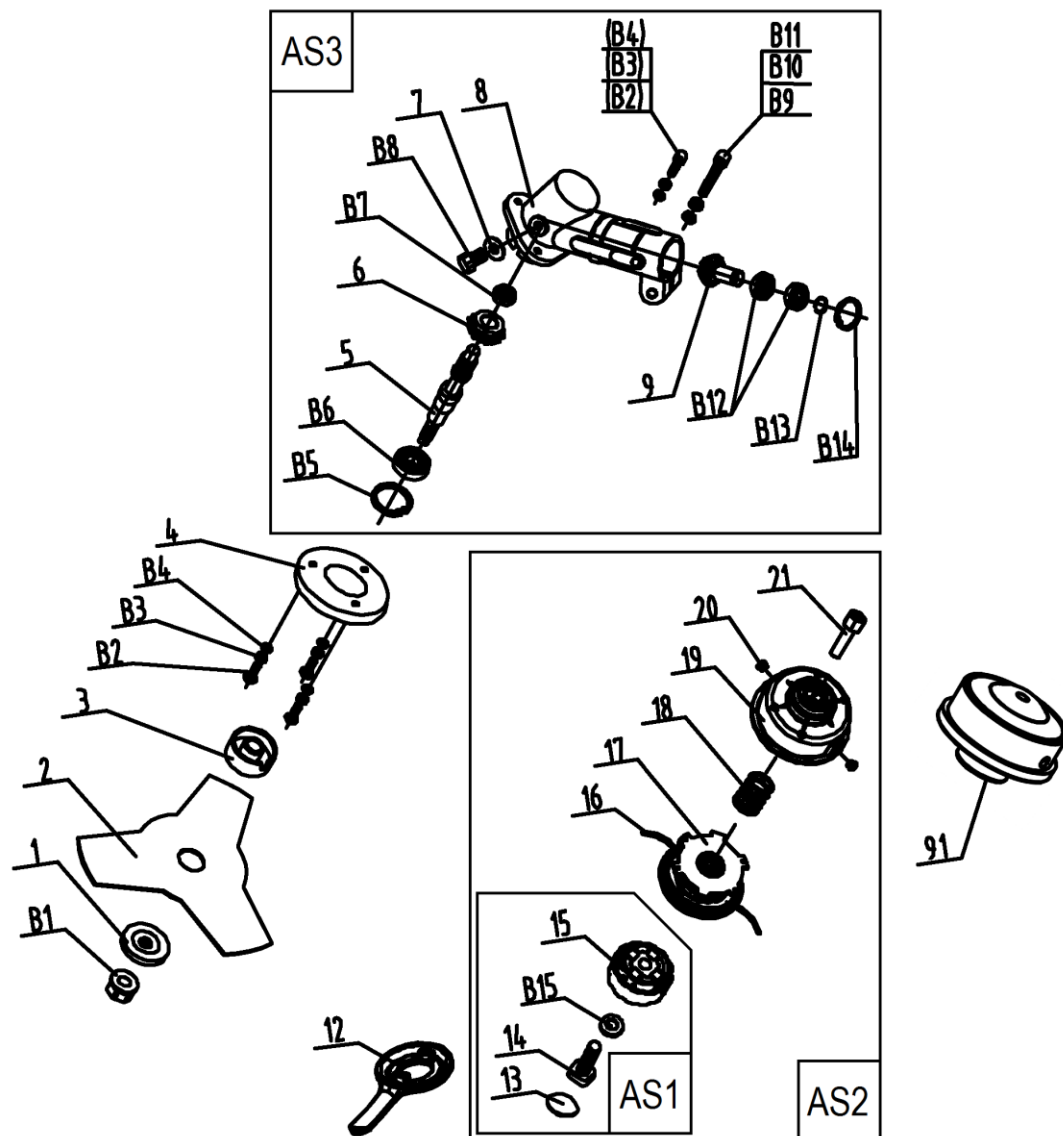


№	Артикул	Наименование	Σ	№	Артикул	Наименование	Σ
22	*	Фартук защитного кожуха	1	36	A070032	Ремень	1
23	*	Нож обрезки корда	1	65	*	Кронштейн защитного кожуха	1
24	*	Кожух защитный	3	B2	GB70-85-5-12	Винт М5х12	1
25	*	Пластина крепления кожуха	1	B3	GB93-87-5	Шайба гровер D5	7
26	*	Штанга без вала, нижняя половина	1	B4	GB97.1-85-5	Шайба D5	7
26.1	*	Кольцо стопорное	4	B16	GB845-85-4.2-12	Саморез 4.2х12	3
26.2	*	Направляющая вала 693мм	1	B17	GB70-85-5-16	Винт М5х16	4
26.3	*	Корпус штанги	1	B18	GB70-85-5-20	Винт М5х20	2
26.4	*	Защелка	1	B19	GB97.1-85-6	Шайба D6	2
27	*	Вал гибкий 784мм	1	B20	GB12618-90-4-6	Заклепка 4х6	1
28	*	Болт крепления муфты штанги	1	B21	GB818-85-4-10	Винт М4х10	1
29	*	Муфта соединительная	1	B22	GB93-87-4	Шайба гровер D4	1
30	*	Адаптер	1	B23	GB97.1-85-4	Шайба D4	1
31	*	Вал гибкий 592мм	1	B24	GB70-85-6-14	Винт М6х14	1
32	*	Штанга без вала, верхняя половина	1	B25	GB70-85-5-25	Винт М5х25	4
32.1	*	Шайба дистанционная	1	B26	GB6182-86-5	Гайка М5 самостопорящаяся	4
32.2	*	Втулка	1	AS4	ET1211A-AS04	Штанга, нижняя половина, комплект	1
32.3	*	Направляющая вала 479мм	1	AS5	ET1211A-AS05	Муфта соединительная штанги, комплект	1
32.4	*	Корпус штанги 600мм	1	AS6	ET1211A-AS06	Штанга, верхняя половина, комплект	1
33	A950001	Рукоятка рабочая, верхняя половина	1	AS7	ET1211A-AS07	Фартук защитного кожуха, комплект	1
34	A950002	Рукоятка рабочая, нижняя половина	1	AS8	ET1211A-AS08	Кожух защитный, комплект	1
35	A980003	Втулка рукоятки	1				

* детали, отмеченные (*) отдельно не поставляются, см. артикулы укрупненных узлов (AS4-AS8)



№	Артикул	Наименование	Σ	№	Артикул	Наименование	Σ
1	A050001	Шайба ножа прижимная	1	B1	GB6183-86-10-1.25	Гайка самостопорящаяся M10x1,25L	1
2	C5100	Нож ЦО 25,4мм ø 230мм (A070001)	1	B2	GB70-85-5-12	Винт M5x12	4
3	A070002	Шайба редуктора защитная	1	B3	GB93-87-5	Шайба гровер D5	4
4	A380001	Чашка защитная	1	B4	GB97.1-85-5	Шайба D5	4
5	*	Вал редуктора выходной	1	B5	GB893.1-86-32	Кольцо стопорное 32	1
6	*	Шестерня выходного вала	1	B6	GB/T276-94-6002RS	Подшипник 15x32x9	1
7	A380005	Кольцо уплотнительное	1	B7	GB/T276-94-6000RS	Подшипник 10x26x8	1
8	*	Корпус редуктора	1	B8	GB5783-86-6-10	Болт M6x10	1
9	*	Вал-шестерня	1	B9	GB70-85-6-25	Винт M6x25	1
12	A010001	Ключ гайки триммерной головки	1	B10	GB97.1-85-6	Шайба D6	1
13	*	Заглушка болта	1	B11	GB93-87-6	Шайба гровер D6	1
14	*	Болт с квадратной головкой	1	B12	GB/T276-94-609RS	Подшипник 9x24x7	2
15	*	Корпус гайки	1	B13	GB894.1-86-10	Кольцо стопорное D10	1
16	*	Корд Ø2x5000мм	1	B14	GB893.1-86-24	Кольцо стопорное D24	1
17	*	Шпуля триммерной головки	1	B15	GB7245/87-6	Шайба фигурная D6	1
18	A010004	Пружина толкающая	1	AS1	ET1211A-AS01**	Гайка головки (левая резьба)	1
19	*	Корпус триммерной головки	1	AS2	ET1211A-AS02**	Головка триммерная, комплект	1
20	*	Втулка выпуска корда	2	AS3	ET1211A-AS03	Редуктор	1
21	*	Вал триммерной головки	1	91	C5126**	Головка триммерная НТ36	1

* детали, отмеченные (*), отдельно не поставляются, см. артикулы укрупненных узлов (AS1-AS3)

** детали AS1 и AS2 – заводской комплектации, 91 – поставляется в запчастях, компоненты головок не взаимозаменяемы