


## РУКОВОДСТВО ПО ЭКСПЛУАТАЦИИ

### ЛАЗЕРНЫЙ ДАЛЬНОМЕР ELITECH

- ЛД 40Н
- ЛД 60Н
- ЛД 80Н



[www.elitech-tools.ru](http://www.elitech-tools.ru)

| РУКОВОДСТВО ПО ЭКСПЛУАТАЦИИ  |    |
|--|----|
| <b>УВАЖАЕМЫЙ ПОКУПАТЕЛЬ!</b>   |    |
| <p>Благодарим Вас за выбор продукции ELITECH! Мы рекомендуем Вам внимательно ознакомиться с данным руководством и тщательно соблюдать предписания по мерам безопасности, эксплуатации и техническому обслуживанию оборудования.</p> <p>Содержащаяся в руководстве информация основана на технических характеристиках, имеющих силу на момент выпуска руководства.</p> <p>Настоящий паспорт содержит информацию, необходимую и достаточную для надежной и безопасной эксплуатации изделия.</p> <p>В связи с постоянной работой по совершенствованию изделия изготовитель оставляет за собой право на изменение его конструкции, не влияющее на надежность и безопасность эксплуатации, без дополнительного уведомления.</p> |    |
| <b>СОДЕРЖАНИЕ</b>  |    |
| 1. Общие сведения .....  | 3  |
| 2. Правила техники безопасности .....  | 3  |
| 3. Технические характеристики .....  | 4  |
| 4. Комплектация .....  | 5  |
| 5. Описание прибора .....  | 5  |
| 6. Включение и эксплуатация .....  | 8  |
| 7. Возможные ошибки и методы их устранения .....   | 14 |
| 8. Техническое обслуживание .....  | 14 |
| 9. Транспортировка и хранение .....  | 15 |
| 10. Утилизация .....   | 15 |
| 11. Срок службы .....  | 15 |
| 12. Гарантия .....   | 16 |

| РУКОВОДСТВО ПО ЭКСПЛУАТАЦИИ  |  |
|--|--|
| <b>1. НАЗНАЧЕНИЕ</b>   |  |
| <p>Лазерный дальномер предназначен для быстрого измерения расстояния до объекта, вычисления площади и объема помещений, измерение высоты по одной точке, измерения высоты недоступных участков по двум точкам, измерения части высоты по двум точкам, а также измерения угла наклона до 60°.</p>   |  |
| <b>2. ПРАВИЛА ТЕХНИКИ БЕЗОПАСНОСТИ</b>   |  |
| <p>2.1. Внимательно ознакомьтесь и запомните положения данного руководства по эксплуатации, прежде чем приступить к использованию прибора. Несоблюдение правил безопасности может привести к травме, нанесенной лазерным излучением, либо вызвать поломку прибора.</p> <p>2.2. Не пытайтесь разобрать прибор – это может привести к травме и снятию прибора с гарантийного обслуживания. Разборка и ремонт прибора может производиться только в авторизованном сервисном центре.</p> <p>2.3. В процессе эксплуатации сохраняйте все надписи и обозначения на приборе.</p> <p>2.4. Не передавайте прибор детям или лицам, не умеющим им пользоваться. Храните прибор в месте, недоступном для них.</p> <p>2.5. Не направляйте лазерный луч в глаза себе или окружающим. Это может вызвать ожог сетчатки и необратимую потерю зрения.</p> <p>2.6. Не направляйте лазерный луч на блестящие или другие отражающие поверхности. Отраженный от этих поверхностей луч может попасть в глаза.</p> <p>2.7. Включайте лазерный луч только во время эксплуатации прибора.</p> <p>2.8. Выключайте прибор сразу после окончания использования – избегайте риска случайного включения.</p> <p>2.9. Не используйте прибор в пожароопасных местах - около легковоспламеняющихся жидкостей, газов, пыли.</p> |  |

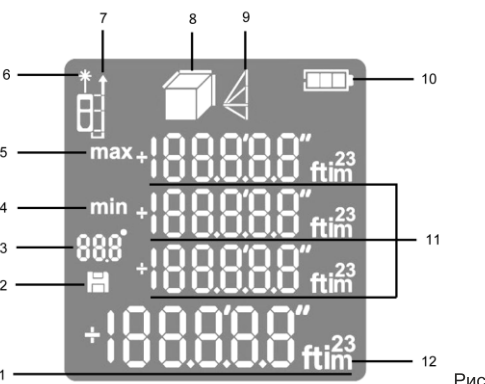
| ТАБЛИЦА 1   |   |
|---|---|
| Параметры / модели                                    | ЛД 40Н<br>ЛД 60Н<br>ЛД 80Н                      |
| Дальность работы, м                                   | 0,05 – 40<br>0,05 – 60<br>0,05 – 80             |
| Цена деления, мм                                      | 1<br>1<br>1                                     |
| Длина волны, нм                                       | 635<br>635<br>635                               |
| Класс лазера  | 2<br>2<br>2                                     |
| Минимальная мощность излучения, мВт                   | < 1<br>< 1<br>< 1                               |
| Плотность лазерного излучения, мВт/см²                | есть<br>есть<br>есть                            |
| Средняя непрерывная мощность лазерного излучения, мВт | есть<br>есть<br>есть                            |
| Количество элементов питания                          | до 8000<br>до 8000<br>до 8000                   |
| Автоматическое выключение прибора, сек                | 120<br>120<br>120                               |
| Питание   | 2×1,5В (AAA)<br>2×1,5В (AAA)<br>2×1,5В (AAA)    |
| Температура эксплуатации, °С                          | от -10 до +40<br>от -10 до +40<br>от -10 до +40 |
| Плотность упаковки, мм                                | 118×62×28<br>118×62×28<br>118×62×28             |
| Масса, г  | 82<br>82<br>82                                  |

1 – Погрешность измерения расстояния при стандартных условиях, любой отражающей способности поверхности, на которую падает лазерный луч, обладает способностью отражающей способности, слишком высокой или слишком низкой температурой окружающего воздуха.

Погрешность указана для диапазона измерения до 10 м, на расстоянии свыше 10 м погрешность изменяется по формуле  $\pm 1,5 \text{ мм} \pm 0,05 \cdot (L - 10)$ , где L – измеренное расстояние.

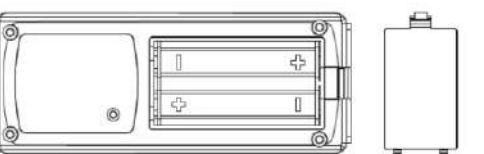
| РУКОВОДСТВО ПО ЭКСПЛУАТАЦИИ   |  |
|---|--|
| <b>2.10. При длительном хранении вынимайте элементы питания из прибора.</b> |  |
| <b>3. ТЕХНИЧЕСКИЕ ХАРАКТЕРИСТИКИ</b>  |  |

| РУКОВОДСТВО ПО ЭКСПЛУАТАЦИИ   |  |
|---|--|
| <b>4. КОМПЛЕКТАЦИЯ</b>  |  |
| 1. Лазерный дальномер – 1шт.  |  |
| 2. Ремешок – 1шт.   |  |
| 3. Элементы питания 2×1,5В (AAA) – 2шт.   |  |
| 4. Руководство по эксплуатации – 1шт.   |  |
| <b>5. ОПИСАНИЕ ПРИБОРА</b>  |  |
| Клаватура   |  |
| Рис. 1  |  |
| 1. Включение прибора/лазера. Единичное/непрерывное измерение.                           |  |
| 2. Выбор единиц измерения (метры, футы, дюймы) / обращение к памяти прибора.            |  |
| 3. Вычитание измерений/перелистывание вперед сохраненных значений в памяти прибора.     |  |
| 4. Стирание / выключение.   |  |
| 5. Кнопка выбора функций.   |  |
| 6. Суммирование измерений / перелистывание назад сохраненных значений в памяти прибора. |  |
| 7. Выбор точки начала отсчета.  |  |

| РУКОВОДСТВО ПО ЭКСПЛУАТАЦИИ   |  |
|---|--|
| <b>Дисплей</b>  |  |
|  |  |
| Рис. 2  |  |
| 1 – результат текущего измерения / итоговая строка                                  |  |
| 2 – просмотр измерений сохраненных в памяти прибора                                 |  |
| 3 – угол наклона / количество сохраненных измерений                                 |  |
| 4 – минимальное значение в режиме сканирования                                      |  |
| 5 – максимальное значение в режиме сканирования                                     |  |
| 6 – индикатор включения лазера  |  |
| 7 – начальная точка отсчета   |  |
| 8 – измерение площади и объема  |  |
| 9 – косвенное измерение высоты  |  |
| 10 – индикатор заряда элементов питания   |  |
| 11 – промежуточные / предыдущие измерения   |  |
| 12 – единицы измерения  |  |

| РУКОВОДСТВО ПО ЭКСПЛУАТАЦИИ   |                                       |
|---|---------------------------------------|
| <b>Обозначение функций на дисплее</b>   |                                       |
| Таблица 2   |                                       |
|    | Измерение площади                     |
|    | Измерение объема                      |
|  | Измерение высоты по одной точке       |
|  | Измерение высоты по двум точкам       |
|  | Измерение части высоты по двум точкам |

| РУКОВОДСТВО ПО ЭКСПЛУАТАЦИИ   |                   |                   |    |     |    |      |     |            |   |      |  |
|---|-------------------|-------------------|----|-----|----|------|-----|------------|---|------|--|
| <b>6. ВКЛЮЧЕНИЕ И ЭКСПЛУАТАЦИЯ</b>  |                   |                   |    |     |    |      |     |            |   |      |  |
| <b>Перед началом работы</b>   |                   |                   |    |     |    |      |     |            |   |      |  |
| Откройте отсек элементов питания (Рис. 3), вставьте два элемента питания (1,5В, ААА) соблюдая полярность. Закрыйте батарейный отсек. Замените элементы питания, если индикатор 10 (Рис. 2) постоянно мигает на дисплее.   |                   |                   |    |     |    |      |     |            |   |      |  |
| - Используйте только алкалиновые (щелочные) элементы питания.   |                   |                   |    |     |    |      |     |            |   |      |  |
| - Элементы питания могут выступить источником коррозии, поэтому при длительном хранении должны быть удалены из прибора.   |                   |                   |    |     |    |      |     |            |   |      |  |
|   |                   |                   |    |     |    |      |     |            |   |      |  |
| Рис. 3  |                   |                   |    |     |    |      |     |            |   |      |  |
| <b>Выбор единиц измерений</b>   |                   |                   |    |     |    |      |     |            |   |      |  |
| Нажмите и удерживайте кнопку 2 (Рис. 1) в течение 2 секунд для выбора единиц измерений (таблица 3). Каждое следующее нажатие кнопки переключает прибор на следующую единицу измерений. При постоянном удержании кнопки 2 (Рис. 1) единицы измерения будут переключаться непрерывно. |                   |                   |    |     |    |      |     |            |   |      |  |
| Таблица 3   |                   |                   |    |     |    |      |     |            |   |      |  |
| <table border="1"> <tr> <th>Индикация</th> <th>Единица измерений</th> </tr> <tr> <td>ft</td> <td>Фут</td> </tr> <tr> <td>in</td> <td>Дюйм</td> </tr> <tr> <td>" "</td> <td>Фут и дюйм</td> </tr> <tr> <td>m</td> <td>Метр</td> </tr> </table>                                       | Индикация         | Единица измерений | ft | Фут | in | Дюйм | " " | Фут и дюйм | m | Метр |  |
| Индикация   | Единица измерений |                   |    |     |    |      |     |            |   |      |  |
| ft  | Фут               |                   |    |     |    |      |     |            |   |      |  |
| in  | Дюйм              |                   |    |     |    |      |     |            |   |      |  |
| " "   | Фут и дюйм        |                   |    |     |    |      |     |            |   |      |  |
| m   | Метр              |                   |    |     |    |      |     |            |   |      |  |

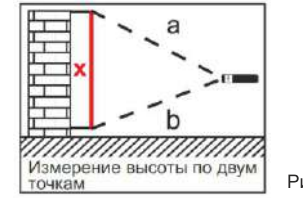
| РУКОВОДСТВО ПО ЭКСПЛУАТАЦИИ   |                   |                   |    |     |    |      |     |            |   |      |  |
|---|-------------------|-------------------|----|-----|----|------|-----|------------|---|------|--|
| <b>6. ВКЛЮЧЕНИЕ И ЭКСПЛУАТАЦИЯ</b>  |                   |                   |    |     |    |      |     |            |   |      |  |
| <b>Перед началом работы</b>   |                   |                   |    |     |    |      |     |            |   |      |  |
| Откройте отсек элементов питания (Рис. 3), вставьте два элемента питания (1,5В, ААА) соблюдая полярность. Закрыйте батарейный отсек. Замените элементы питания, если индикатор 10 (Рис. 2) постоянно мигает на дисплее.   |                   |                   |    |     |    |      |     |            |   |      |  |
| - Используйте только алкалиновые (щелочные) элементы питания.   |                   |                   |    |     |    |      |     |            |   |      |  |
| - Элементы питания могут выступить источником коррозии, поэтому при длительном хранении должны быть удалены из прибора.   |                   |                   |    |     |    |      |     |            |   |      |  |
|   |                   |                   |    |     |    |      |     |            |   |      |  |
| Рис. 3  |                   |                   |    |     |    |      |     |            |   |      |  |
| <b>Выбор единиц измерений</b>   |                   |                   |    |     |    |      |     |            |   |      |  |
| Нажмите и удерживайте кнопку 2 (Рис. 1) в течение 2 секунд для выбора единиц измерений (таблица 3). Каждое следующее нажатие кнопки переключает прибор на следующую единицу измерений. При постоянном удержании кнопки 2 (Рис. 1) единицы измерения будут переключаться непрерывно. |                   |                   |    |     |    |      |     |            |   |      |  |
| Таблица 3   |                   |                   |    |     |    |      |     |            |   |      |  |
| <table border="1"> <tr> <th>Индикация</th> <th>Единица измерений</th> </tr> <tr> <td>ft</td> <td>Фут</td> </tr> <tr> <td>in</td> <td>Дюйм</td> </tr> <tr> <td>" "</td> <td>Фут и дюйм</td> </tr> <tr> <td>m</td> <td>Метр</td> </tr> </table>                                       | Индикация         | Единица измерений | ft | Фут | in | Дюйм | " " | Фут и дюйм | m | Метр |  |
| Индикация   | Единица измерений |                   |    |     |    |      |     |            |   |      |  |
| ft  | Фут               |                   |    |     |    |      |     |            |   |      |  |
| in  | Дюйм              |                   |    |     |    |      |     |            |   |      |  |
| " "   | Фут и дюйм        |                   |    |     |    |      |     |            |   |      |  |
| m   | Метр              |                   |    |     |    |      |     |            |   |      |  |

| РУКОВОДСТВО ПО ЭКСПЛУАТАЦИИ   |  |
|---|--|
| <b>Включение / выключение</b>   |  |
| Нажмите кнопку 1 (Рис. 1) для включения прибора. Нажмите и удерживайте кнопку 4 (Рис. 1) в течение 2 секунд для выключения прибора. Если в течение 2 минут не будет нажата ни одна кнопка, прибор выключится автоматически.   |  |
| <b>Кнопка стирания</b>  |  |
| При измерении расстояний, площади, объема может быть использовано суммирование и вычитание результатов. Для функций (площади / объема / теоремы Пифагора) каждое нажатие отменяет предыдущее измерение и позволяет произвести новое измерение.  |  |
| <b>Выбор точки отсчета</b>  |  |
| По умолчанию точкой отсчета является задняя часть прибора. Для смены точки отсчета на переднюю грань, нажмите кнопку 7 (Рис. 1). При следующем включении прибора точка отсчета будет установлена по умолчанию.  |  |
| <b>ПРИМЕЧАНИЕ! Для точного и правильного измерения прибор должен располагаться крышкой отсека элементов питания вниз.</b>   |  |
| <b>Одиночные измерения</b>  |  |
| После включения прибора нажмите кнопку 1 (Рис. 1) для активации лазера. Наведите лазерную точку на точку, до которой требуется произвести измерение, и еще раз нажмите кнопку 1 (Рис. 1). На итоговой строке 1 (Рис. 2) дисплея будет показан результат измерения.  |  |
| <b>Непрерывные измерения (сканирование)</b>   |  |
| После активации лазера нажмите и удерживайте более 2 секунд кнопку 1 (Рис. 1) для активации режима сканирования. В этом режиме каждую секунду производится измерение расстояния. В верхней строке дисплея с надписью «max» отображается максимальное измеренное значение, в средней строке с надписью «min» отображается минимальное измеренное значение. В итоговой строке отображается текущее измеренное значение. Повторное нажатие кнопки 1 (Рис. 1) останавливает режим сканирования. |  |
| 9   |  |

| РУКОВОДСТВО ПО ЭКСПЛУАТАЦИИ   |  |
|---|--|
| <b>Включение / выключение</b>   |  |
| Нажмите кнопку 1 (Рис. 1) для включения прибора. Нажмите и удерживайте кнопку 4 (Рис. 1) в течение 2 секунд для выключения прибора. Если в течение 2 минут не будет нажата ни одна кнопка, прибор выключится автоматически.   |  |
| <b>Кнопка стирания</b>  |  |
| При измерении расстояний, площади, объема может быть использовано суммирование и вычитание результатов. Для функций (площади / объема / теоремы Пифагора) каждое нажатие отменяет предыдущее измерение и позволяет произвести новое измерение.  |  |
| <b>Выбор точки отсчета</b>  |  |
| По умолчанию точкой отсчета является задняя часть прибора. Для смены точки отсчета на переднюю грань, нажмите кнопку 7 (Рис. 1). При следующем включении прибора точка отсчета будет установлена по умолчанию.  |  |
| <b>ПРИМЕЧАНИЕ! Для точного и правильного измерения прибор должен располагаться крышкой отсека элементов питания вниз.</b>   |  |
| <b>Одиночные измерения</b>  |  |
| После включения прибора нажмите кнопку 1 (Рис. 1) для активации лазера. Наведите лазерную точку на точку, до которой требуется произвести измерение, и еще раз нажмите кнопку 1 (Рис. 1). На итоговой строке 1 (Рис. 2) дисплея будет показан результат измерения.  |  |
| <b>Непрерывные измерения (сканирование)</b>   |  |
| После активации лазера нажмите и удерживайте более 2 секунд кнопку 1 (Рис. 1) для активации режима сканирования. В этом режиме каждую секунду производится измерение расстояния. В верхней строке дисплея с надписью «max» отображается максимальное измеренное значение, в средней строке с надписью «min» отображается минимальное измеренное значение. В итоговой строке отображается текущее измеренное значение. Повторное нажатие кнопки 1 (Рис. 1) останавливает режим сканирования. |  |
| 10  |  |

| РУКОВОДСТВО ПО ЭКСПЛУАТАЦИИ  |  |
|--|--|
| <b>Измерение угла наклона (угломер)</b>  |  |
| После включения прибора на дисплее слева высвечивается угол наклона 3 (Рис. 2) корпуса прибора по отношению к горизонту.   |  |
| <b>Суммирование / вычитание</b>  |  |
| При измерении расстояний, площади, объема может быть использовано суммирование и вычитание результатов. Для использования этих операций применятся кнопки 6 и 3 (Рис. 1). После нажатия кнопки 6 или 3 (Рис. 1) символ операции будет отображаться на дисплее.   |  |
| В режиме измерения расстояния операция используется (вызывается нажатием соответствующей кнопки) между отдельными измерениями.   |  |
| В режиме измерения площади и объема операция используется (вызывается нажатием соответствующей кнопки) после получения промежуточных вычисленных значений. То есть в режиме измерения площади после двух измерений на дисплее в итоговой строке 1 (Рис. 2) отображается вычисленное значение площади. Следующей должна быть нажата кнопка 6 или 3 (Рис. 1), дальше – следующие два измерения второй площади и так далее. |  |
| В режиме измерения объема операции суммирования / вычитания вызываются после трех измерений.   |  |
| <b>Измерение площади</b>   |  |
| Включите прибор. Нажмите кнопку 5 (Рис. 1) один раз, на дисплее 8 (Рис. 2) появится индикация функции измерения площади (табл. 2). Нажмите кнопку 1 (Рис. 1) для проведения первого измерения. После второго измерения в промежуточных строках 11 (Рис. 2) будут отображены результаты первого и второго измерения, а в итоговой строке 1 (Рис. 2) – произведение измерений, то есть искомая площадь.                    |  |
| <b>Измерение объема</b>  |  |
| Включите прибор. Нажмите кнопку 5 (Рис. 1) два раза, на дисплее 8 (Рис. 2) появится индикация функции измерения объема (табл. 2).  |  |
| 11   |  |

| РУКОВОДСТВО ПО ЭКСПЛУАТАЦИИ  |  |
|--|--|
| <b>Измерение угла наклона (угломер)</b>  |  |
| После включения прибора на дисплее слева высвечивается угол наклона 3 (Рис. 2) корпуса прибора по отношению к горизонту.   |  |
| <b>Суммирование / вычитание</b>  |  |
| При измерении расстояний, площади, объема может быть использовано суммирование и вычитание результатов. Для использования этих операций применятся кнопки 6 и 3 (Рис. 1). После нажатия кнопки 6 или 3 (Рис. 1) символ операции будет отображаться на дисплее.   |  |
| В режиме измерения расстояния операция используется (вызывается нажатием соответствующей кнопки) между отдельными измерениями.   |  |
| В режиме измерения площади и объема операция используется (вызывается нажатием соответствующей кнопки) после получения промежуточных вычисленных значений. То есть в режиме измерения площади после двух измерений на дисплее в итоговой строке 1 (Рис. 2) отображается вычисленное значение площади. Следующей должна быть нажата кнопка 6 или 3 (Рис. 1), дальше – следующие два измерения второй площади и так далее. |  |
| В режиме измерения объема операции суммирования / вычитания вызываются после трех измерений.   |  |
| <b>Измерение площади</b>   |  |
| Включите прибор. Нажмите кнопку 5 (Рис. 1) один раз, на дисплее 8 (Рис. 2) появится индикация функции измерения площади (табл. 2). Нажмите кнопку 1 (Рис. 1) для проведения первого измерения. После второго измерения в промежуточных строках 11 (Рис. 2) будут отображены результаты первого и второго измерения, а в итоговой строке 1 (Рис. 2) – произведение измерений, то есть искомая площадь.                    |  |
| <b>Измерение объема</b>  |  |
| Включите прибор. Нажмите кнопку 5 (Рис. 1) два раза, на дисплее 8 (Рис. 2) появится индикация функции измерения объема (табл. 2).  |  |
| 11   |  |



Сделано в Китае.  
Изготовитель: HANGZHOU ZENERGY HARDWARE CO.,LTD.  
ХАНЖОУ ЗЕНЕРДЖИ ХАРДВАР К. ЛТД.

Адрес: 8D, No.2 Neolink Technology Park, 2630 Nanhuan Rd., Hangzhou, 310053, Китай  
8D, №2 Неолинк Технолоджи Парк, 2630 Нанхуан роуд, Ханжоу, 310053, Китай

Импортер, уполномоченное лицо изготовителя: ООО «Элитек Лоджистик»  
Россия, 103370, г. Москва, Открытое шоссе, дом 12, строение 3.  
Телефон: 8 (926) 079-95-44,  
Факс 8 (926) 079-95-44,  
E-mail: elitechlogistic@yandex.ru

Декларация о соответствии техническим регламентам ЕАЭС № RU Д-СН АП16 В68932  
Срок действия: с 17.03.2017 по 16.03.2020

Дата производства:

8 800 100 51 57  
Номер круглосуточной бесплатной горячей линии по РФ.  
Вся дополнительная информация о товаре и сервисных центрах на сайте  
[www.elitech-tools.ru](http://www.elitech-tools.ru)