



РУКОВОДСТВО ПО ЭКСПЛУАТАЦИИ

МОТОПОМПА ELITECH

- МБ 600Д50
- МБ 650Д50
- МБ1000Д80
- МБ 1200Д80
- МБ 800Д80Г
- МБ500Д50В
- МБ1600Д100

EAC

www.elitech-tools.ru

УВАЖАЕМЫЙ ПОКУПАТЕЛЬ!


Благодарим Вас за выбор мотопомпы «ELITECH»! Мы рекомендуем Вам внимательно ознакомиться с данным руководством и тщательно соблюдать предписания по мерам безопасности, эксплуатации и техническому обслуживанию Вашей мотопомпы.


Содержащаяся в руководстве информация основана на технических характеристиках, имеющихся на момент выпуска руководства. Технические характеристики могут быть изменены без предварительного уведомления, так как мы постоянно стремимся повышать качество нашей продукции.

СОДЕРЖАНИЕ

1. УКАЗАНИЯ ПО ТЕХНИКЕ БЕЗОПАСНОСТИ.....	4
2. РАСПОЛОЖЕНИЕ СОСТАВНЫХ ЧАСТЕЙ.....	5
3. ПОДГОТОВКА.....	6
4. ПРЕДОПЕРАЦИОННАЯ ПРОВЕРКА.....	8
5. ПУСК ДВИГАТЕЛЯ.....	11
6. РАБОТА.....	14
7. ВЫКЛЮЧЕНИЕ ДВИГАТЕЛЯ.....	15
8. ТЕХНИЧЕСКОЕ ОБСЛУЖИВАНИЕ.....	16
9. ТРАНСПОРТИРОВКА И ХРАНЕНИЕ.....	23
10. ПОИСК И УСТРАНЕНИЕ НЕИСПРАВНОСТЕЙ.....	24
11. ТЕХНИЧЕСКИЕ ХАРАКТЕРИСТИКИ.....	26
12. СРОК СЛУЖБЫ.....	26
13. ГАРАНТИЯ.....	26

1. УКАЗАНИЯ ПО ТЕХНИКЕ БЕЗОПАСНОСТИ

	<p>Водяной насос безопасен и надежен в работе при условии его эксплуатации в соответствии с инструкциями.</p> <p>Прочтите и усвойте Руководство пользователя, прежде чем начать эксплуатацию насоса. Пренебрежение этим требованием может стать причиной телесных повреждений или поломки оборудования.</p>
---	---

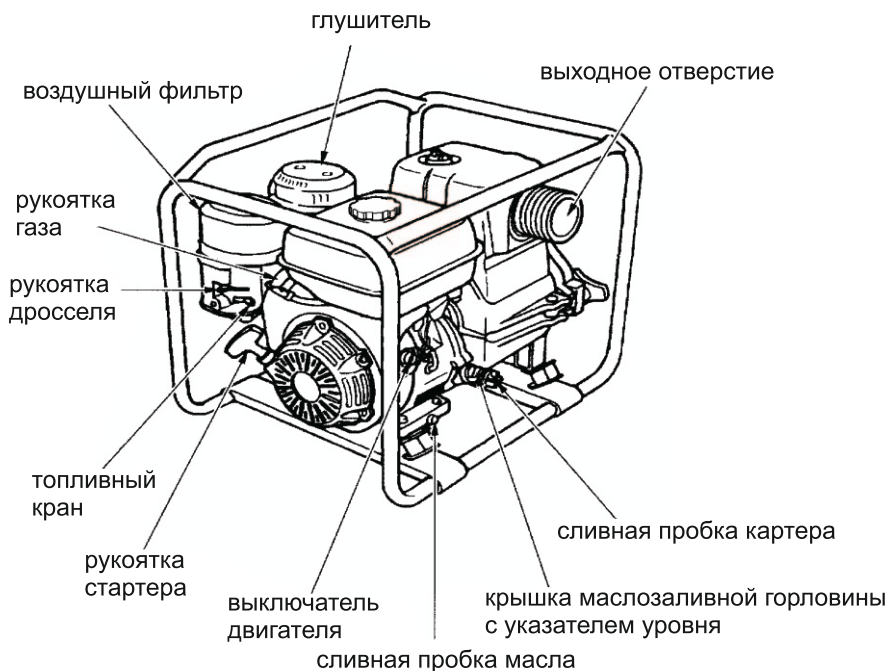
	<ul style="list-style-type: none">• Глушитель очень сильно нагревается во время работы и продолжает оставаться горячим еще некоторое время после остановки двигателя. Не прикасайтесь к глушителю, пока он горячий. Дайте двигателю остыть, прежде чем вносить водяной насос в помещение.• Выхлопная система двигателя нагревается во время работы и остается горячей сразу после остановки двигателя. Чтобы уберечься от ожогов, обращайтесь внимание на предостерегающие знаки, установленные на насосе.
---	---

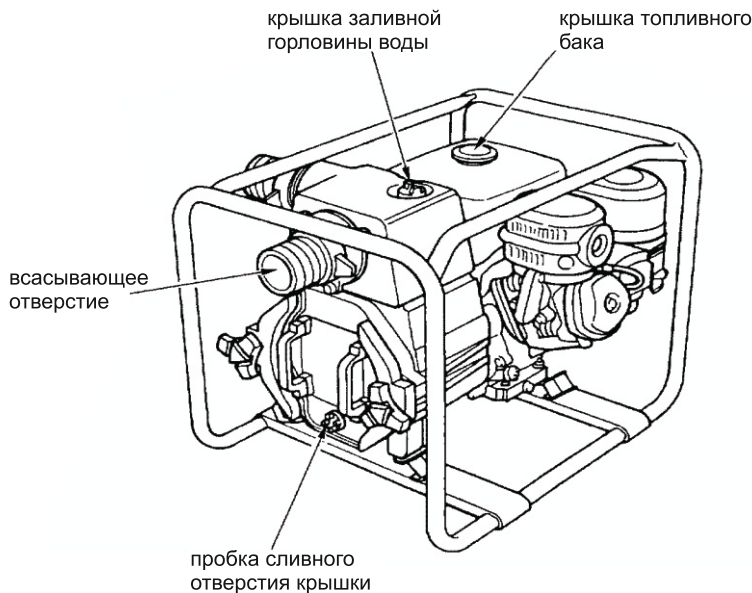
- Перед запуском двигателя всегда производите предоперационную проверку. Это позволит Вам предупредить несчастный случай или поломку оборудования.
- В интересах безопасности никогда не перекачивайте огнеопасные или агрессивные жидкости, такие, например, как бензин или кислоты. Во избежание коррозии насоса никогда не перекачивайте также морскую воду, химические растворы или каустические жидкости, такие как отработанное масло, вино или молоко.
- Устанавливайте насос на твердой горизонтальной поверхности. Если насос наклонится или опрокинется, это может привести к разливу топлива.
- Чтобы не допустить опасности пожара и обеспечить достаточную вентиляцию, работающий насос должен быть удален от стен здания и другого оборудования не менее чем на 1 метр (3 фута). Не размещайте огнеопасные предметы вблизи насоса.
- Не позволяйте детям и четвероногим любимцам находиться в зоне работы насоса – они могут обжечься о горячие части двигателя.
- Умейте быстро остановить насос и узнайте назначение всех органов управления. Никому не разрешайте работать с насосом без надлежащего инструктажа.

ПРЕДУПРЕЖДЕНИЕ

- Бензин – чрезвычайно огнеопасная, а при определенных условиях и взрывоопасная жидкость.
 - Заливайте бензин в месте с хорошей вентиляцией при остановленном двигателе. Не курите и не допускайте появления открытого пламени или искр в месте заливки или хранения бензина.
 - Не переполняйте бак. После заливки тщательно и надежно завинтите пробку.
- Старайтесь не пролить горячее при заливке. Пролитое горячее или его пары могут воспламениться. Если горячее пролилось, вытрите это место досуха, прежде чем запускать двигатель.
- Никогда не запускайте двигатель в замкнутом или ограниченном помещении. В выхлопных газах содержится ядовитая окись углерода; ее воздействие может вызвать потерю сознания и привести к смертельному исходу.

2. РАСПОЛОЖЕНИЕ СОСТАВНЫХ ЧАСТЕЙ





3. ПОДГОТОВКА

Убедитесь, что мотопомпа установлена на прочную ровную поверхность и находится как можно ближе к источнику воды.

Чем выше мотопомпа от источника воды, тем больше времени потребуется для качания воды, и тем меньше будет напор на выходе.

ВНИМАНИЕ:

Не используйте шланги с диаметром меньше чем отверстие мотопомпы.

Минимальный размер отверстия для МБ 600 Д50 - 50мм, МБ 1000 Д80 - 80мм, МБ 1600 Д100 - 100мм.

1. Подключение всасывающего шланга

Применяйте имеющиеся в продаже шланги, соединения и хомуты. Всасывающий шланг должен быть армированным, несминающимся. Он не должен быть длиннее, чем требуется, т.к. производительность насоса наиболее высока, когда насос находится недалеко от уровня воды. Продолжительность самовсасывания также пропорциональна длине шланга.

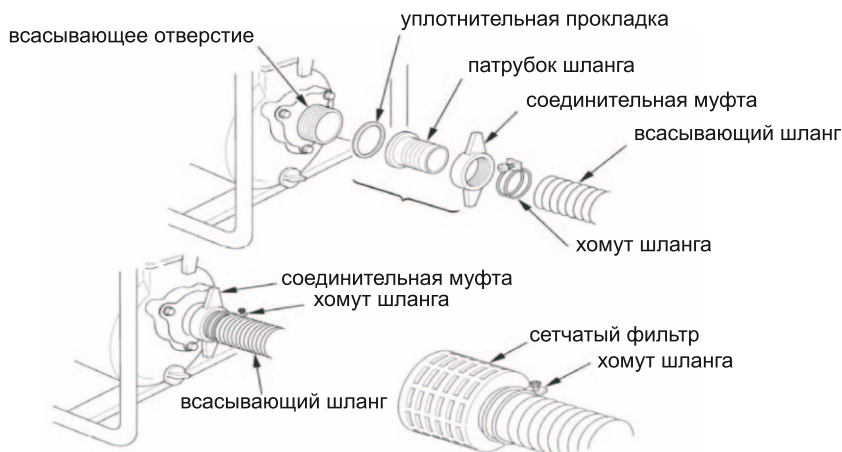
Сетчатый фильтр, поставляемый с насосом, нужно закрепить на конце всасывающего шланга с помощью хомута, как показано.

ВНИМАНИЕ!

Всегда устанавливайте сетчатый фильтр на конце всасывающего шланга перед тем как начать откачку. Сетчатый фильтр задерживает мусор, который может вызвать закупорку или поломку рабочего колеса.

УКАЗАНИЕ:

Затягивайте соединитель шланга и хомуты так, чтобы не допустить просачивания воздуха и ухудшения всасывания. Неплотное присоединение всасывающего шланга приводит к снижению производительности насоса и способности к самовсасыванию.

**2. Подключение напорного шланга**

Применяйте имеющиеся в продаже шланги, соединения и хомуты. Наиболее продуктивен короткий шланг большого диаметра. Длинный шланг или шланг маленького диаметра увеличивает жидкостное трение и снижает производительность насоса.

УКАЗАНИЕ

Надежно затягивайте хомут шланга во избежание отсоединения шланга под действием высокого давления.



4. ПРЕДОПЕРАЦИОННАЯ ПРОВЕРКА

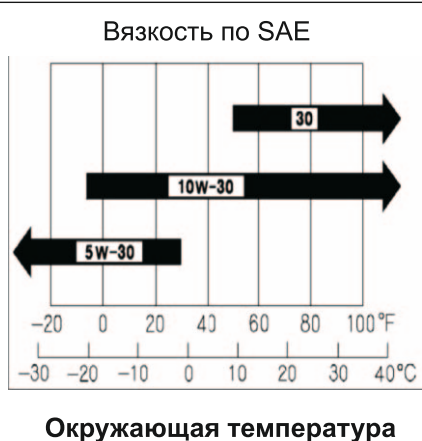
1. Проверка уровня масла в двигателе

ВНИМАНИЕ!

- **Моторное масло - это главный фактор, определяющий эффективность и срок службы двигателя. Масла, не обладающие моющими свойствами, и масла для двухтактных двигателей не рекомендуются, поскольку они не обладают требуемыми смазочными характеристиками.**
- **Проверяйте уровень масла, установив насос на ровной поверхности, при выключенном двигателе.**

Применяйте масло для четырехтактных двигателей или равноценное моторное масло высокого качества, обладающее высокими моющими свойствами, имеющее сертификат соответствия требованиям автомобильных производителей США или превосходящее эти требования по классификации SG, SF. Для общего использования применяется масло SAE 10W-30.

Выбирайте вязкость, соответствующую средней температуре в Вашей зоне.



Отвинтите крышку маслозаливной горловины с указателем уровня и вытрите ее досуха.

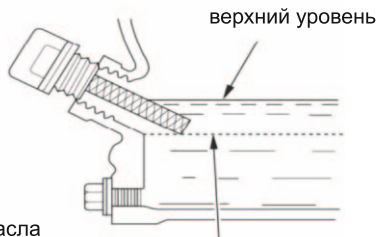
Вставьте крышку маслозаливной горловины с указателем уровня в маслозаливную горловину, но не заворачивайте ее.

Если уровень масла низкий, долейте масло рекомендованного сорта до верха маслозаливной горловины

маслозаливная горловина



крышка с указателем уровня масла



нижний уровень

2. Проверка уровня топлива

Применяйте автомобильный бензин (неэтилированный, чтобы свести к минимуму отложения в камере сгорания).

Применяйте только неэтилированное топливо.

Никогда не применяйте смесь масла с бензином или загрязненный бензин.

Не допускайте попадания грязи, пыли или воды в топливный бак.

ПРЕДУПРЕЖДЕНИЕ

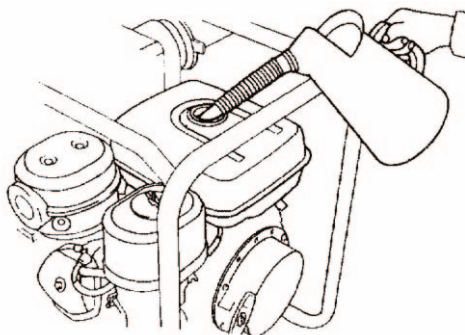
- Бензин – чрезвычайно огнеопасная, а при определенных условиях и взрывоопасная жидкость.
- Заливайте бензин в месте с хорошей вентиляцией при остановленном двигателе. Не курите и не допускайте появления открытого пламени или искр в месте заливки или хранения бензина.
- Не переполняйте бак (в заливной горловине не должно быть горючего). После заливки тщательно и надежно завинтите пробку.
- Старайтесь не пролить горючее при заливке. Пролитое горючее или его пары могут воспламениться. Если горючее пролилось, вытрите это место досуха, прежде чем запускать двигатель.
- Избегайте многократного или длительного контакта с кожей или вдыхания паров бензина. **ХРАНИТЕ В НЕДОСТУПНОМ ДЛЯ ДЕТЕЙ МЕСТЕ.**

ВНИМАНИЕ!

Заменители бензина не рекомендуются; они могут быть вредны для элементов топливной системы.

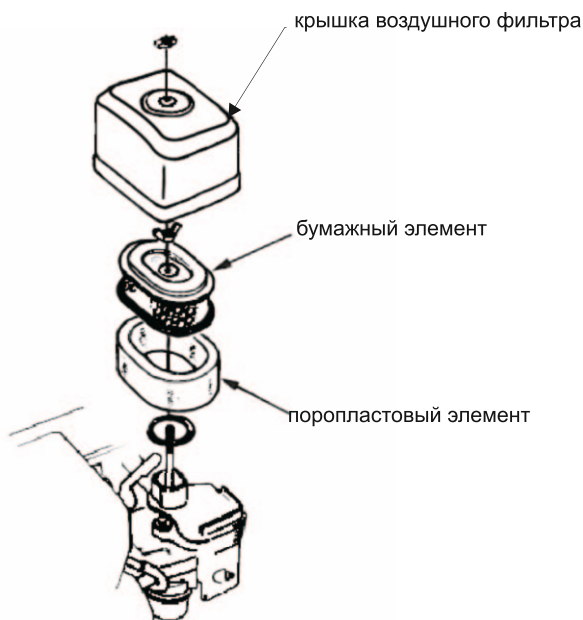
Емкость топливного бака :

МБ 600 Д 50	3,6 л
МБ 1000 Д 80	3,6 л
МБ 1600 Д 100	6,0 л



2. Проверка элемента воздушного фильтра

1. Отвинтите гайку-барашек и снимите крышку воздушного фильтра.
2. Проверьте элементы воздушного фильтра, чтобы убедиться, что они чистые и в хорошем состоянии. При необходимости почистите или замените элементы. Установите фильтры и крышку воздушного фильтра обратно.
3. Плотно затяните гайку-барашек.



ВНИМАНИЕ!

Эксплуатация двигателя без воздушного фильтра или с поврежденным воздушным фильтром ведет к загрязнению двигателя и сокращению срока его службы. На подобные повреждения гарантия не распространяется.

ВНИМАНИЕ!

Никогда не запускайте двигатель без воздушного фильтра. Это приведет к быстрому износу двигателя в результате попадания в него пыли и грязи через карбюратор.

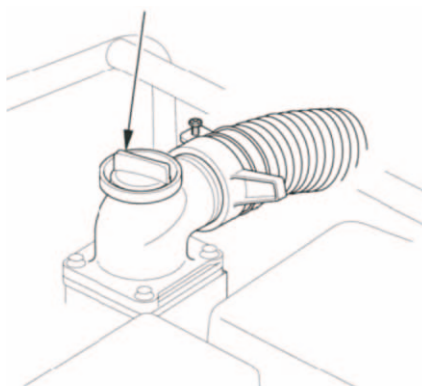
3. Проверка заливки водой.

Перед запуском насосная камера должна быть полностью залита водой.

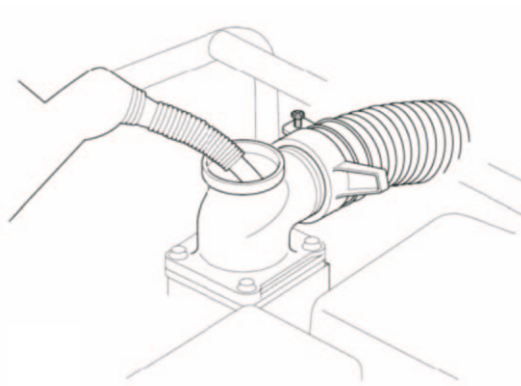
ВНИМАНИЕ!

Никогда не включайте насос, не залив в него воду. Это приведет к перегреву насоса. Продолжительная работа всухую приведет к выходу из строя уплотнений насоса. Если насос работает всухую, немедленно выключите двигатель и дайте насосу остыть, прежде чем заливать воду.

крышка горловина для заливки воды



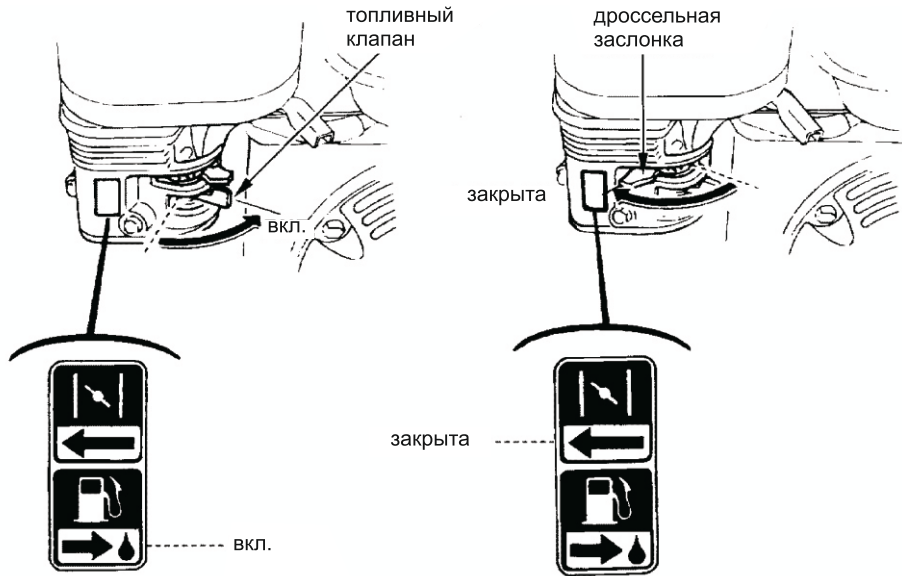
вода

**5. ПУСК ДВИГАТЕЛЯ**

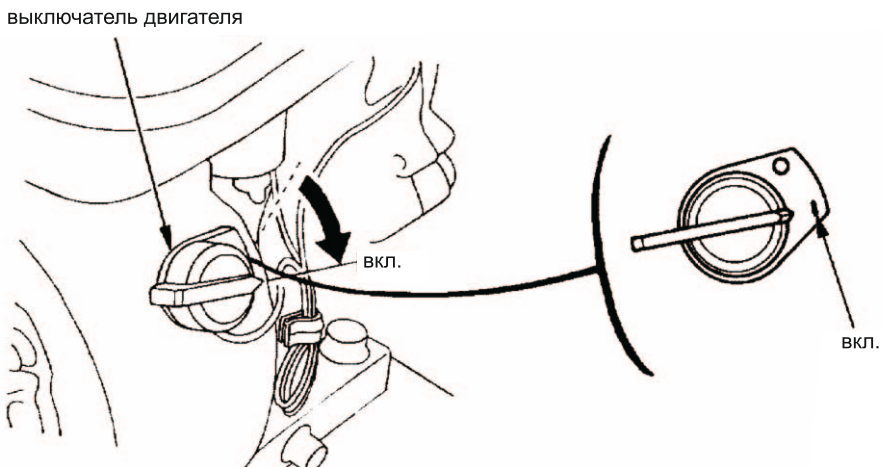
1. Поверните топливный клапан во включенное положение.
2. Закройте дроссельную заслонку

УКАЗАНИЕ:

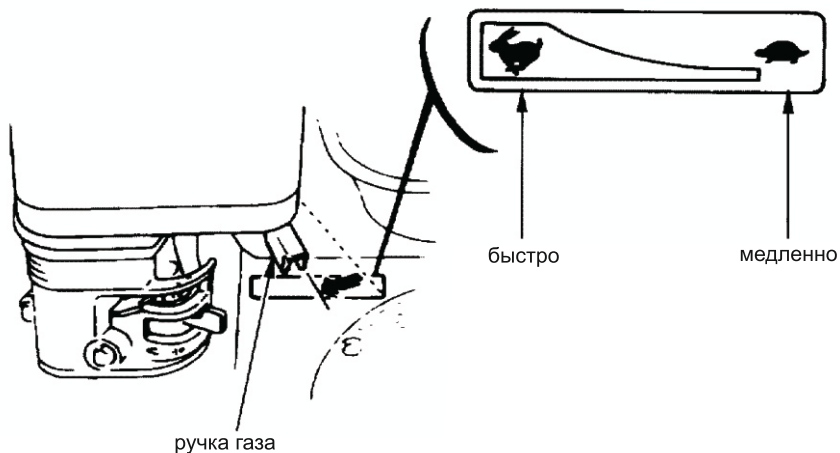
Не пользуйтесь дроссельной заслонкой, когда двигатель нагрет и при высокой температуре окружающей среды.



3. Поверните выключатель двигателя во включенное положение



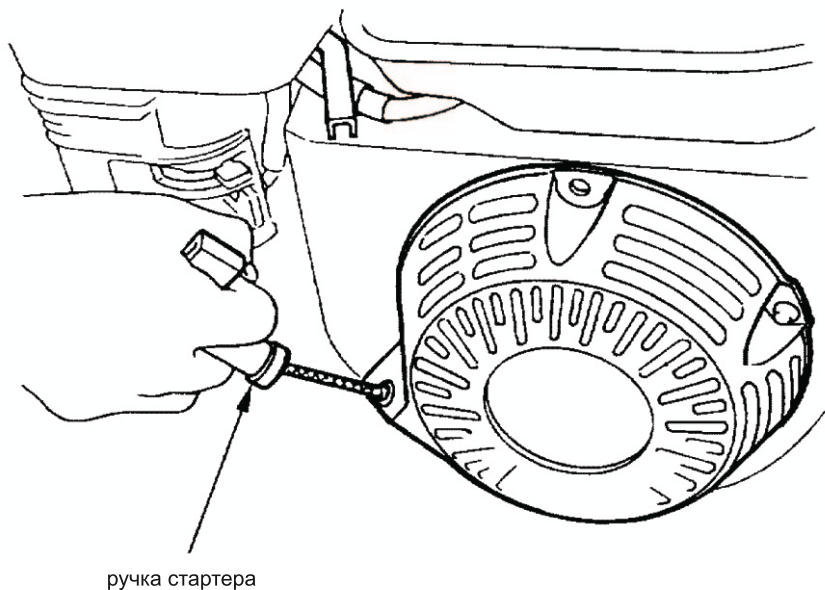
4. Слегка на $1/3$ поверните ручку газа влево.



5. Тяните ручку стартера легко, пока не почувствуете сопротивления, а затем резко.

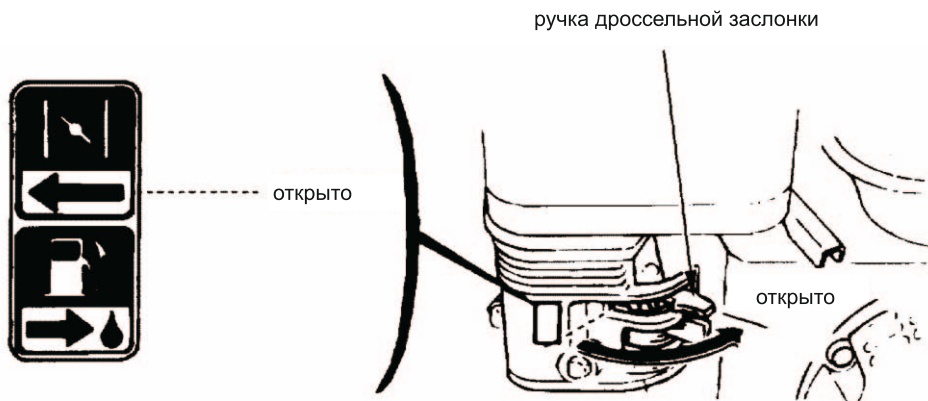
ВНИМАНИЕ!

Не позволяйте ручке стартера дергаться в направлении к двигателю. Плавно верните ее, чтобы не повредить стартер.



6. РАБОТА

1. Когда двигатель прогреется, постепенно открывайте дроссельную заслонку.



2. Установите ручкой газа желаемую скорость



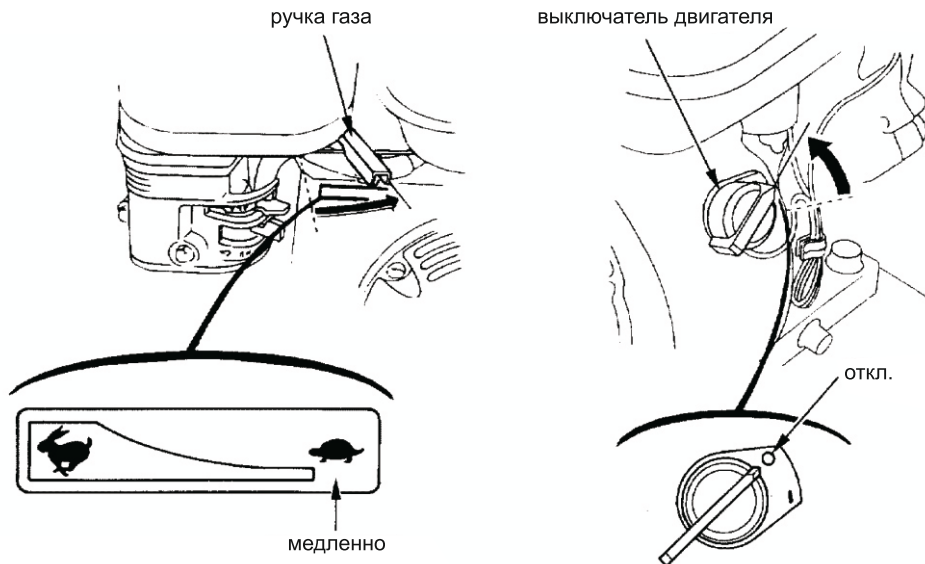
Система защитного отключения при недостатке масла (если установлена)

Система защитного отключения при недостатке масла предназначена для защиты двигателя от повреждения при недостатке масла в картере. Прежде чем уровень масла в картере опустится ниже безопасного значения, система защитного отключения автоматически выключит двигатель (выключатель двигателя останется во включенном положении).

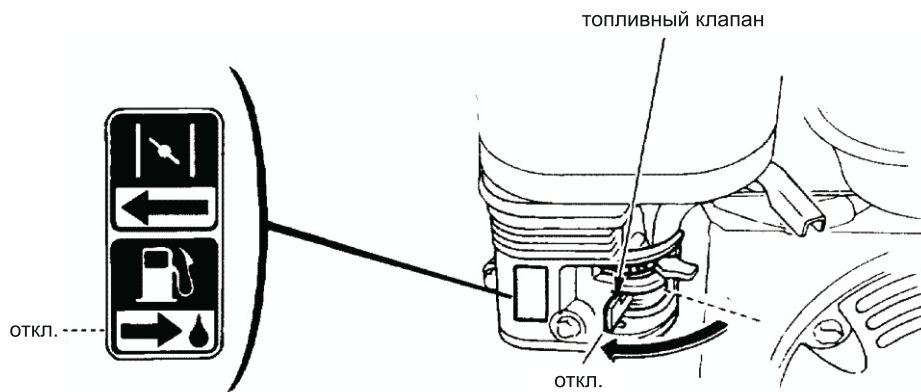
Если двигатель остановился и не запускается снова, проверьте уровень масла в двигателе, прежде чем искать другие причины отказа.

7. ВЫКЛЮЧЕНИЕ ДВИГАТЕЛЯ

1. Поверните рукоятку газа до отказа вправо
2. Переведите выключатель двигателя в отключенное положение



3. Поверните топливный клапан в отключенное положение



УКАЗАНИЕ:

Для экстренной остановки двигателя поверните выключатель двигателя в отключенное положение.

8. ТЕХНИЧЕСКОЕ ОБСЛУЖИВАНИЕ

Периодические осмотры и регулировки насоса имеют важное значение для поддержания его высоких эксплуатационных характеристик. Регулярное техническое обслуживание способствует также продлению срока службы насоса. Требуемая периодичность технического обслуживания и его объем приведены в нижеследующем графике.

ПРЕДОСТЕРЕЖЕНИЕ

Перед выполнением любого технического обслуживания выключите двигатель. Если двигатель должен работать, помещение должно хорошо вентилироваться. В выхлопных газах содержится ядовитая окись углерода; ее воздействие может вызвать потерю сознания и привести к смертельному исходу.

График технического обслуживания

ПЕРИОДИЧНОСТЬ		Перед каждым включением	Каждый месяц или через 20 ч.	Каждые 3 мес. или через 50 ч.	Каждые 6 мес. или через 100 ч.	Каждый год или через 300 ч.
ПОЗИЦИЯ	Через указанное число месяцев или часов работы в зависимости от того, что наступит раньше					
Моторное масло	Проверка уровня	○				
	Смена		○		○	
Воздушный фильтр	Проверка	○				
	Чистка			○ (1)		
Свечи зажигания	Проверка – чистка - регулировка				○	
Искровой разрядник (опция)	Чистка				○	
Зазор клапана	Проверка – регулировка					○ (2)
Топливный бак и фильтр	Чистка					○ (2)
Топливопровод	Проверка (замена при необходимости)	Раз в два года				
Рабочее колесо	Проверка					○ (2)
Зазор рабочего колеса	Проверка					○ (2)
Впускной клапан насоса	Проверка					○ (2)

ПРИМЕЧАНИЯ:

- (1) При работе в запыленной зоне техническое обслуживание проводится чаще.
- (2) Техническое обслуживание этих позиций должно выполняться дилером изготовителя, за исключением случаев, когда владелец располагает надлежащими инструментами и является специалистом-механиком.

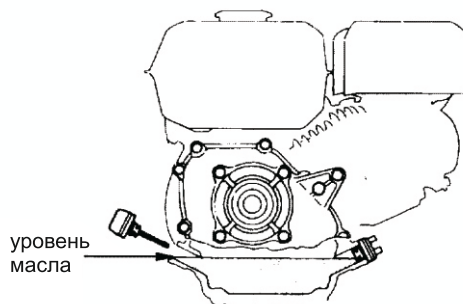
1. Смена масла

Сливайте масло, пока двигатель еще теплый, чтобы слив был быстрым и полным.

1. Отвинтите крышку заливной горловины с указателем уровня и пробку маслосливного отверстия и слейте масло.
2. Установите на место пробку маслосливного отверстия и туго закрутите.
3. Залейте рекомендованное масло до указанного уровня.

КОЛИЧЕСТВО МАСЛА:

МБ 600 Д 50	0,6 л
МБ 1000 Д 80	0,6 л
МБ 1600 Д 100	0,95 л



После соприкосновения с отработанным маслом вымойте руки водой с мылом.

УКАЗАНИЕ:

Удаляйте отработанное моторное масло без нанесения ущерба окружающей среде. Мы рекомендуем сдавать его в плотно закрытом контейнере на Вашу местную станцию обслуживания для утилизации. Не сливайте его в сточную трубу и не выливайте на землю.

2. Уход за воздушным фильтром

Загрязненный воздушный фильтр препятствует проходу воздуха в карбюратор. Во избежание неудовлетворительной работы карбюратора регулярно очищайте воздушный фильтр. Периодичность ревизий воздушного фильтра должна быть чаще, если насос работает в условиях особенно сильной запыленности.

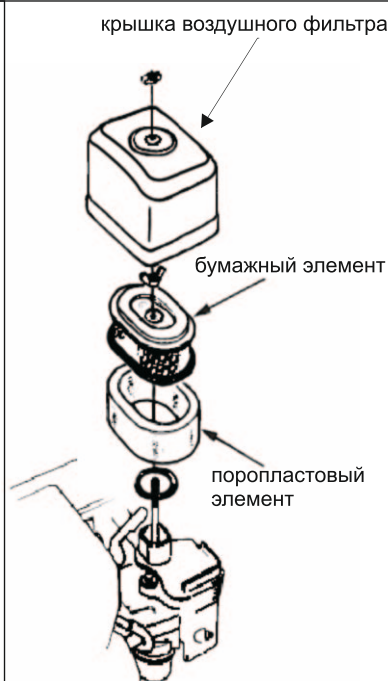
⚠ ПРЕДОСТЕРЕЖЕНИЕ

Не пользуйтесь для чистки бензином или растворителями с низкой температурой воспламенения. Они огнеопасны, а в определенных условиях и взрывоопасны.

ВНИМАНИЕ!

Никогда не пользуйтесь насосом без воздушного фильтра. Это приведет к быстрому износу двигателя в результате попадания в него пыли и грязи.

1. Отвинтите гайку-барашек и снимите крышку воздушного фильтра. Извлеките элементы и разъедините их. Тщательно проверьте, нет ли дыр или разрывов в обоих элементах, и замените поврежденные элементы.
2. Поропластовый элемент: Промойте элемент в растворе бытового моющего средства в теплой воде, после чего тщательно прополощите, или промойте в негорючем или трудно воспламеняющемся растворителе. Дайте элементу хорошо просохнуть.
Промочите элемент в чистом моторном масле и отожмите излишнее масло. Если в поропласте останется слишком много масла, двигатель будет дымить при первом запуске.
3. Бумажный элемент: Слегка похлопайте элементом несколько раз по твердой поверхности, чтобы стряхнуть излишек грязи, или продуйте фильтр сжатым воздухом изнутри наружу; чистка щеткой загонит грязь в волокна.
Замените бумажный элемент, если он особенно грязен.



3. Уход за свечой зажигания

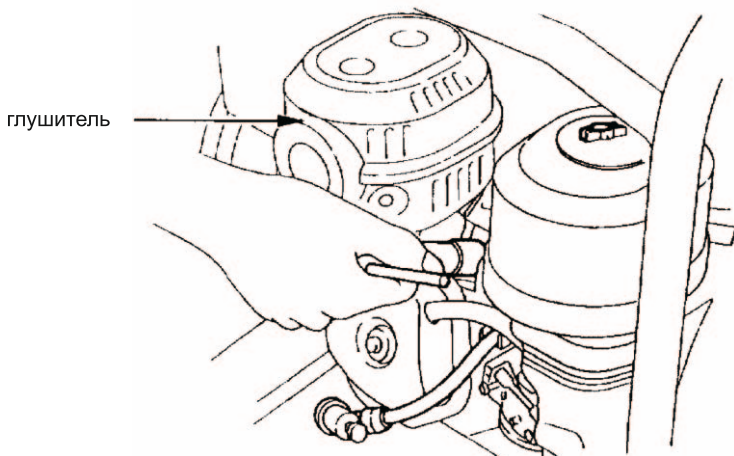
Рекомендуемая свеча зажигания:
BPR6ES (NGK)
W20EPR-U (NIPPONDENSO)

Для исправной работы насоса необходимо, чтобы был установлен правильный искровой промежуток свечи зажигания, и чтобы на свече не было нагара.

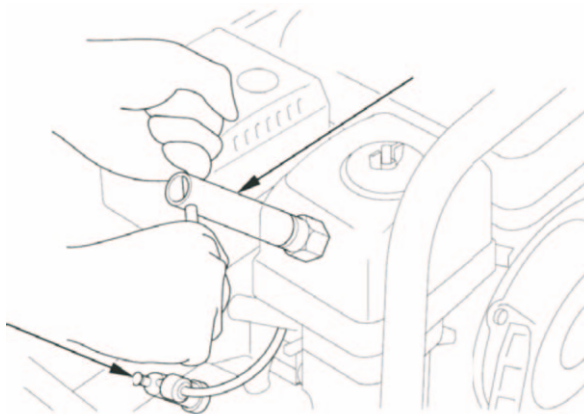
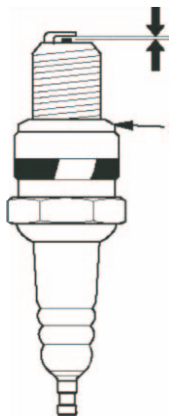
1. Снимите крышку свечи зажигания

⚠ ПРЕДОСТЕРЕЖЕНИЕ

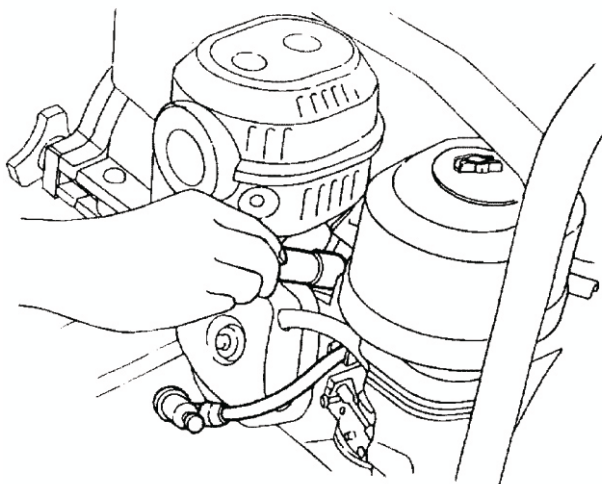
Во время работы глушитель очень сильно нагревается и остается горячим еще некоторое время после остановки двигателя. Следите за тем, чтобы не прикоснуться к глушителю, пока он горячий.



2. Осмотрите свечу. При явном износе, лопнувшем или выщербленном изоляторе свеча непригодна для работы. Если свеча может быть использована далее, почистите ее проволочной щеткой.
3. Измерьте щупом искровой промежуток. Отрегулируйте его, изгибая боковой электрод. Промежуток должен быть 0,70 – 0,80 мм (0,028 – 0,031 дюйма)



4. Проверьте, в хорошем ли состоянии шайба свечи зажигания, и закрутите свечу рукой, не допуская перекоса.

**УКАЗАНИЕ:**

При установке новой свечи зажигания, после того, как свеча сядет на место, затяните ее еще на 1/2 оборота, чтобы сжать шайбу. При установке использованной свечи зажигания, после того, как свеча сядет на место, затяните ее еще на 1/8 – 1/4 оборота, чтобы сжать шайбу.

ВНИМАНИЕ!

- Свеча зажигания должна быть надежно закручена. Плохо закрученная свеча зажигания может очень сильно нагреться и вызвать поломку двигателя.
- Применяйте только рекомендованные свечи зажигания или равноценные им. Свечи зажигания с неудовлетворительным диапазоном нагрева могут вызвать поломку двигателя.

4. Техническое обслуживание корпуса насоса

После каждого применения очищайте корпус насоса внутри в следующем порядке:

Разборка:

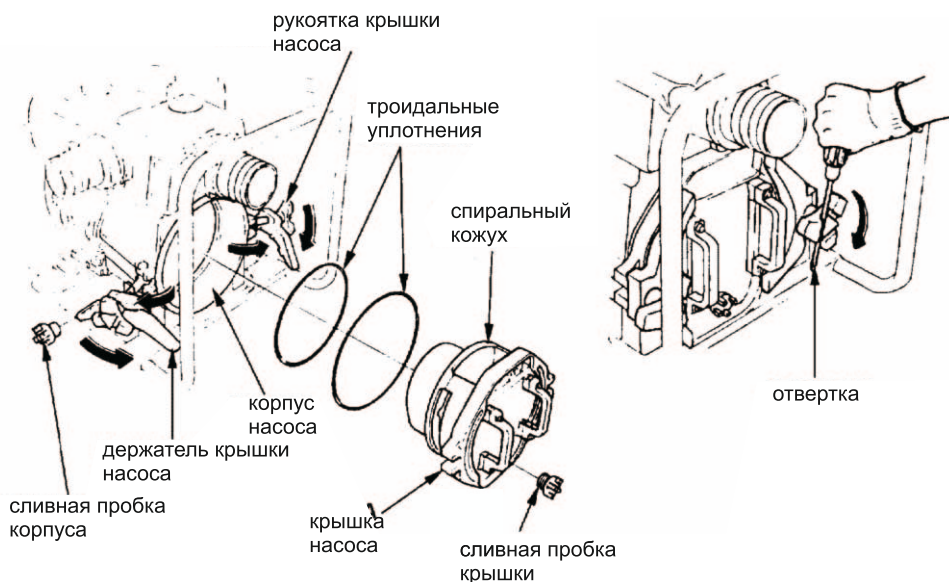
1. Вывинтите пробки сливных отверстий из корпуса насоса и снимите крышку насоса, чтобы слить находящуюся внутри воду.
2. Ослабьте рукоятку крышки насоса и откройте держатель крышки насоса.
3. Снимите крышку насоса и спиральный кожух с корпуса насоса и удалите грязь из корпуса насоса и спирального кожуха.

Сборка:

1. Установите тороидальные уплотнения на крышке насоса, стараясь не повредить их.
2. Установите крышку насоса на корпусе насоса, закройте держатель крышки и затяните рукоятку рукой. Затем вставьте в шлиц отвертку и завинтите головку до конца.
3. Вставьте обе пробки в сливные отверстия на крышке и в корпусе насоса.

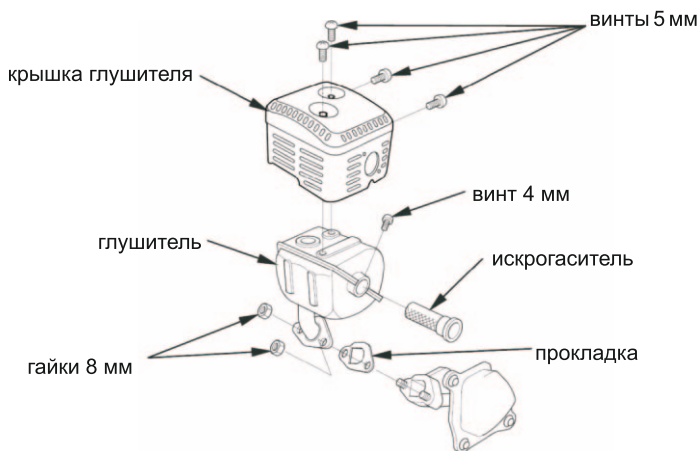
УКАЗАНИЕ:

Затянув рукоятку крышки насоса, проверьте крышку и корпус насоса на отсутствие течи.

**5. Техническое обслуживание искрогасителя (опция)****ПРЕДОСТЕРЕЖЕНИЕ**

Во время работы глушитель очень сильно нагревается и остается горячим еще некоторое время после остановки двигателя. Следите за тем, чтобы не прикоснуться к глушителю, пока он горячий. Дайте ему остыть, прежде чем приступить к работе.

1. Отвинтите две гайки 8 мм и снимите глушитель.
2. Отвинтите четыре винта 5 мм от протектора глушителя и снимите протектор глушителя.
3. Отвинтите винт 4 мм от искрогасителя и отсоедините искрогаситель от глушителя.



4. Щеткой удалите угольные отложения с экрана искрогасителя



экран искрогасителя

5. Установите искрогаситель и глушитель на место, действуя в порядке, обратном порядку разборки.

ВНИМАНИЕ!

Для обеспечения работоспособности искрогасителя необходимо производить его техническое обслуживание через каждые 100 часов.

УКАЗАНИЕ:

На искрогасителе не должно быть трещин и дыр. Заменяйте его при необходимости.

9. ТРАНСПОРТИРОВКА И ХРАНЕНИЕ

⚠ ПРЕДОСТЕРЕЖЕНИЕ

- Во избежание тяжелых ожогов и опасности возгорания дайте двигателю остыть, прежде чем транспортировать насос или хранить его в помещении.
- При транспортировке насоса переведите топливный клапан в закрытое положение и держите насос ровно, чтобы не пролилось топливо. Пролитое топливо или его пары могут воспламениться.

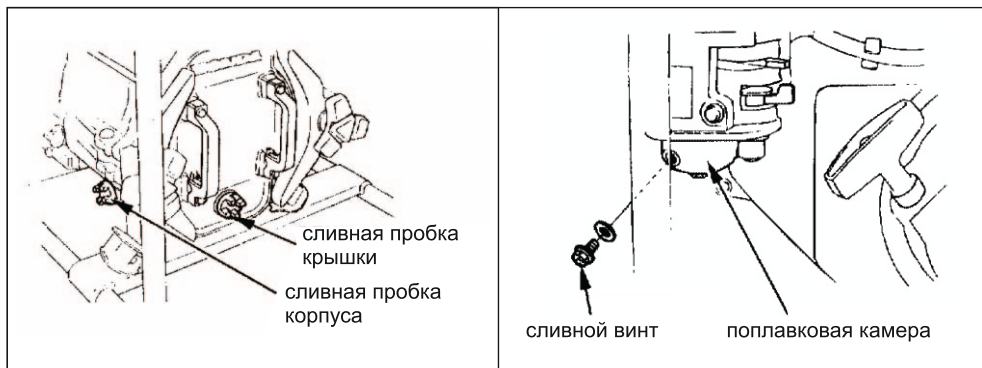
Перед помещением насоса на хранение на продолжительное время

1. Убедитесь, что помещение для хранения не слишком сырое или запыленное.
2. Очистите насос внутри.
Прокачайте через насос чистую воду перед его отключением. Если этого не сделать, то при следующем запуске может быть повреждено рабочее колесо. После прокачки отвинтите пробки сливных отверстий насоса, слейте воду как можно более тщательно и завинтите пробки обратно.
3. Слейте топливо.

⚠ ПРЕДОСТЕРЕЖЕНИЕ

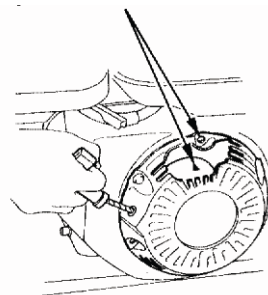
Бензин – чрезвычайно огнеопасная, а при определенных условиях и взрывоопасная жидкость. Не курите и не допускайте появления открытого пламени или искр на месте работы.

- a. При закрытом топливном клапане отвинтите винт сливного отверстия поплавковой камеры карбюратора и слейте бензин из карбюратора.
Сливайте бензин в соответствующий сосуд.
- b. Поверните топливный клапан во включенное положение и слейте бензин из топливного бака в соответствующий сосуд.
- c. Завинтите винт сливного отверстия карбюратора.



1. Смените масло в двигателе.
2. Вывинтите свечу зажигания и залейте в цилиндр около одной столовой ложки чистого моторного масла. Проверните двигатель на несколько оборотов, чтобы масло распределилось, и установите свечу зажигания на место.
3. Потяните ручку стартера, пока не почувствуете сопротивление. Продолжайте тянуть, пока зарубка на шкиве стартера не выровняется с отверстием на стартере. В этом положении впускной и выпускной клапаны закрыты. Это способствует предохранению двигателя от внутренней коррозии.
4. Закройте насос, чтобы защитить его от пыли.

Выровняйте метку на шкиве стартера с отверстием наверху стартера



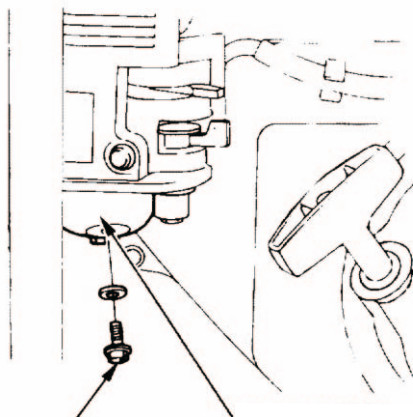
10. ПОИСК И УСТРАНЕНИЕ НЕИСПРАВНОСТЕЙ

Если двигатель не запускается:

1. Включен ли выключатель двигателя?
2. Достаточно ли масла в двигателе?
3. Включен ли топливный клапан?
4. Есть ли горючее в топливном баке?
5. Поступает ли бензин в карбюратор?
6. Для проверки ослабьте сливной винт при включенном топливном клапане.

⚠ ПРЕДОСТЕРЕЖЕНИЕ

Если пролито горючее, вытрите лужу перед проверкой свечи зажигания или запуском двигателя. Пролитое горючее или его пары могут воспламениться.

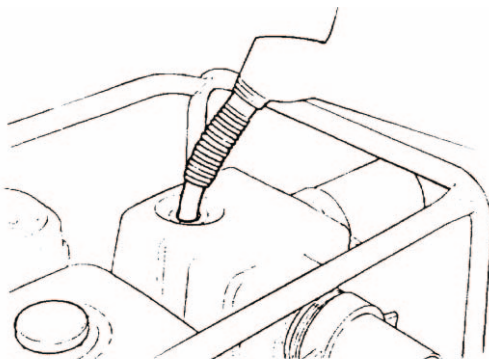


сливной винт

поплачковая камера

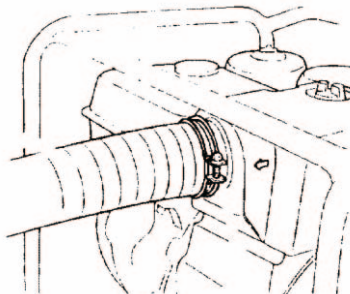
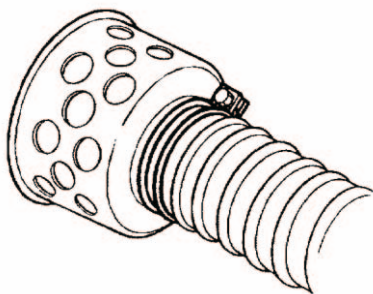
1. Есть ли искра на свече зажигания?
 - a. Снимите крышку свечи зажигания. Удалите грязь вокруг основания свечи зажигания и отвинтите свечу.
 - b. Вставьте свечу зажигания в крышку свечи.
 - c. Поверните выключатель двигателя во включенное положение
 - d. Замкните боковой электрод в каком либо месте на массу двигателя. Потяните ручку стартера и посмотрите, проскакивают ли искры в промежутке.
 - e. Если нет, замените свечу.

Если искра есть, вставьте новую свечу и попытайтесь запустить двигатель по инструкции.
2. Если двигатель все же не запускается, отправьте насос к уполномоченному дилеру.



Если насос не качает воду

1. Полностью ли залит насос?
2. Не забит ли сетчатый фильтр?
3. Надежно ли закреплены хомуты шланга?
4. Не повреждены ли шланги?
5. Не слишком ли велика высота всасывания?



11. ТЕХНИЧЕСКИЕ ХАРАКТЕРИСТИКИ

МОДЕЛЬ	МБ 600Д50	МБ 650Д50	МБ 1000Д80	МБ 1200Д80	МБ 1600Д100	МБ 500Д50В	МБ 800Д80Г
Диаметр входящего отверстия, мм	50	50	80	80	100	50	80
Диаметр выходящего отверстия, мм	50	50	80	80	100	50	80
Максимальная производительность, л/мин.	600	650	1000	1200	1600	500	800
Максимальный уровень подъема, м	23	30	20	35	30	60	30
Макс. глубина всасывания, м	6	6	6	6	6	6	6
Двигатель	одноцилиндровый, 4-тактный, верхне-клапанный с воздушным охлаждением						
Мощность двигателя, лс	5,5	6,5	5,5	6,5	8	6,5	6,5
Объем двигателя, см ³	163	196	163	196	242	196	196
Объем топливного бака, л	3,6	3,6	3,6	3,6	6	3,6	3,6
Масса, кг	26	27	30	31	47	28	36

12. СРОК СЛУЖБЫ

Изделие относится к бытовому классу. Срок службы 5 лет.

12. ГАРАНТИЯ

Гарантийный срок на товар и условия гарантии указаны в гарантийном талоне.

Сделано в Китае.

Изготовитель: LONCIN MOTOR CO., LTD

ЛОНСИН МОТОР КО., ЛТД

Адрес: Loncin Industry Park, No. 99 Hualong Road, JIULONG INDUSTRIAL PARK, Jiulongpo District, Chongqing, China 400052

Лонсин Индастри Парк, №99, Хуалун роад, Дзеулун Индастриал Парк, Дзеулунпо Дистрикт, Чхунцин, Китай, 400052

Уполномоченное лицо:

ООО «Каэльта»

Россия, 129128,

г. Москва, проезд Будаевский,

д. 3, пом.1, комн.4

Тел.: 8(495) 786-03-13

E-mail: ooo.kaelta@yandex.ru

Декларация соответствия согласно требованиям технических регламентов

Таможенного союза №: ТС RU Д-СН АГ03 В61394

Срок действия: с 15.12.2014 по 14.12.2016

Дата производства:

8800100 51 57

Номер круглосуточной бесплатной горячей линии по РФ.
Вся дополнительная информация о товаре и сервисных
центрах на сайте

www.elitech-tools.ru