



РУКОВОДСТВО ПО ЭКСПЛУАТАЦИИ

СВАРОЧНЫЙ ИНВЕРТОР ELITECH

- АИС 250Н
- АИС 300
- АИС 400
- АИС 500



УВАЖАЕМЫЙ ПОКУПАТЕЛЬ!

Благодарим Вас за выбор продукции ELITECH! Мы рекомендуем Вам внимательно ознакомиться с данным руководством и тщательно соблюдать предписания по мерам безопасности, эксплуатации и техническому обслуживанию оборудования.

Содержащаяся в руководстве информация основана на технических характеристиках, имеющихся на момент выпуска руководства.

Настоящий паспорт содержит информацию, необходимую и достаточную для надежной и безопасной эксплуатации изделия.

В связи с постоянной работой по совершенствованию изделия изготовитель оставляет за собой право на изменение его конструкции, не влияющее на надежность и безопасность эксплуатации, без дополнительного уведомления.

СОДЕРЖАНИЕ

1. Назначение	4
2. Правила техники безопасности	4
3. Технические характеристики	6
4. Комплектация	7
5. Устройство сварочного инвертора	7
6. Работа с аппаратом	9
7. Техническое обслуживание	11
8. Возможные неисправности и методы их устранения	11
9. Транспортировка и хранение	12
10. Утилизация	13
11. Срок службы	13
12. Гарантия	13
13. Данные о производителе, импортере, сертификате/ декларации и дате производства.....	13

1. НАЗНАЧЕНИЕ

Сварочный аппарат предназначен для сварки стали (углеродистой и нержавеющей) на постоянном токе методом ручной дуговой сварки (ММА) штучным электродом с флюсовым покрытием.


2. ПРАВИЛА ТЕХНИКИ БЕЗОПАСНОСТИ

Сварочные работы могут быть опасны как для самого сварщика, так и для людей, находящихся рядом в зоне сварки, при условии неправильного использования сварочного оборудования. Данный вид работ должен строго соответствовать технике безопасности.

Рабочий должен быть хорошо знаком с нормами безопасности при использовании сварочного инвертора и рисками, связанными с процессом электродуговой сварки.

<p>Удар электричеством может привести к серьезным повреждениям или даже к летальному исходу</p> <ul style="list-style-type: none">• Выполните электрическую установку и заземление в соответствии с действующим законодательством и правилами технической безопасности. Избегать непосредственного контакта влажными перчатками или голыми руками рабочих частей инвертора.	
<p>Дым и газ, вырабатываемые при сварке, вредны для здоровья.</p> <ul style="list-style-type: none">• В процессе сварки образуются газы и аэрозоли, представляющие опасность для здоровья. Избегайте вдыхания этих газов и аэрозолей. <p>Во время сварки избегайте попадания органов дыхания в зону присутствия газов.</p> <ul style="list-style-type: none">• Обеспечьте достаточную вентиляцию рабочего места, либо же используйте специальное вытяжное оборудование для удаления дыма и/или газа, образовавшихся в процессе сварки.	

<p>Световое излучение при дуговой сварке может повредить глаза и нанести ожоги.</p> <ul style="list-style-type: none"> • Пользуйтесь защитной маской с фильтром подходящей выполняемому процессу степени затемнения для защиты глаз от брызг и излучения дуги при выполнении или наблюдении за сварочными работами. • Позаботьтесь о соответствующей защите находящихся поблизости людей путем установки плотных огнеупорных экранов и/или предупредите их о необходимости самостоятельно укрыться от излучения. 	
<p>Неправильное использование сварочного инвертора может привести к пожару или взрыву.</p> <ul style="list-style-type: none"> • Сварочные искры могут стать причиной пожара. Необходимо удалить легковоспламеняющиеся предметы и материалы от рабочего места. • Необходимо иметь в наличии огнетушитель. • Не выполняйте подогрев, резку или сварку цистерн, бочек или иных емкостей до тех пор пока не предприняты шаги, предотвращающие возможность выбросов возгораемых или токсичных газов, возникающих от веществ, находившихся внутри емкости. 	
<p>Нагревающиеся части аппарата могут стать причиной сильных ожогов.</p> <ul style="list-style-type: none"> • Сварка сопровождается интенсивным выделением тепла. • Прикосновение к раскаленным поверхностям вызывает сильный ожог. Во время работы следует пользоваться перчатками и подручными инструментами. • При длительной работе необходимо периодически охлаждать аппарат. 	
<p>Двигающиеся части сварочного инвертора могут привести к повреждениям.</p> <ul style="list-style-type: none"> • Не допускайте попадания рук в зону действия вентилятора. • Все защитные экраны и кожухи, установленные изготовителем, должны находиться на своих местах и в надлежащем техническом состоянии. При работе с вентиляторами и другим подобным оборудованием остерегайтесь повреждения рук и попадания в зону работы этих устройств волос, одежды и инструмента и т.п. 	

<p>При возникновении серьезных неполадок.</p> <ul style="list-style-type: none"> • Обратитесь к соответствующему разделу данного пособия • Обратитесь в региональный отдел, сервис за профессиональной консультацией. 	
--	--

Критерии предельного состояния

Внимание! При возникновении посторонних шумов при работе изделия, повреждений изоляции электрокабелей, механических повреждений корпуса необходимо немедленно выключить изделие и обратиться в авторизированный сервисный центр для устранения неисправностей.

3. ТЕХНИЧЕСКИЕ ХАРАКТЕРИСТИКИ

Таблица 1

ПАРАМЕТРЫ / МОДЕЛИ	АИС 250Н	АИС 300	АИС 400	АИС 500
Напряжение сети, В	380 (-10%; +10%)			
Частота сети, Гц	50			
Потребляемая мощность (max), кВт	9,5	11	15	21,5
Диапазон сварочного тока, А	20-250	20-300	20-400	20-500
Цикл работы, А / %	250 / 60	300 / 60	400 / 60	500 / 60
Напряжение холостого хода, В	67	67	75	75
Диаметр электродов, мм	1,6-6.0	1,6-6.0	1,6-6.0	1,6-8.0
Класс защиты	IP21S	IP21S	IP21S	IP21S
Класс изоляции	F	F	F	F
Кабельный разъем	Dx50	Dx50	Dx50	Dx50
Габаритные размеры, мм	555x310x385		640x405x565	
Вес, кг	12	12,5	23,5	24,5

4. КОМПЛЕКТАЦИЯ

- | | |
|---|---------|
| 1. Сварочный аппарат | - 1 шт. |
| 2. Сварочный кабель с электрододержателем | - 1 шт. |
| 3. Сварочный кабель с зажимом массы | - 1 шт. |
| 4. Руководство по эксплуатации | - 1 шт. |

5. УСТРОЙСТВО СВАРОЧНОГО ИНВЕРТОРА

Модели: АИС 250Н, АИС 300

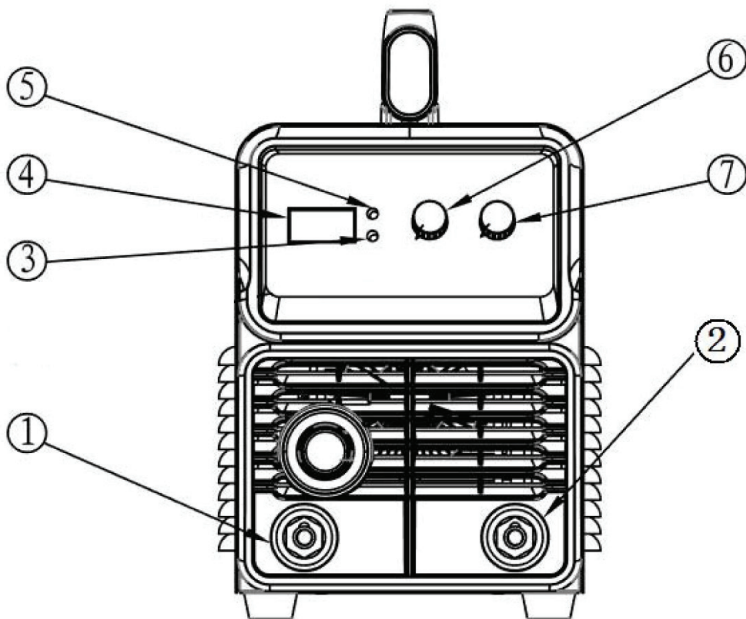


Рис. 1

- 1 – выходная клемма «+»
- 2 – выходная клемма «-»
- 3 – индикатор перегрева
- 4 – цифровой дисплей сварочного тока
- 5 – индикатор электропитания
- 6 – регулятор «форсаж дуги»
- 7 – регулятор сварочного тока

Модели: АИС 400, АИС 500

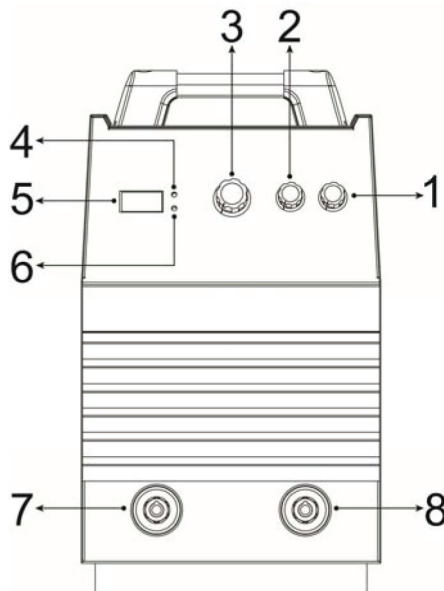


Рис. 2

- 1 – регулятор «горячий старт»
- 2 – регулятор «форсаж дуги»
- 3 – регулятор сварочного тока
- 4 – индикатор электропитания
- 5 – цифровой дисплей сварочного тока
- 6 – индикатор перегрева
- 7 – выходная клемма «-»
- 8 – выходная клемма «+»

Регулятор сварочного тока. С помощью регулятора сварочного тока выставляется ток сварки, который при включенном аппарате, отображается на цифровом дисплее.

Регулятор «форсаж дуги». В процессе сварки MMA происходит отделение капли металла от электрода, что резко сокращает длину дуги, и электрод может привариться к изделию (залипнуть). Функция «форсаж дуги», производит форсирование дуги, автоматически увеличивая величину сварочного тока на очень короткий промежуток времени, что снижает вероятность «залипания» электрода в процессе сварки. Регулятором увеличивают или уменьшают силу тока форсажа дуги.

Регулятор «горячий старт» (только для АИС400, АИС500). Горячий старт автоматически увеличивает сварочный ток в момент касания электродом изделия,

позволяющее на повышенном режиме прогреть металл, и обеспечивает легкое зажигание дуги. Регулятором увеличивают или уменьшают силу тока горячего старта.

Выходные клеммы. К ним подсоединяются сварочные кабели. К клемме «+» подсоединяется кабель с держателем электрода, к клемме «-» – кабель с зажимом на массу.

Индикатор перегрева. Указывает на наличие слишком высокой температуры внутри сварочного аппарата и нахождение аппарата в режиме защиты от перегрева. Ток на выходные клеммы не подается.

Индикатор электропитания. Указывает, на подключение аппарата к электросети. Аппарат включен.

6. РАБОТА С АППАРАТОМ

Внимание! Излучение сварочной дуги опасно для незащищенного глаза и открытых участков тела. Перед началом процесса сварки не забудьте надеть сварочный шлем и защитную одежду, а также предупредить окружающих о начале сварки. Обычно сварщик оповещает окружающих командой «Глаза», что значит нужно надеть сварочный шлем, либо отвернуться от места сварки и не смотреть на сварочную дугу. В случае получения ожогов глаза от сварочной дуги обратитесь к врачу.

Рабочее место:

1. Сварочное оборудование должно располагаться вдали от коррозионных и горючих газов и материалов, при влажности не более 80%.
2. Избегайте работы на открытом воздухе при выпадении осадков, если только зона работы не укрыта от дождя, снега и т.д. Температура окружающей среды должна быть в пределах от - 10 до + 40.
3. Минимальное расстояние между сварочным аппаратом и стеной - 30 см.
4. Поддерживайте вентиляцию при работе в помещении.
5. Не ставьте сварочный аппарат на «голую» землю при работе на улице.

Перед началом работы необходимо проверить:

1. Сварочные и питающий электрокабели на наличие повреждений. При необходимости замените их.
2. Отсутствие короткого замыкания между электрододержателем и кабелем заземления.
3. Соблюдена ли правильная полярность..

Включение сварочного аппарата

1. Наденьте защитную одежду, краги и сварочную маску.
2. Установите аппарат на ровную сухую поверхность.

Примечание! Не устанавливайте аппарат на «голую» землю.

3. Подсоедините к аппарату сварочные кабели.

Примечание! Для большинства марок электродов сварка ММА выполняется на обратной полярности. Однако существуют электроды, сварку с которыми рекомендуется производить на прямой полярности.

Рекомендуемая полярность тока для конкретной марки электрода указывается на заводской упаковке электродов.

Для обратной полярности подсоедините к «+» разъему аппарата кабель электрододержателя, к «-» разъему - зажим на массу.

Для прямой полярности подсоедините к «-» разъему аппарата кабель электрододержателя, к «+» разъему - зажим на массу

4. Зафиксируйте зажим массы на заготовке или на сварочном столе.

Примечание! Необходимо обеспечить хороший контакт между зажимом массы и свариваемой заготовкой. Если металл грязный, то очистите его в месте подсоединения зажима.

5. Подсоедините электрокабель питания к сети 380В.

Примечание! Для обеспечения безопасности подключайте сварочный аппарат к сети с заземлением.

6. Возьмите электрододержатель, установите электрод и включите аппарат, нажав кнопку «Вкл».

7. Дайте аппарату поработать на холостом ходу 30 секунд. Убедитесь в правильной работе аппарата (индикатор сети горит, индикатор перегрева аппарата не горит).

8. Регуляторами выставите необходимые параметры сварки. Для установки сварочного тока воспользуйтесь рекомендуемой таблицей 2.

Ориентировочный подбор параметров режима сварки

Для ориентировочного подбора параметров режима сварки ММА, в зависимости от толщины свариваемого металла и диаметра электродов, можно пользоваться рекомендуемыми в таблице 2 параметрами.

Таблица 2

Диаметр электрода, мм	Толщина свариваемого металла, мм	Сварочный ток, А
1,6	1 – 2	25 – 50
2	2 – 3	40 – 70
3	3 – 4	70 – 130
4	4 – 6	120 – 170
5	6 – 8	150 – 250
5 – 6	10 – 24	220 – 320
6 – 8	30 – 60	300 – 500

7. ТЕХНИЧЕСКОЕ ОБСЛУЖИВАНИЕ

Внимание! Не снимайте кожух аппарата, это приведет к снятию аппарата с гарантии.

- Регулярно осматривайте электрокабеля и разъемы аппарата на наличие повреждений. Поврежденные кабели и разъемы заменяйте на новые.

- Удаляйте накопившуюся пыль с внутренних частей сварочного аппарата только при помощи сжатого воздуха низкого давления через вентиляционные отверстия.

Возможные неисправности и методы их устранения приведены в таблице 3.

8. ВОЗМОЖНЫЕ НЕИСПРАВНОСТИ И МЕТОДЫ ИХ УСТРАНЕНИЯ

ВНИМАНИЕ! В случае поломки сварочного инвертора только квалифицированный специалист должен брать на себя обязательства по его ремонту.

Таблица 3

Неисправность	Возможные причины	Метод устранения
Сварочный аппарат подключен к электросети, но индикатор сети не горит, нет выходного тока, и вентилятор не работает.	<ol style="list-style-type: none"> 1. Отсутствует необходимое входное напряжение. 2. Отсутствует ток в сетевой розетке. 3. Сварочный аппарат неисправен. 	<ol style="list-style-type: none"> 1. Проверьте напряжение в сети. 2. Проверьте наличие тока в сети. 3. Обратитесь в авторизованный сервисный центр.
В процессе работы прекратилась подача тока на сварочные кабели, горит индикатор сети, горит индикатор перегрева, вентилятор работает.	Аппарат перегрелся и находится в состоянии защиты от перегрева.	Дайте аппарату остыть 10-15 минут. Аппарат автоматически вернется в рабочее состояние.
В процессе сварки методом ММА образуется некачественный шов, электрод залипает..	<ol style="list-style-type: none"> 1. Электрод влажный. 2. Электрод рассчитан на определенную полярность. 3. Неправильно подобран сварочный ток. 	<ol style="list-style-type: none"> 1. Просушите электрод. 2. Поменяйте полярность. 3. Отрегулируйте сварочный ток (см. табл. 2).

9. ТРАНСПОРТИРОВКА И ХРАНЕНИЕ

Транспортировка

Изделие в упаковке изготовителя можно транспортировать всеми видами крытого транспорта при температуре воздуха от минус 50 до плюс 50 °С и относительной влажности до 80% (при температуре плюс 25°С) в соответствии с правилами перевозки грузов, действующих на данном виде транспорта.

При транспортировании должны быть исключены любые возможные удары и перемещения упаковки с изделием внутри транспортного средства.

Хранение

Изделие должно храниться в упаковке изготовителя в отапливаемом вентилируемом помещении при температуре от плюс 5 до плюс 40°С и относительной влажности до 80% (при температуре плюс 25°С).

10. УТИЛИЗАЦИЯ

Не выбрасывайте изделие и его компоненты вместе с бытовым мусором. Утилизируйте изделие согласно действующим правилам по утилизации промышленных отходов.

11. СРОК СЛУЖБЫ

Изделие относится к бытовому классу. Срок службы 5 лет

12. ГАРАНТИЯ

Гарантийный срок на товар и условия гарантии указаны в гарантийном талоне.

13. ДАННЫЕ О ПРОИЗВОДИТЕЛЕ, ИМПОРТЕРЕ, СЕРТИФИКАТЕ/ ДЕКЛАРАЦИИ И ДАТЕ ПРОИЗВОДСТВА

Данные о производителе, импортере, официальном представителе, информация о сертификате или декларации, а так же информация о дате производства находится в приложении №1 к руководству по эксплуатации

8 800 100 51 57

Номер круглосуточной бесплатной горячей линии по РФ.
Вся дополнительная информация о товаре и сервисных
центрах на сайте

www.elitech-tools.ru